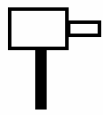
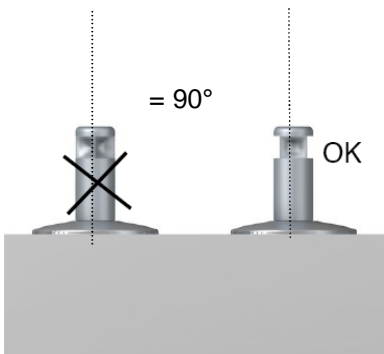
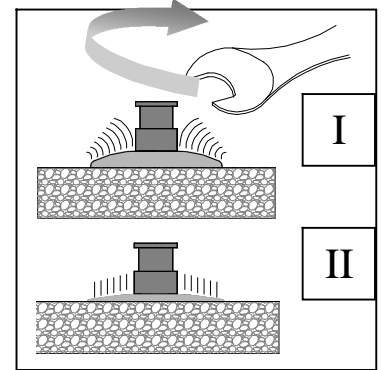
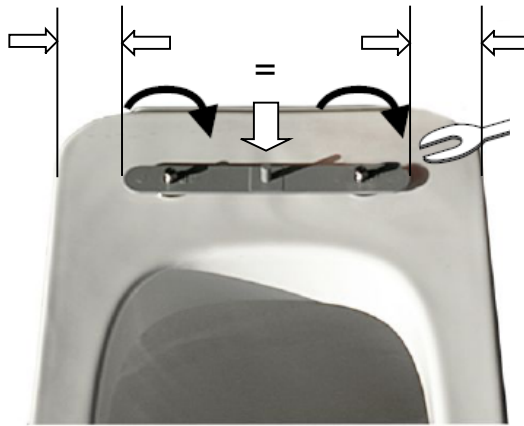
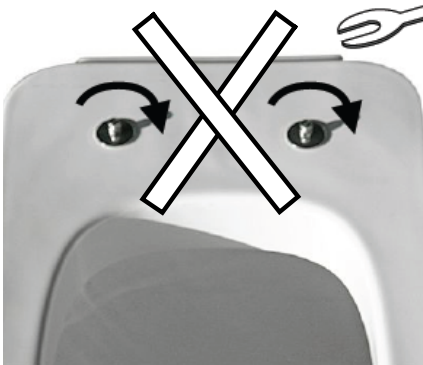
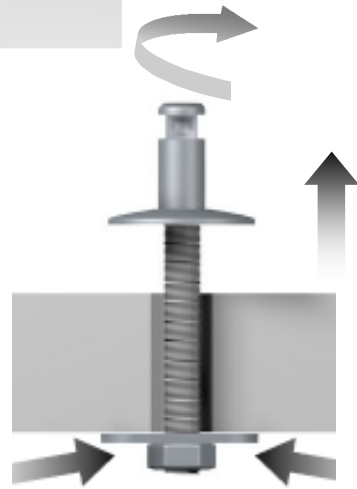
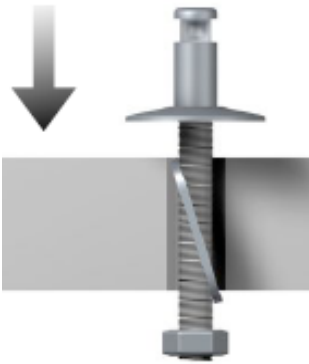
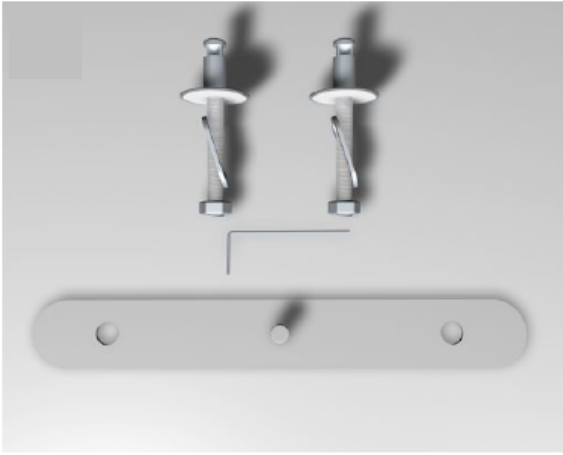


T6675xx



T2162BJ





## CLEANING AND MAINTENANCE

*Please keep these instructions for the future care of this product*

- Do not use cleaners, ammonia compounds and solvents
- Use soft damp cloth
- Do not use gritty scouring pads
- Leave the seat and lid up whenever strong cleaning products are left in the bowl of the WC pan to prevent damage from vapours
- Do not stand on the lid or the seat

## CURA E MANUTENZIONE

*Conservare queste istruzioni per una cura corretta del prodotto*

- Non usare detersivi abrasivi o aggressivi, solventi e liquidi contenenti ammoniaca: un prodotto di pulizia troppo aggressivo può causare danni alla superficie del sedile.
- Utilizzare un panno morbido ed umido
- Non usare spugnette ruvide
- Lasciare il sedile ed il coperchio alzati qualora si utilizzino detersivi nella parte interna del WC.
- Non salire in piedi sul coperchio

## SOIN ET ENTRETIEN

*Conserver ces instructions pour un soin correct du produit*

- ne pas utiliser détergents abrasifs ou agressifs, solvants et liquides contenant ammoniacque : un produit trop agressif peut causer de dommages à la surface de l'abattant
- utiliser un linge doux et humide
- ne pas utiliser éponges rêches
- laisser l'abattant et le couvercle levés si vous avez utilisé un détergent sur la partie intérieure de WC
- ne pas monter sur le couvercle

## REINIGUNG UND PFLEGE

*Bewahren Sie diese Anleitung für die korrekte Pflege dieses Produkts bitte auf.*

- Keine Scheuermittel, keine aggressiven Reinigungsmittel oder Reiniger mit Ammoniakanteilen verwenden; die Oberfläche Ihres Sitze könnte beschädigt werden
- Zur Reinigung ein weiches, feuchtes Tuch verwenden
- Keine Scheuerschwämme benutzen
- Bei Anwendung von WC-Reinigern im Becken Ring und Deckel komplett öffnen, um event. Beschädigung des Sitzes durch aufsteigende Dämpfe zu vermeiden
- Ring und Deckel nicht mit Füßen besteigen

