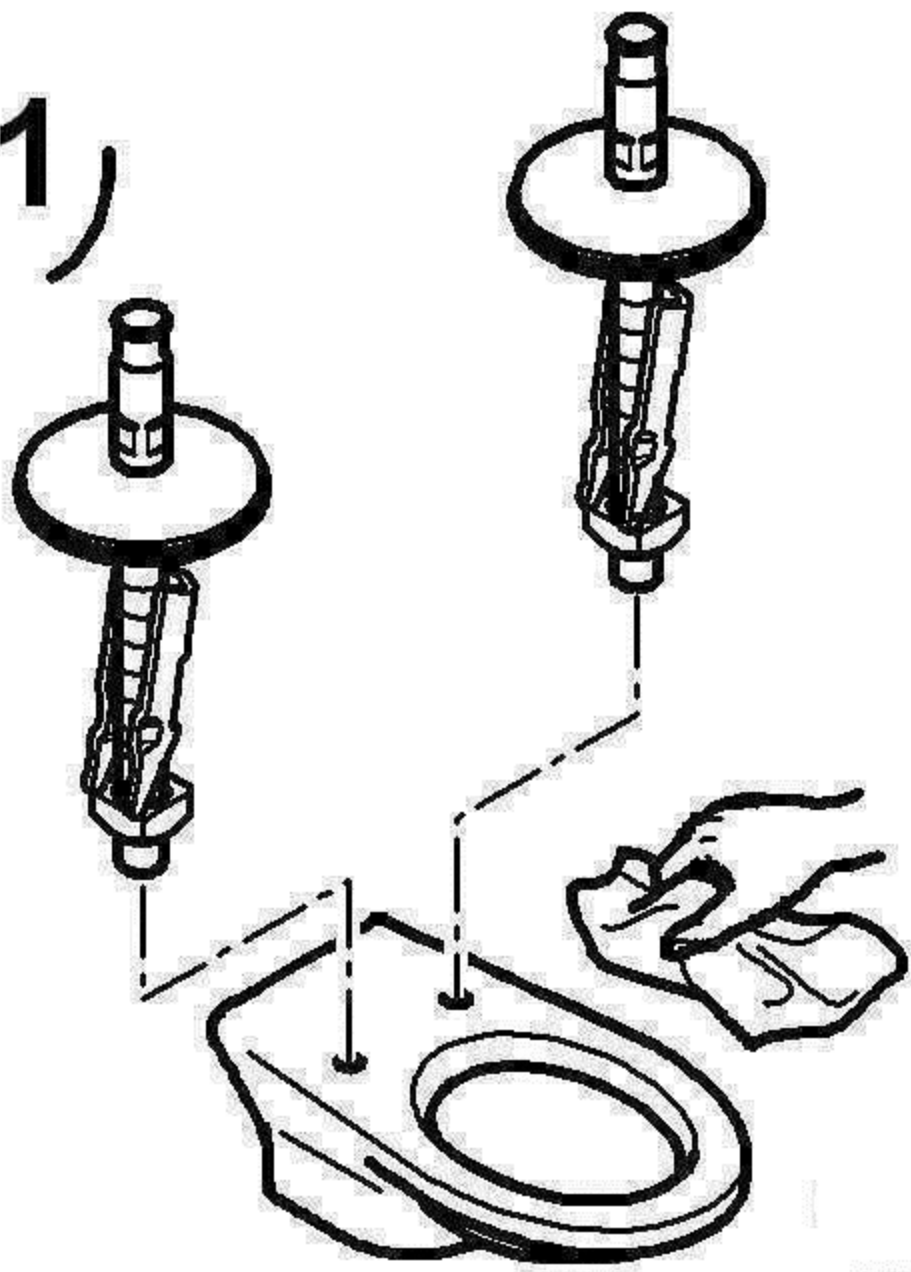
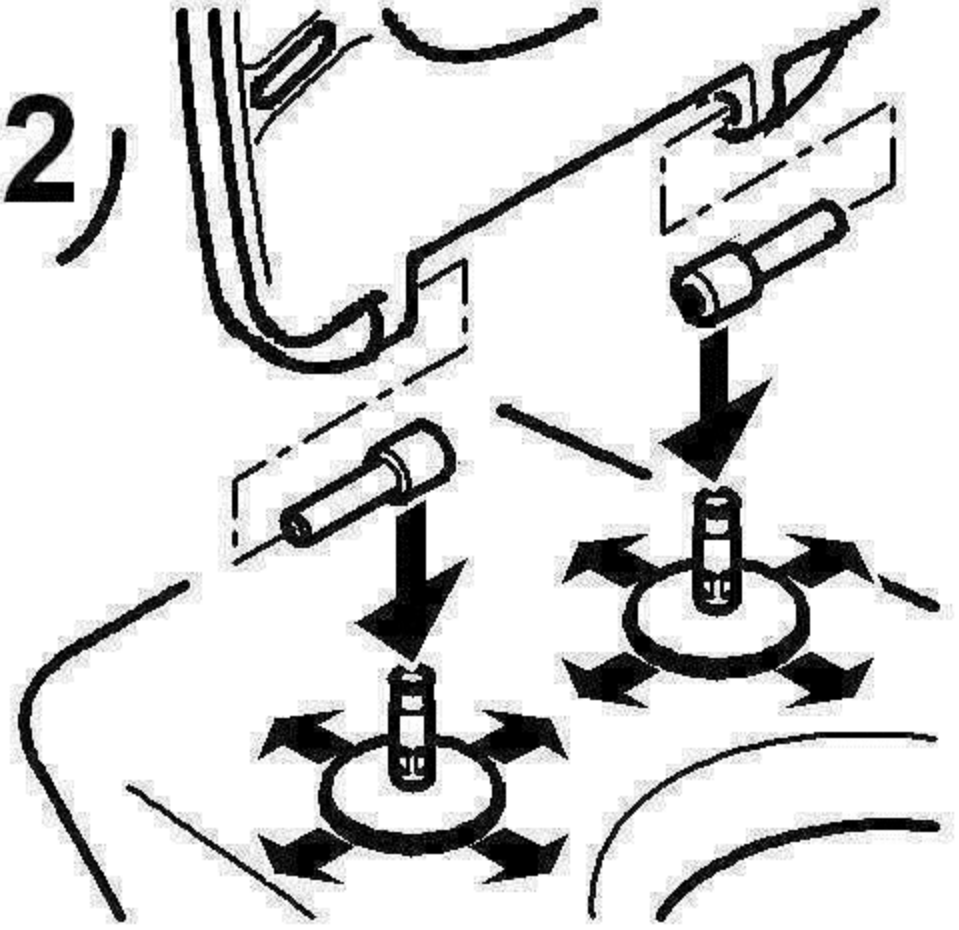


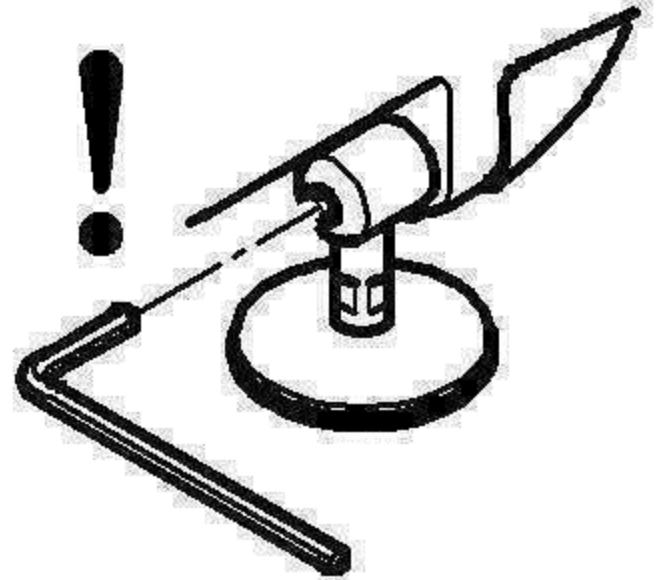
1)



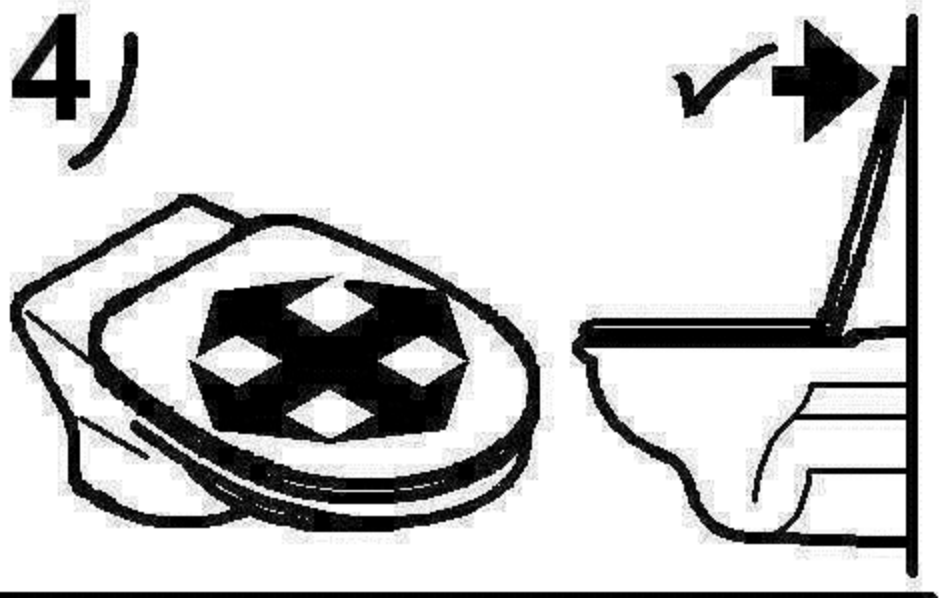
2)



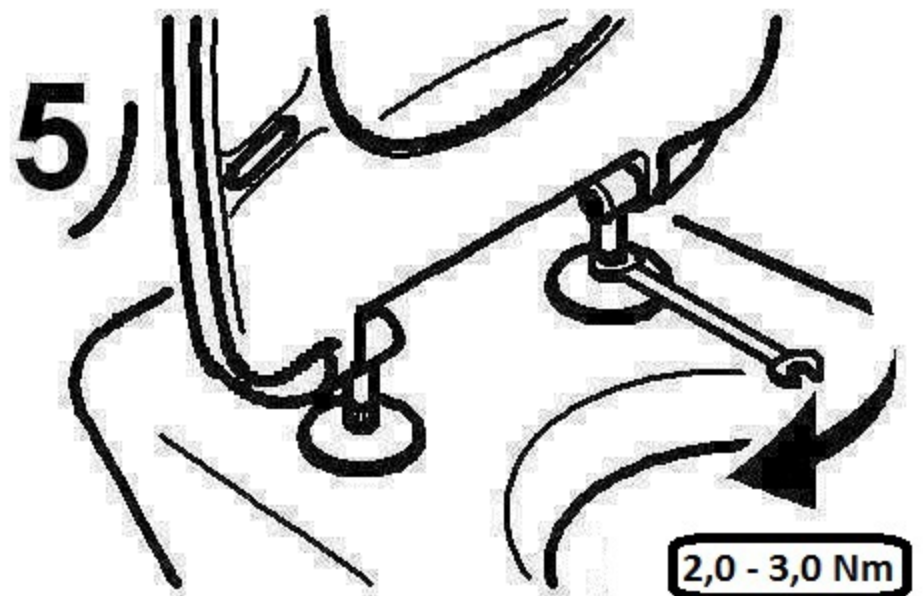
3)



4)

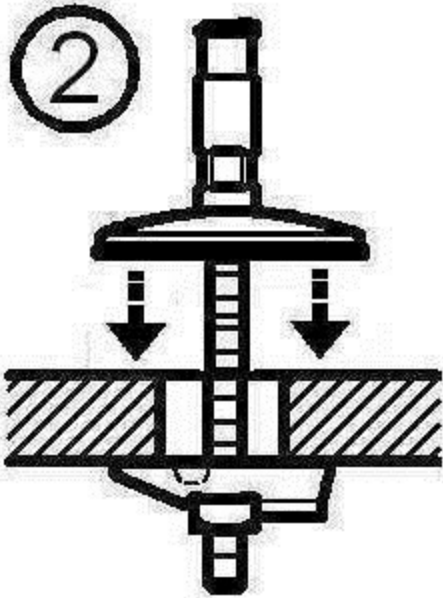


5)

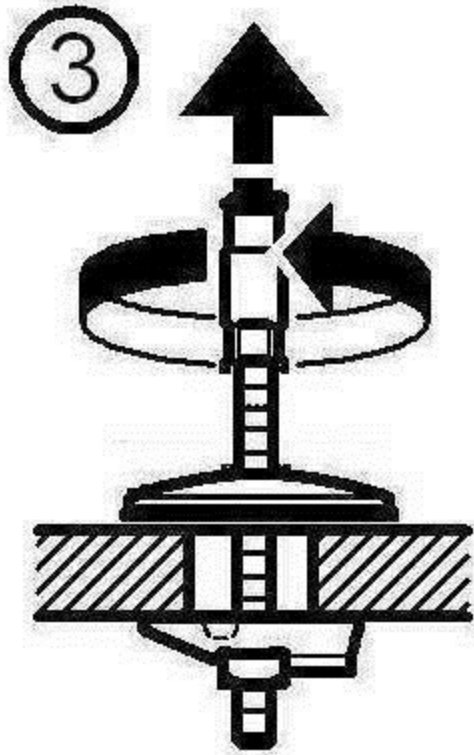


2,0 - 3,0 Nm

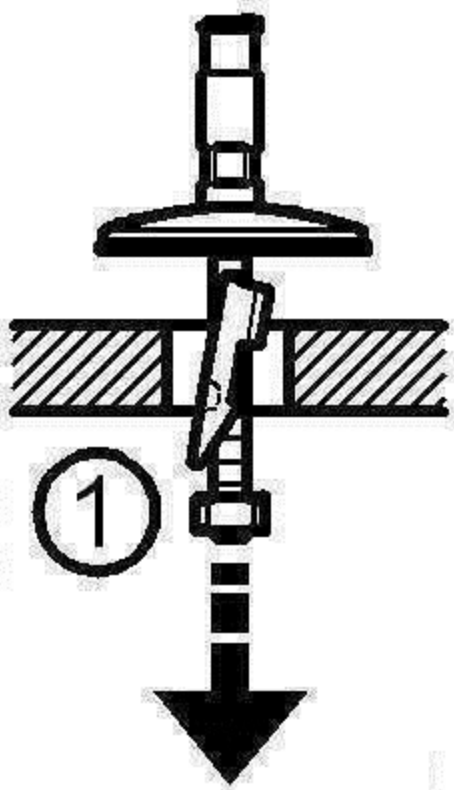
②



③



①



MA82