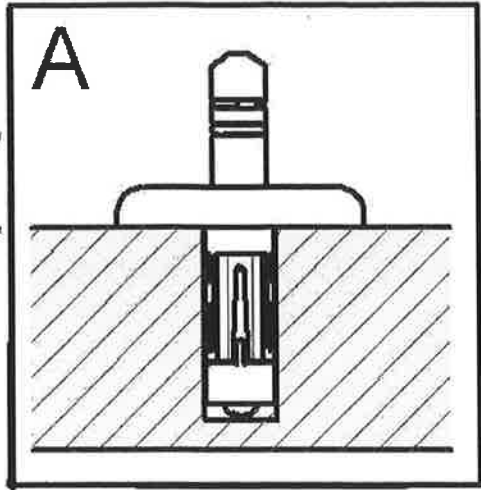
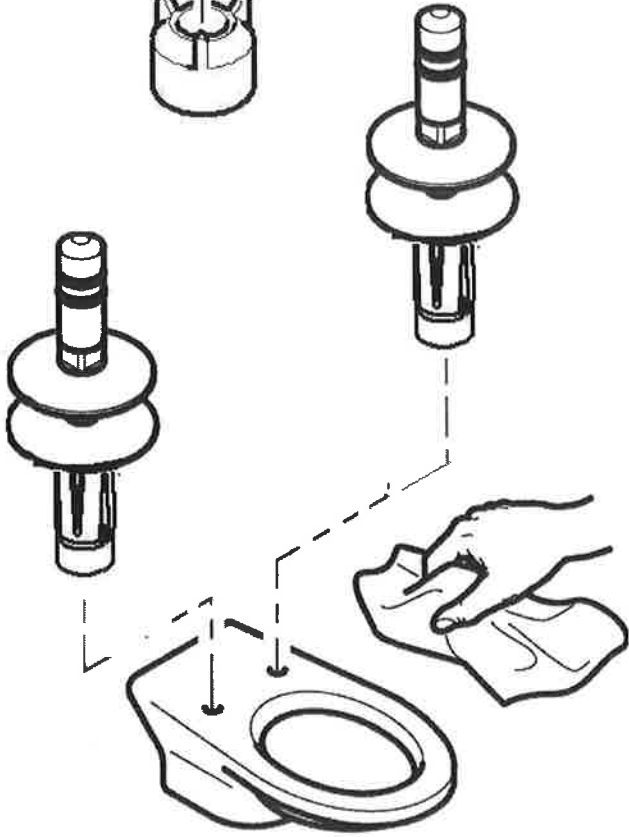


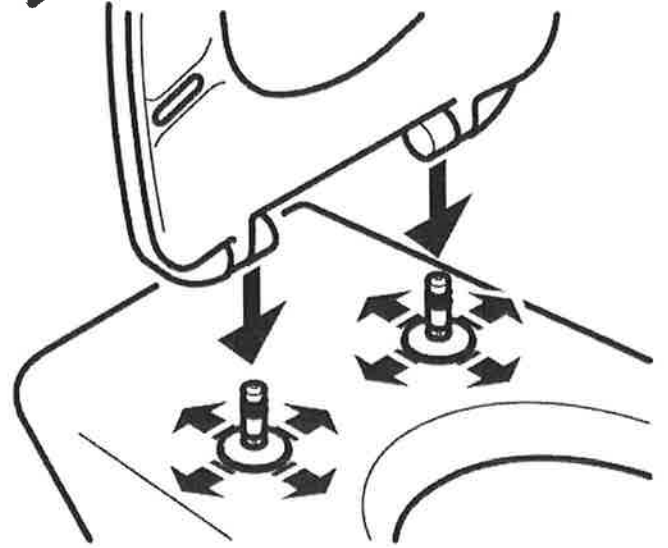
Bund Hoelcs



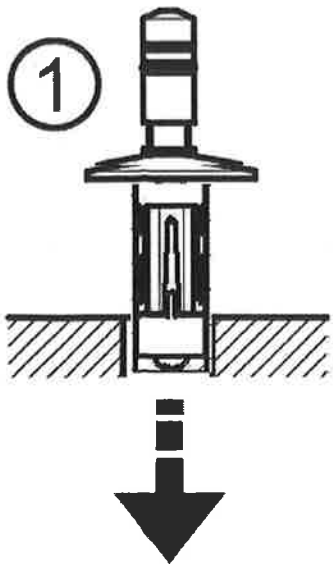
1)



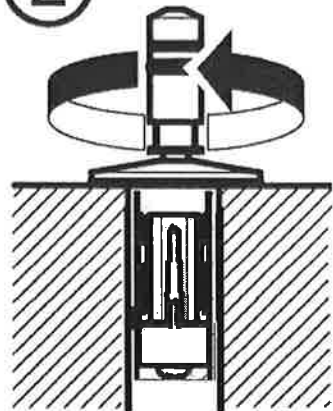
2)



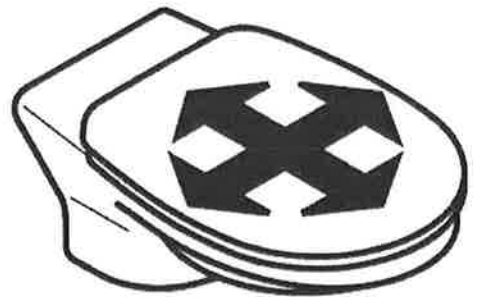
①



②



3)



4)

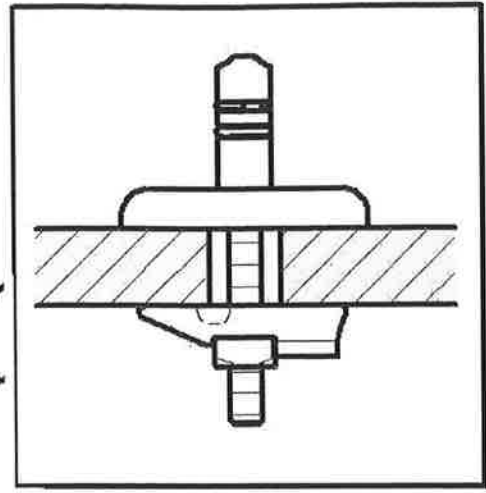
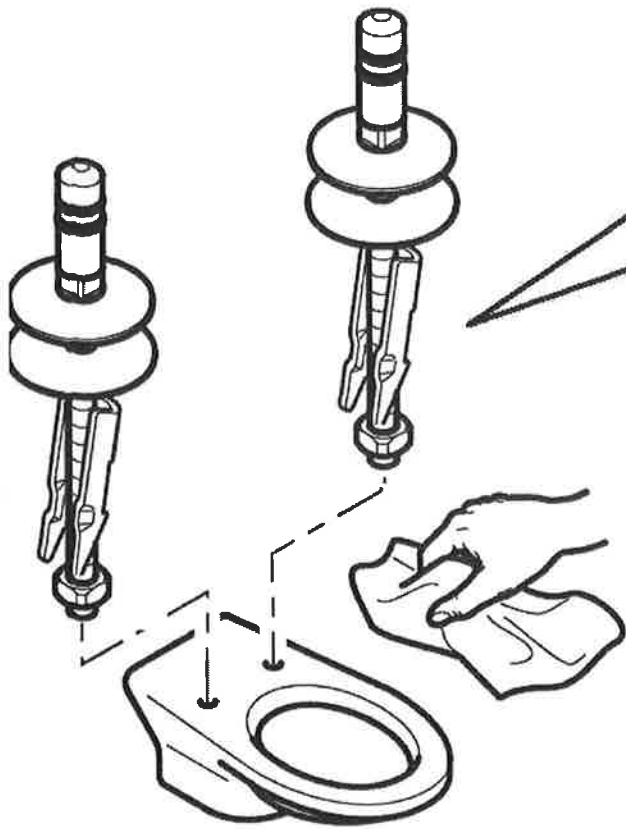


MA 282B

MAX. 2,5 Nm

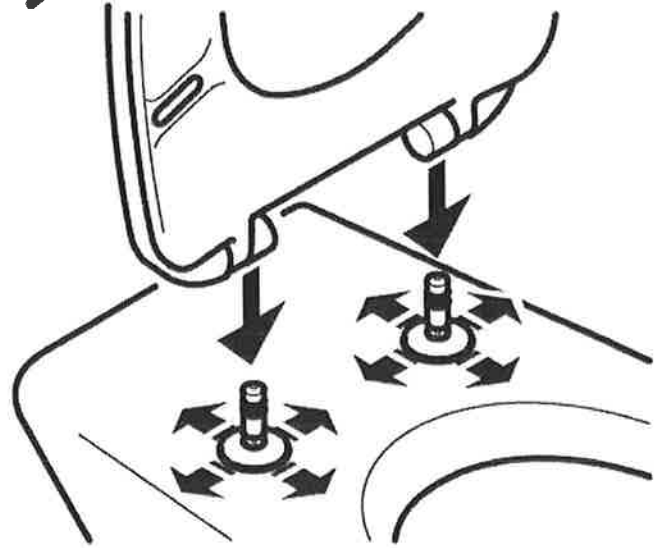
1)

OPEN HOLES

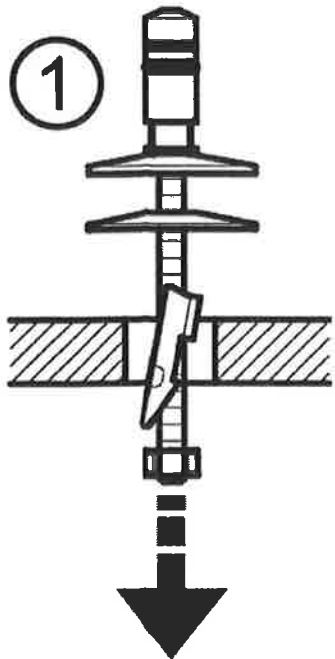


**A**

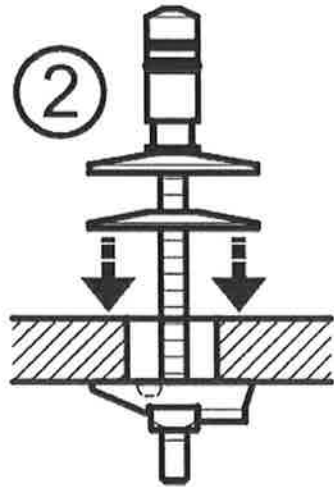
2)



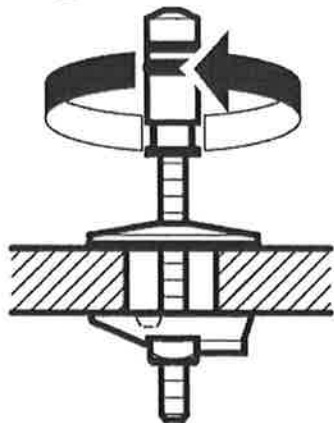
①



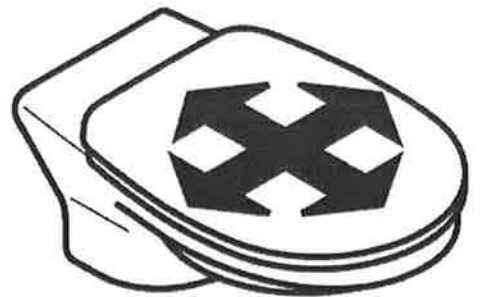
②



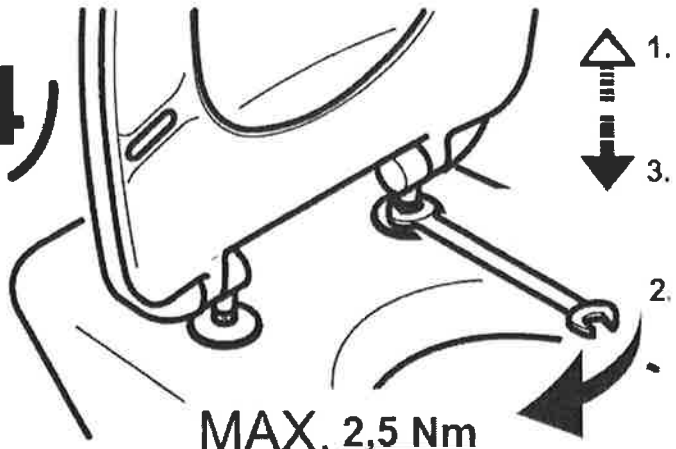
③



3)



4)



**MA 282A**

MAX. 2,5 Nm