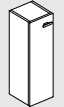
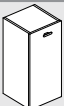
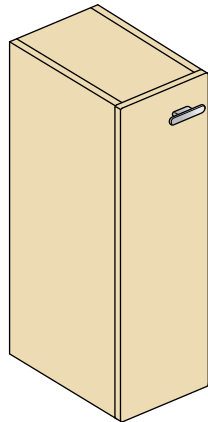
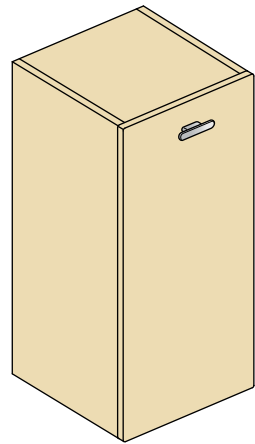
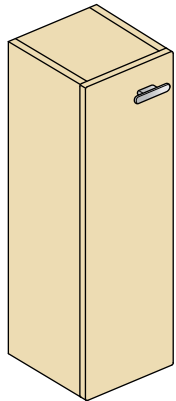


# Concept

	<b>E0436</b> 200x210x630
	<b>E0437</b> 200x300x630



**UK Assembly instructions.**  
Please read the instructions first. We reserve the right to change product specifications due to possible technical improvements.  
**Caution:** Always use appropriate fixings to suit your type of wall.

**I Istruzioni di montaggio.**  
Leggere prime le istruzioni. Ci riserviamo il diritto di apportare eventuali modifiche tecniche.  
**Attenzione:** I fissaggi devono essere scelti a seconda del tipo di muro.

**D Montageanleitung.**  
Bitte lesen Sie zuerst die Montageanleitung. Im Interesse der Entwicklung und Verbesserung von Produkten behält sich Ideal Standard International das Recht vor, Produktspezifikationen gelegentlich ohne Ankündigung zu ändern.  
**Achtung:** Bitte verwenden Sie für ihr Mauerwerk geeignetes Befestigungsmaterial.

**F Notice de montage.**  
Lisez d'abord la notice de montage. Sous réserve de modifications techniques.  
**Attention:** Utilisez toujours une fixation correcte pour votre type de mur.

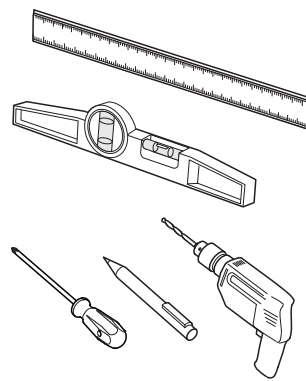
**E Instrucciones de montaje:**  
Por favor, lea primero detenidamente las instrucciones. Se reserva el derecho a cambiar las especificaciones por posibles mejoras técnicas.  
**¡Atención!** Use siempre las fijaciones apropiadas dependiendo del tipo de pared.

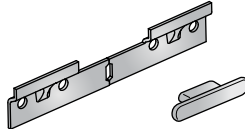

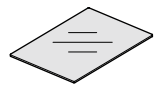


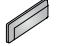

**RU Инструкции по установке.**  
Пожалуйста, перед установкой ознакомьтесь с инструкцией. Мы оставляем за собой право изменять характеристики продуктов ввиду возможных технических усовершенствований.  
**Внимание:** Всегда используйте подходящий для Вашего типа стены крепеж.

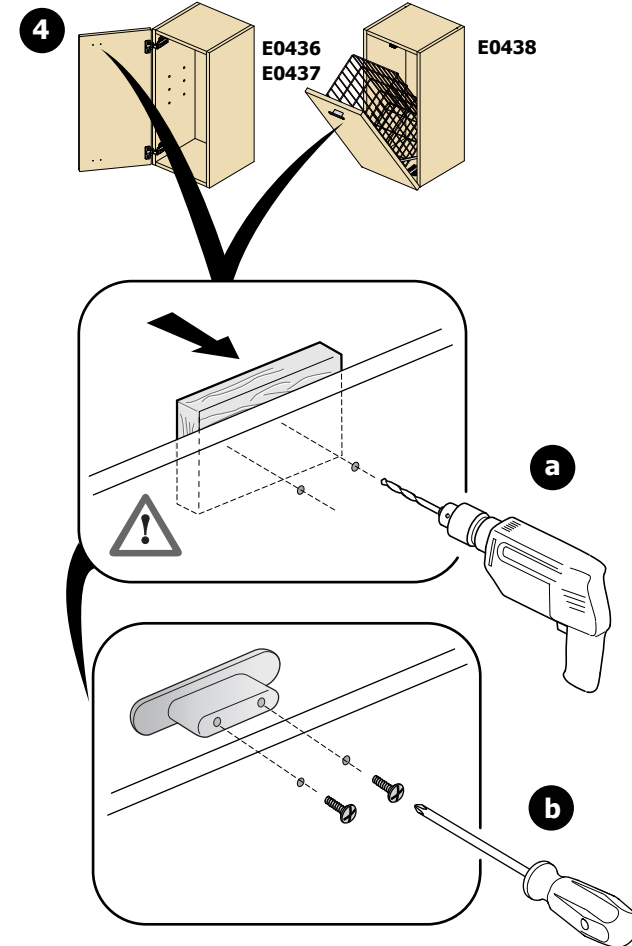
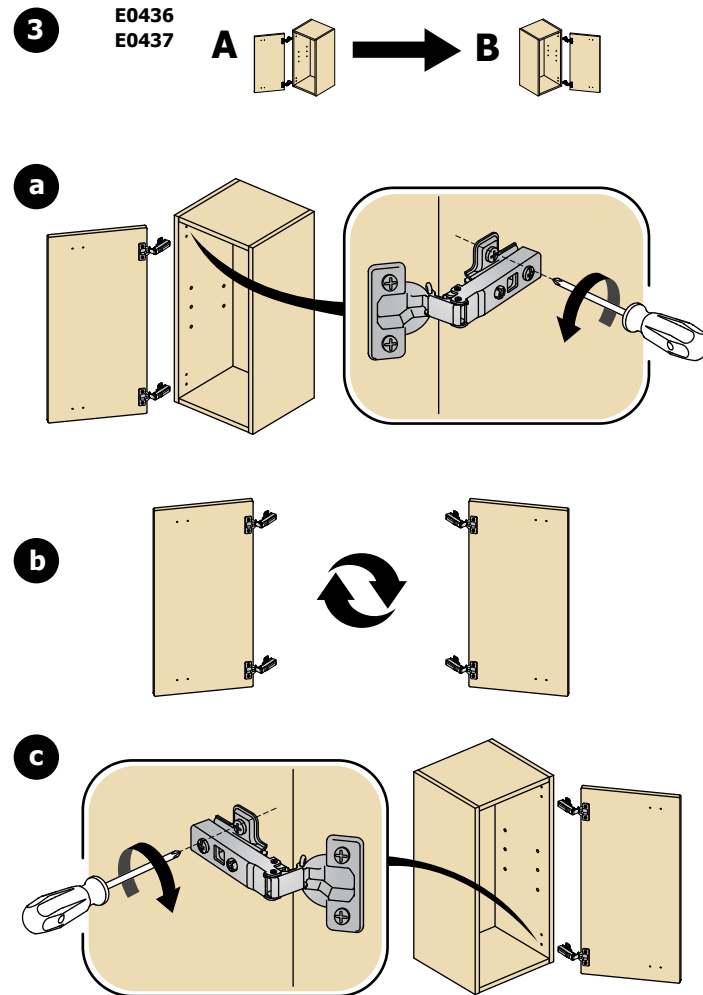
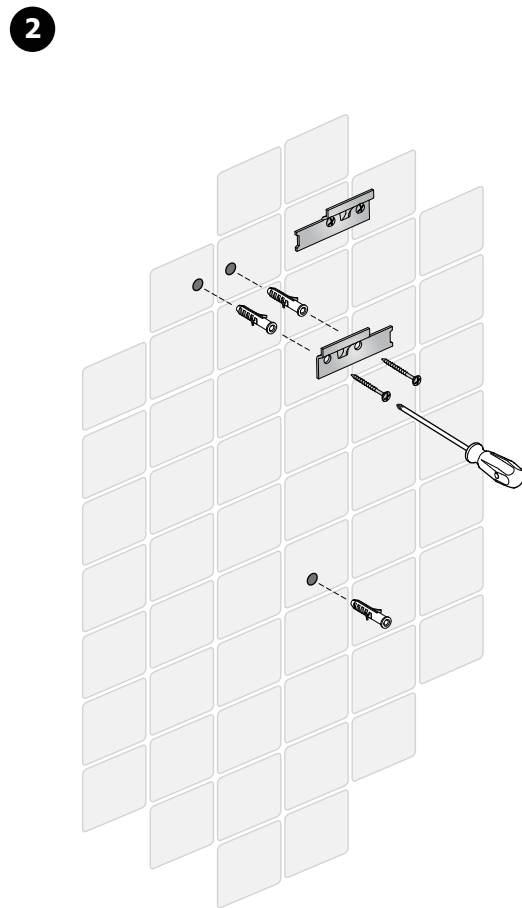
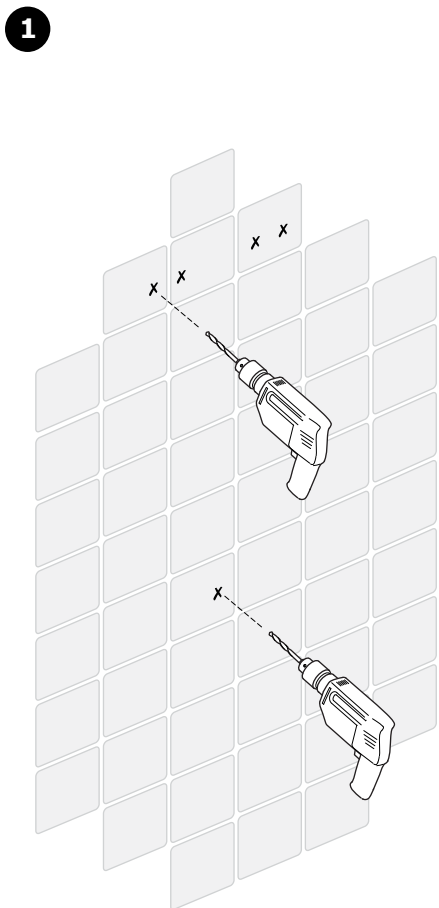
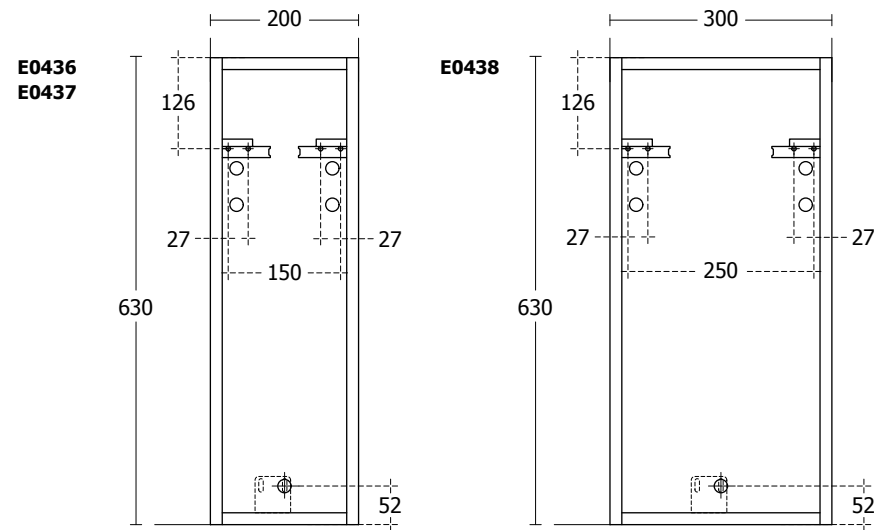
**BG Инструкции за монтаж.**  
Преди монтажа, първо прочетете инструкциите. Запазваме си правото да променяме спецификациите на продуктите поради технически подобрения.  
**Внимание:** Винаги използвайте подходящи крепежни елементи, според вида на стената.

**CZ Pokyny k instalaci.**  
Před montáží si, prosím, pozorně přečtěte montážní návod. Společnost Ideal Standard International si vyhrazuje právo změnit specifikace výrobků z důvodů technického vývoje.  
**Pozor:** Použijte prosím takové montážní prvky, které odpovídají typu stěny.

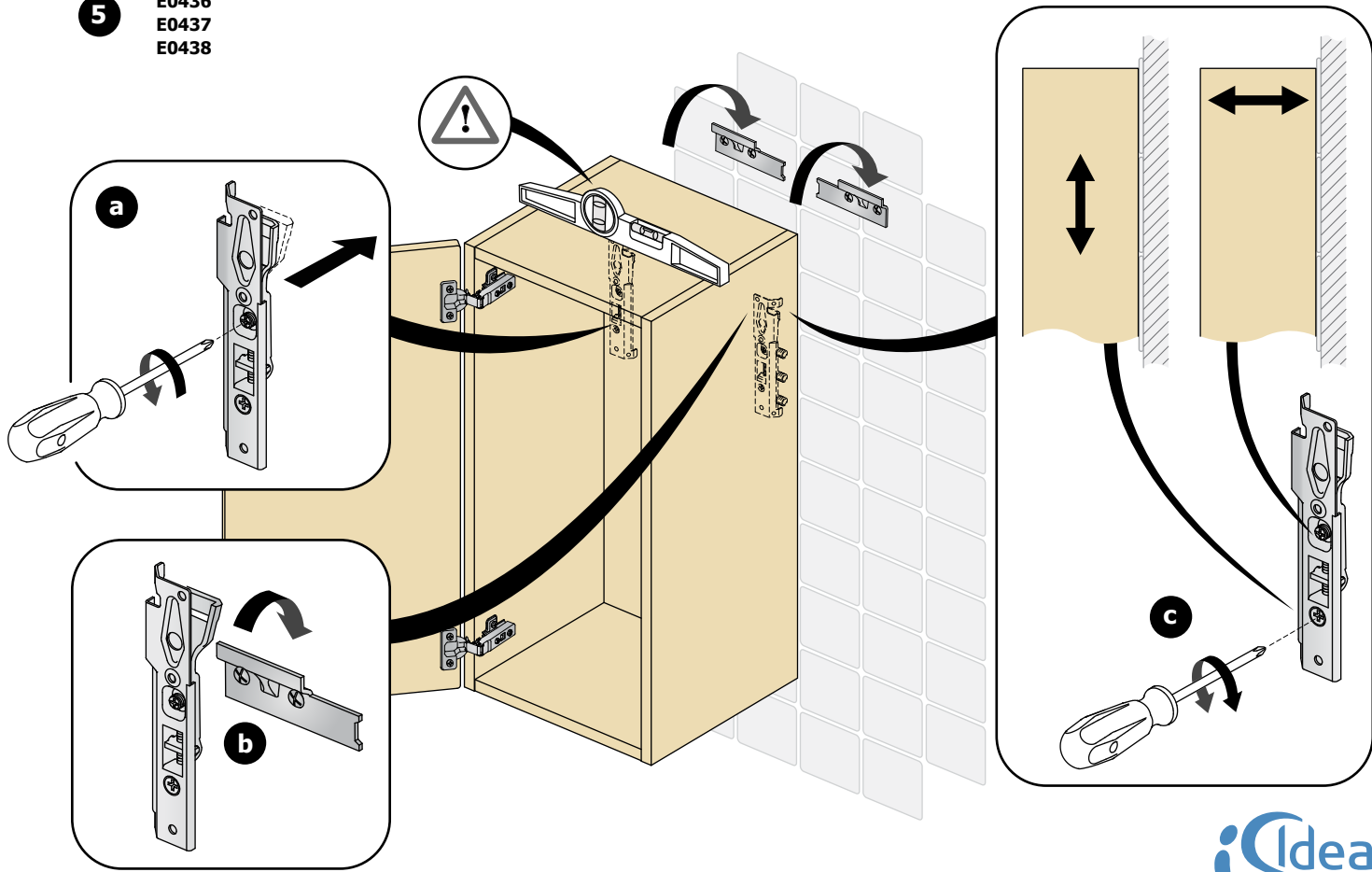
**GRE Οδηγίες Τοποθέτησης.**  
Παρακαλώ διαβάστε πρώτα τις οδηγίες. Η Ideal Standard International διατηρεί το δικαίωμα να αλλάξει τις προδιαγραφές των προϊόντων λόγω πιθανών τεχνικών βελτιώσεων.  
**Προσοχή:** Για την καλύτερη εγκατάσταση προτείνουμε να χρησιμοποιείτε πάντα τα κατάλληλα στηρίγματα.



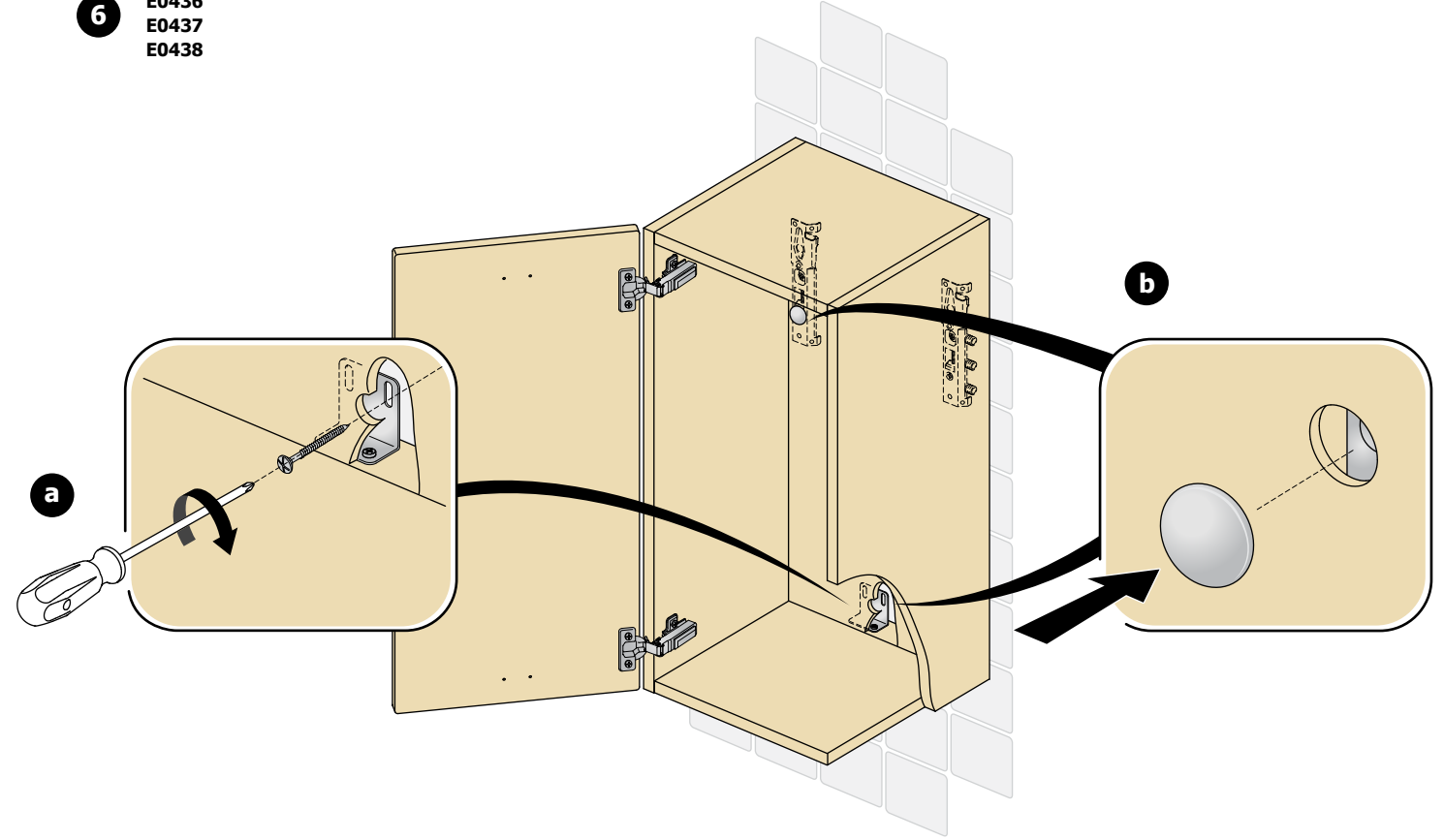
						
<b>E0436</b>	<b>E0437</b>	<b>E0438</b>	<b>E0436</b>	<b>E0437</b>	<b>E0438</b>	<b>E0438</b>
x 1	x 1	x 1	x 2	x 1	x 4	x 5
x 1	x 1	x 2	-	-	x 5	x 2
x 12	-	-	-	-	-	-



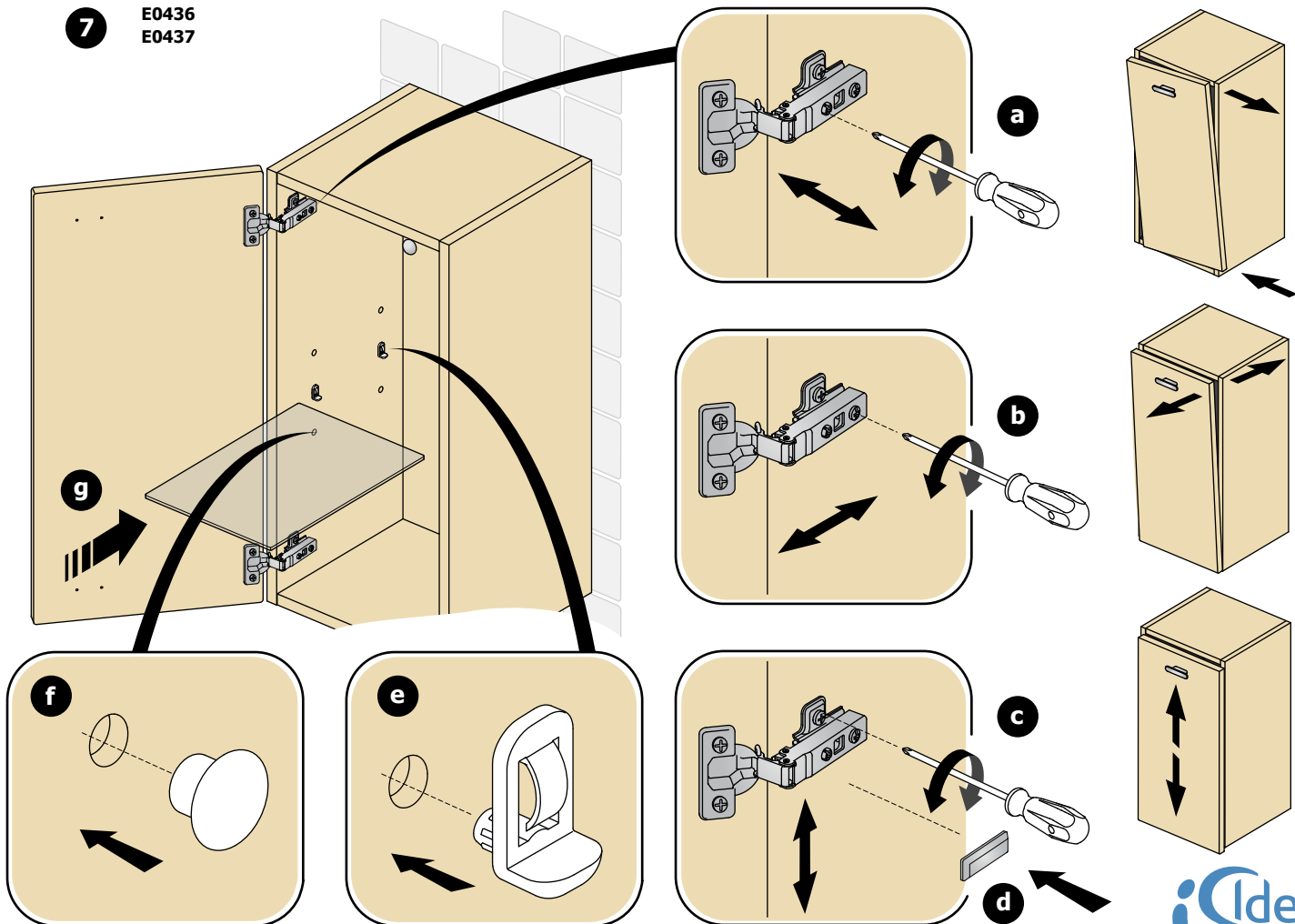
5  
E0436  
E0437  
E0438



6  
E0436  
E0437  
E0438



7  
E0436  
E0437



8  
E0438

