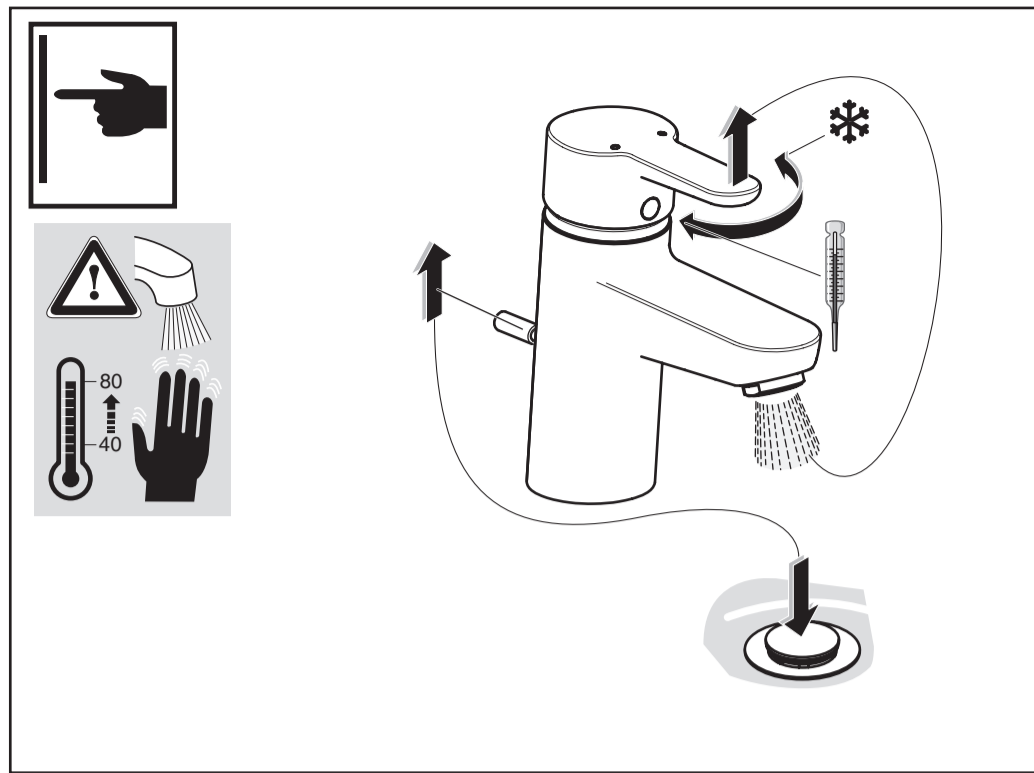
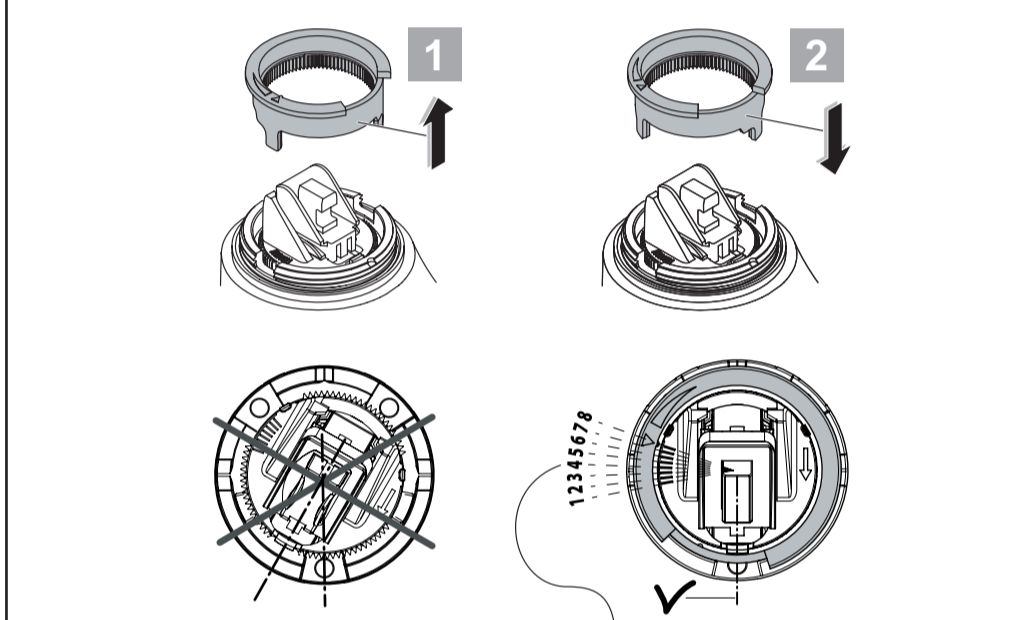


	P	bar	MIN.		MAX.		5	P		0.2 bar
			0.1					Q		4.4 l/min
	T	°C			MAX. 80		65	P		3.0 bar
							55	Q		4.7 l/min



T

Temperature limiter / Temperaturbegrenzer / Limiteur de température / Limitatore della temperatura / Limitador de temperatura / Temperatuur begrenzer (NL / B) / Ρυθμιστής Θερμοκρασίας / Temperaturbegrænser / Temperaturbegränsare / Temperatursperre / Ограничител на температура / Ограничитель температуры / Ogranicznik temperatury / Limitator de temperatură / Hőmérséklet korlátozó / Обмежувач температури / Ограничивач температуре / Ограничител на температура / Temperatūros ribotuvais / Temperatuuri piiraja / Temperatūras norobežotājs / Omezuvač teploty / Obmedzovač teploty / Isı sabitleyicisi / Omejevalec temperature



	P			1	2	3	4	5	6	7	8
				°C	°C	°C	°C	°C	°C	°C	°C
		50°C	15°C	47,4	47	44,5	39,9	35,7	33,9	30,7	29,6
		65°C	15°C	61,3	60,7	57,2	50,6	44,6	41,9	37,4	35,9
		85°C	15°C	79,8	79	74	64,8	56,4	52,7	46,3	44,3

