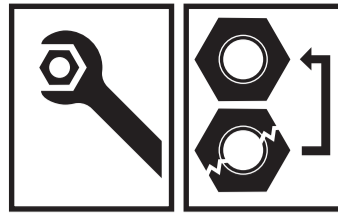
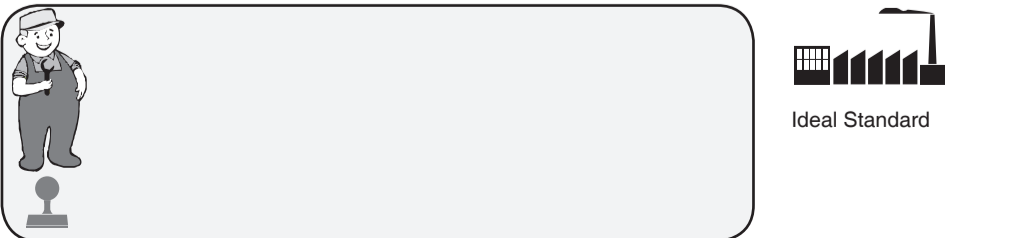


**Maintenance / Pflege und Wartung / Entretien / Pulizia del miscelatore / Mantenimiento / Onderhoud (NL/B) / Συντήρηση / Vedligeholdelse / Skötselanvisning / Vedlikehold / Поддръжка / Уход / Konserwacja / Īntretninge / Karbantartás / Догляд / Чишћење арматуре / Начин на одрживање / Prięzura / Hooldamine / Kopšana / Ūdrība / Ūdržba**

**GB** Clean immediately after use using only mild detergent and dry with a soft dry cloth.  
**D** Zur Reinigung der Armatur sollten nur seifenhaltige Reinigungsmittel verwendet werden. Keinesfalls kratzende, scheuernde, alkohol-, ammoniak-, salzsäure-, phosphorsäure- oder essigsäurehaltige Reinigungs- oder Desinfektionsmittel benutzen.  
**F** Pour le nettoyage de la robinetterie, employez seulement des produits contenant du savon. Jamais de nettoyeurs ou des désinfectants qui grattent, rayent, contiennent de l'alcool, de l'ammoniac, de l'acide chlorhydrique ou phosphorique.  
**I** Per la pulizia del miscelatore si consiglia di usare solamente detersivi a base di sapone. Non impiegare in nessun caso detersivi o disinfettanti abrasivi o contenenti alcool, ammoniaca, acido cloridrico o acido fosforico.  
**E** Para limpiar la grifería, use sólo agentes jabonosos (ej: jabón o base de jabón). Nunca use jabón en polvo o productos abrasivos.  
**NL / B** Voor het reinigen van de kraan mogen uitsluitend zeehoudende reinigingsmiddelen worden gebruikt. In ieder geval geen krassende, schurende, alcohol-, zoutzuur-, ammoniak- of fosforzuur houdende reinigingsmiddelen, dan wel desinfecteer middelen gebruiken.  
**GR** Για τον καθαρισμό της μπαταρίας χρησιμοποιήστε αποκλειστικά προϊόντα που περιέχουν σαπούνι. Σε καμία περίπτωση μη χρησιμοποιείτε καθαριστικά ή απολυμαντικά που προκαλούν εκδορές ή χαρακιές, ή περιέχουν οινόπνευμα, αμμωνία, υδροχλωρικό οξύ, θειικό οξύ, νιτρικό οξύ ή φωσφορικό οξύ.  
**DK** Ved rengøring af armaturet må kun bruges sæbebaserede midler. Der må under ingen omstændigheder bruges rengøringsmidler, der indeholder slibe- eller skuremidler eller rengøringsmidler der indeholder alkohol, ammoniak, saltsyre, salpetersyre, fosforsyre eller desinfektionsmidler.  
**S** Vid rengöring av armatur skall endast tvålbaserade rengöringsmedel användas. Rengöringsmedel innehållande, slip- eller skuremedel, alkohol, ammoniak, saltsyra, salpetersyra, fosforsyra eller desinfektionsmedel, ska under inga omständigheter användas då det skadar ytbehandlingen.  
**N** Ved rengjøring av armaturen, må det kun brukes såpe baserte midler. Det må aldrig brukes midler som inneholder slipe og/eller skuremidler, eller midler som inneholder alkohol, ammoniakk, saltsyre, salpetersyre, fosforsyre eller desinfeksjons syrer.  
**BG** При почистване на арматурата, използвайте препарати на сапунена основа. В никакъв случай да не се използват при почистване абразивни или излюшващи прахове, почистващи вещества, съдържащи алкохолни и амониеви радикали, солна, сярна, азотна и фосфорна киселина, както и дезинфектанти.  
**RU** При очистке смесителя используйте только изготовленные на мыльной основе средства. Ни в коем случае нельзя использовать для очистки абразивные порошковые средства, а также вещества, содержащие спирт, аммоний, соляную, серную, азотную или фосфорную кислоту, или бактерицидные вещества.  
**PL** Do mycia armatury używaj tylko środków czyszczących (na zasadzie mydła). W żadnym wypadku nie używaj proszków (środków) ściernych lub wywołujących łuszczenia się, środków myjących zawierających rodniki alkoholu lub amoniaku, kwasu solnego, siarkowego, azotowego lub fosforowego, lub środków dezynfekcyjnych.  
**RO** Pentru curățirea armăturii, folosiți preparate pe bază de săpun. În niciun caz nu trebuie să se folosească prafuri abrazive sau corozive, nici preparate care conțin radicali de alcool și amoniu, acizi clorhidric, sulfurici, azotici sau fosforici, nici dezinfectanți.  
**H** A szerezvény tisztításához szappan alapú tisztítószer hasznájon. Soha se használjon súrolószer bármilyen lepatogzást előidéző port, alkohol vagy ammónium származékot, sósavat, kénsavat, salétromsavat vagy foszforsavat tartalmazó tisztítószereket, valamint fertőtlenítő szereket.  
**UA** При догляді за арматурою використовуйте препарати на основі мила. Ні в якому разі при догляді не використовуйте абразивні порошки чи такі, що можуть довести до лущення поверхні, м'яючі речовини, до складу яких входять алкогольні та амонієві радикали, соляна, сірна, азотна та фосфорна кислота, а також дезінфектанти.  
**SCG** За чишћење арматуре се користе једино сапунски препарати. Ни у ком случају се не смеју користити абразивни или ерозивни детерђенти, препарати за чишћење који садрже алкохолне и амониијумове радикале, сону, сумпорну, азотну или фосфорну киселину, или дезинфектанти.  
**MK** За чишћење на уредот користете детерђенти со сапунска основа. За чишћење во никој случај да не се користат абразивни прашкови или прашкови кои предизвикуваат лупење, препарати за прочишћавање кои садржат алкохолни или амонииумски радикали, солна, сумпорна, азотна, и фосфорна киселина како и средства за дезинфицирање.  
**LT** Priedo valymui reikia naudotis tik muilo preparatais. Ne reikia vartoti abrazyvinių ir erozinančių mitelių, preparatų, turinčių alkoholio, amoniako, druskos, sieros, azoto, arba fosforo rūgšties, dezinfektantų.  
**EST** Armatuuri puhastades kasutage preparaate, mis on seebi alusel. Mitte mingil juhul ei tohi kasutada puhastamisel abrasiivseid ega kestendama või kooruma ajavaid pulbreid, puhastusaineid, mis sisaldavad alkoholi ja ammoniumi radikaale, sool-, väävel-, asoot- ja fosforhappeid, samuti mitte desinfitseerivaid aineid.  
**LV** Lai notīrītu selektoru, izmantojiet uz ziepēm bāzētus līdzekļus. Nekādā gadījumā tīrīšanai nelietojiet abrazīvus, jeb bērsanas pulverus, kā arī līdzekļus saturošus alkoholu, amonjaku, sālskābi, sērskābi, slāpekškābi, fosforskābi, jeb citas spēcīgas ķīmikālijas, vai dezinfekcijas līdzekļus.  
**CZ** K čištění armatury používejte pouze čisticí prostředky na mýdlové bázi. Nikdy nepoužívejte čisticí nebo dezinfekční prostředky s abrazivními účinky nebo s obsahem lihu, čpavku, kyseliny chlorovodíkové, sírové, dusičné nebo fosforečné.  
**SK** Na čistenie armatúry používajte iba čistiace prostriedky na mydlovej báze. Nikdy nepoužívajte čistiace alebo dezinfekčné prostriedky s abrazívnymi účinkami alebo s obsahom liehu, čpavku, kyseliny chlorovodíkovej, sírovej, dusičnej alebo fosforečnej.

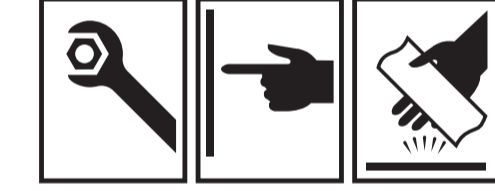
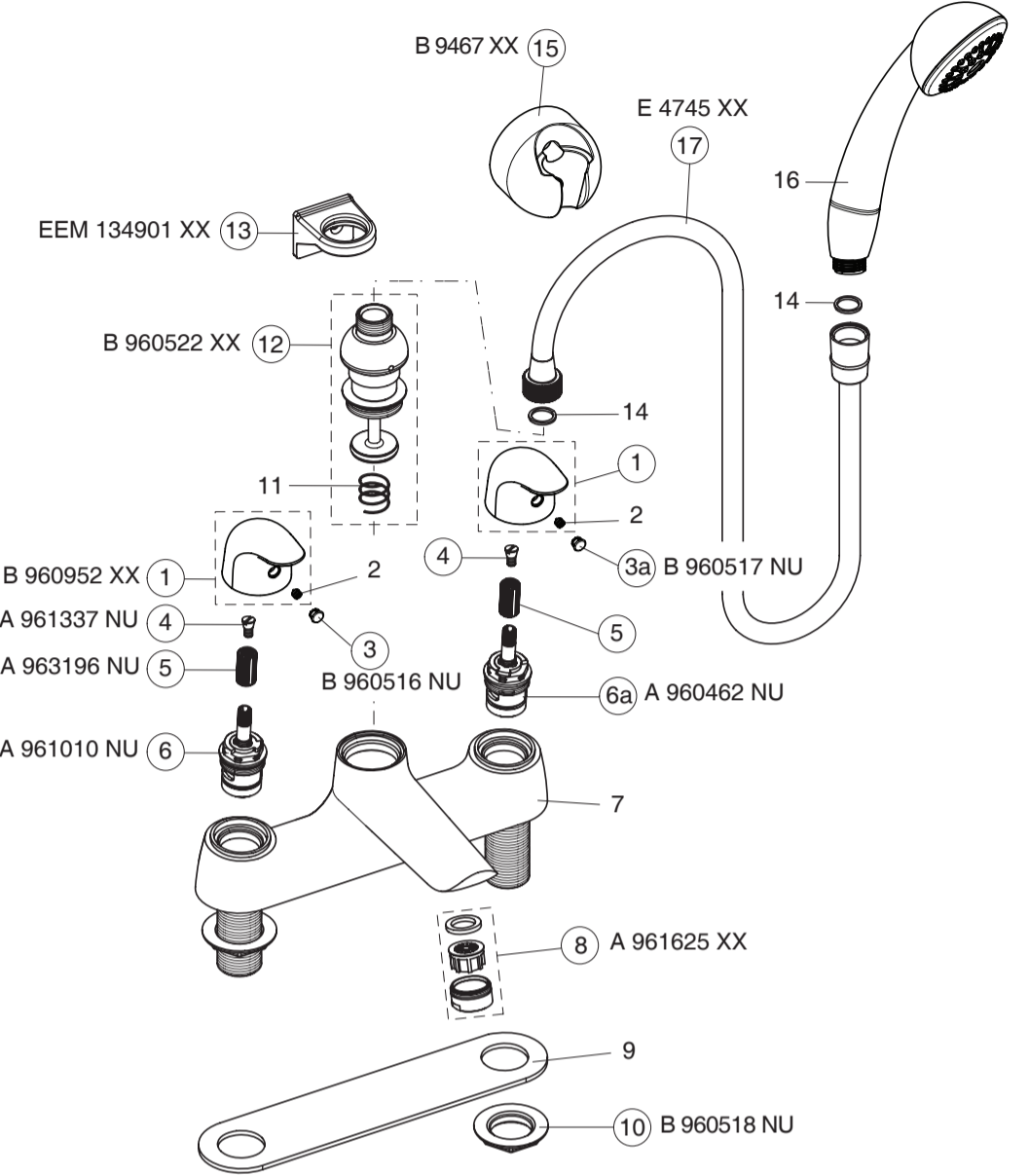


- |   |   |  |   |   |
|---|---|--|---|---|
| <p><b>(GB)</b><br/>Ideal Standard<br/>The Bathroom Works<br/>National Avenue<br/>Kingston upon Hull<br/>HU5 4HS<br/>Customer care line:<br/>Tel.: 0870 1258905<br/>E-mail: ukcustcare@idealstandard.com</p>     | <p><b>(D)</b><br/>Kundendienst<br/>Ideal Standard Deutschland<br/>Euskirchener Str. 80<br/>53121 Bonn<br/>Tel.: +49-(0)228-521-580<br/>Fax: +49-(0)228-521-589<br/>www.idealstandard.com<br/>E-mail: kundendienst@idealstandard.com</p> | <p><b>(F)</b><br/>Ideal Standard France<br/>Parc des RefeletsBât.H<br/>165, Av. du Bois de la Pie<br/>95920 Roissy CDG Cedex<br/>Tel.: 0149382800<br/>Fax: 0149382828</p>        | <p><b>(I)</b><br/>Ideal Standard<br/>Divisione di American<br/>Standard Italia S.r.l.<br/>Via Domodossola, 19<br/>20145 Milano<br/>Tel.: 800 652290 (Toll-free number)</p>  | <p><b>(E)</b><br/>Ideal Standard, S.L.<br/>C/Sant Martí, s/n<br/>08107 Martorelles<br/>Spain<br/>Tel.: 93 544 01 60</p>   |
| <p><b>(NL)</b><br/>Ideal Standard<br/>Nederland<br/>L.J.Costerstraat 30,<br/>Postbus 7<br/>5900 AA Venlo<br/>Tel.: 077 355 08 08</p>  | <p><b>(B)</b><br/>Ideal Standard<br/>Naverkoopsdienst/<br/>Service après vente<br/>Petrus Bayenstraat 70,<br/>1702 Groot Bijgaarden<br/>Tel.: 0248 10930</p>  | <p><b>(GR)</b><br/>Ideal Standard A.B.E.E.<br/>Service<br/>Λ. Μεσογείων 265<br/>Ν. Ψυχικό,<br/>Αθήνα, 154 54<br/>Τηλ.: 210 6790800</p>   | <p><b>(DK)</b><br/>Ideal Standard<br/>Scandinavia A/S<br/>Fynsvej 9<br/>DK-5500 Middelfart<br/>Danmark<br/>Tlf.: +45 75 84 10 10<br/>Fax.: +45 75 84 10 24<br/>www.idealstandard.dk</p>   | <p><b>(S)</b><br/>Ideal Standard<br/>Scandinavia A/S<br/>7100 Vejle<br/>Sverige<br/>Tlf.: +46 821 31 10</p> <p><b>(N)</b><br/>Norge<br/>Tlf.: +47 22 73 35 00</p> |
| <p><b>(BG)</b><br/>Идеал Стандарт<br/>ВИДИМА АД<br/>РБългария<br/>Тел: +359 (675) 30368<br/>Факс: +359 (675) 30814<br/>E-mail: service_bg@aseur.com</p>   | <p><b>(RU)</b><br/>Ideal Standard<br/>представительство в<br/>России и странах СНГ<br/>129164 Москва<br/>Тел.: +7 (495) 980 0453<br/>Факс: +7 (495) 980 0454<br/>E-mail: office.moscow@aseur.com</p>                                    | <p><b>(PL)</b><br/>IS Polska Sp.z o.o.<br/>Wrocław, POLSKA<br/>Phone: +48 71 7868 301<br/>+48 71 7868 302<br/>+48 71 7868 303<br/>E-mail: dzialhandlowy@idealstandard.pl</p>     | <p><b>(RO)</b><br/>Ideal Standard<br/>VidimaAD Representative<br/>office Details:<br/>Bucharest, Romania<br/>tel./fax: +40 21 320 60 79<br/>mobile: +40 788 250 580<br/>+40 741 157 420<br/>E-mail: OfficeBucharest@aseur.com</p>           | <p><b>(H)</b><br/>Ideal Standard<br/>Magyarország<br/>1119 Budapest<br/>Tel.: +36 1 37 10 724<br/>Fax: +36 1 37 10 725<br/>E-mail: BudapestOffice@aseur.com</p>   |
| <p><b>(UA)</b><br/>Идеал Стандарт-<br/>Відіма АД<br/>Київське Пред-<br/>ставництво в Україні<br/>Tel.: +38 044 537 32 72<br/>+38 044 227 29 29<br/>Fax: +38 044 537 32 72<br/>E-mail: office_kiev@aseur.com</p> | <p><b>(SCG)</b><br/>American Standard<br/>B&amp;K Europe<br/>Predstavništvo Beograd<br/>SRBIJA<br/>Tel/Fax: +381 11 24 53 598<br/>+381 11 24 57 157<br/>E-mail: Officebelgrade@aseur.com</p>  | <p><b>(LT)</b><br/>Ideal Standard<br/>Representative Office<br/>Baltic Countries<br/>Riga, Latvia<br/>Tel.: +371 73 57 792<br/>+371 73 57 795<br/>E-mail: DorogoiV@aseur.com</p> | <p><b>(CZ)</b><br/>Ideal Standard s.r.o.<br/>servisní středisko<br/>Zemská 623<br/>415 74 Teplice<br/>Česká republika<br/>Tel.: +420 417 592 179<br/>+420 417 592 307<br/>Fax: +420 417 592 262<br/>E-mail: rphoralek@idealstandard.com</p> |   |



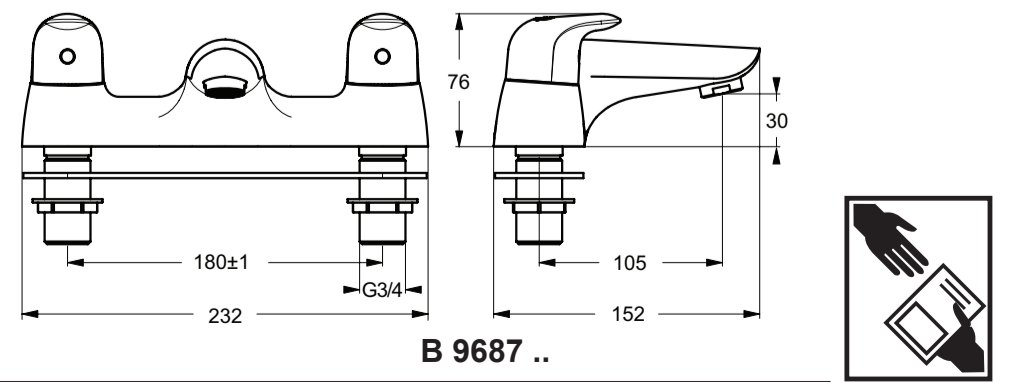
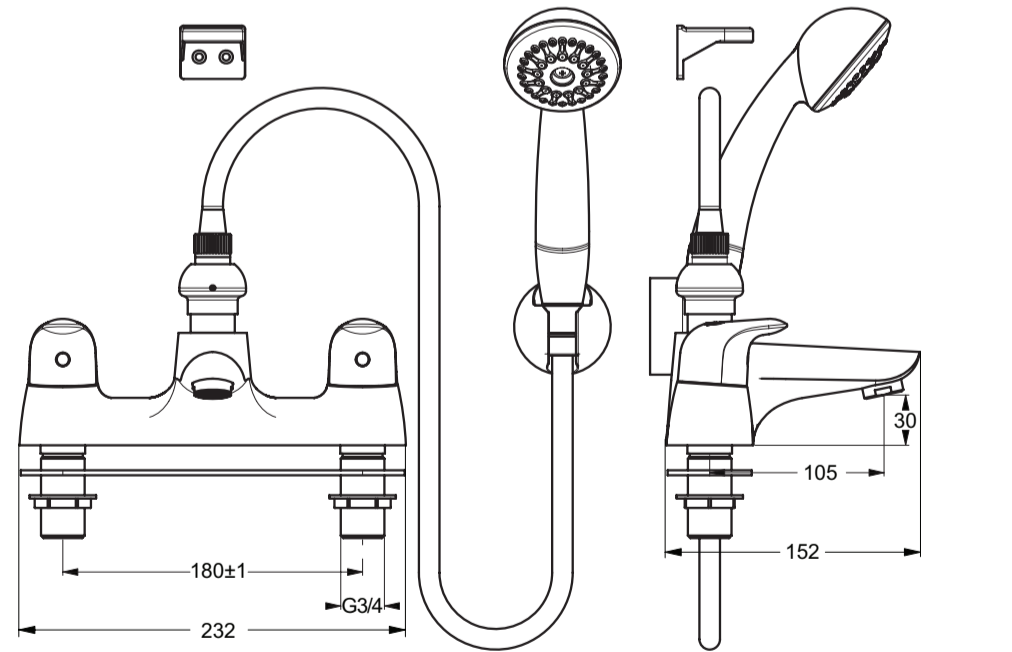
Ordering spares / Ersatzteil - Regelung / Pièces de rechange / Parti di ricambio / Lista de recambios / Onderdelen bestellen (NL/B) / Κωδικός Ανταλλακτικών / Bestilling af reservedele / Beställning av reservdelar / Bestilling av reservedeler / Резервни делови / Запчасти / Części zapasowe / Piese de schimb / Rendelhető alkatrészek / Запасні частини / Резервни делови / Резервни делови / Atsarginių dalių / Tellitavad varuosad / Rezerves daļas / Náhradní díly / Náhradné diely

XX = AA, AD, .....



**VECTIS**

07.2011 / B 865 746



**STOP**

GB Guarantee only when installed by qualified plumber!  
 D Gewährleistung nur bei Einbau / Montage durch den Fachhandwerker.  
 F Garantie uniquement en cas de montage par un personnel spécialisé.  
 I Garanzia valida esclusivamente in caso di montaggio eseguito da personale tecnico.  
 E Garantia válida solo cuando sea instalado por personal cualificado.  
 NL / B Garantie alleen van toepassing indien gemonteerd door gekwalificeerde installateur!  
 GR Η εγγύηση ισχύει μόνο όταν το προϊόν έχει εγκατασταθεί από καταρτισμένο υδραυλικό.  
 DK Garantien dækker kun, hvis armaturet er installeret af en autoriseret VVS-installatør.  
 S Garantien gäller endast då armaturen är monterad av auktoriserad VVS-installatör.  
 N Garanti dekkes kun der armaturen er monteret av godkjent vvs-installatør.  
 BG Гаранцията е валидна само ако монтажа е извършен от квалифициран водопроводчик!  
 RU Гарантия действительна только в том случае, если установка была произведена квалифицированным сантехником!  
 PL Gwarancja – tylko w razie montowania przez wykwalifikowanego hydraulika!  
 RO Garanție - numai dacă montarea a fost efectuată de către un instalator calificat!  
 H A jótállás csak abban az esetben érvényes, ha a beszerelést szakember végzi!  
 UA Гарантія діє тільки при монтажі кваліфікованим водопровідником!  
 SCG Гаранција – ступа на снагу једино кад инсталирање врши квалификовани водоинсталатер!  
 MK Гаранција – само за монтажа од квалифициран водоинсталатер!  
 LT Garantija galioja tik profesionaliniam vandentiekio darbininkui sumontavus!  
 EST Garantii – kehtib siib kui montaaži teostab kvalifitseeritud veeärgitöölaine!  
 LV Garantija ir spēkā tikai tad, ja izstrādājumu ir uzstādījis kvalificēts santehniķis.  
 CZ Záruku lze uplatnit pouze v případě, že montáž provedl odborně zaškolený instalatér.  
 SK Záruku možno uplatniť iba v prípade, že montáž vykonal odborně zaškolený inštalatér.

