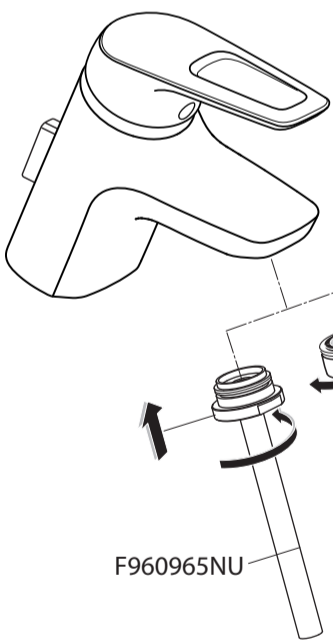
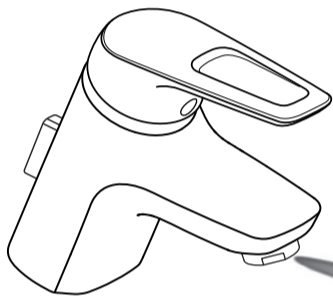
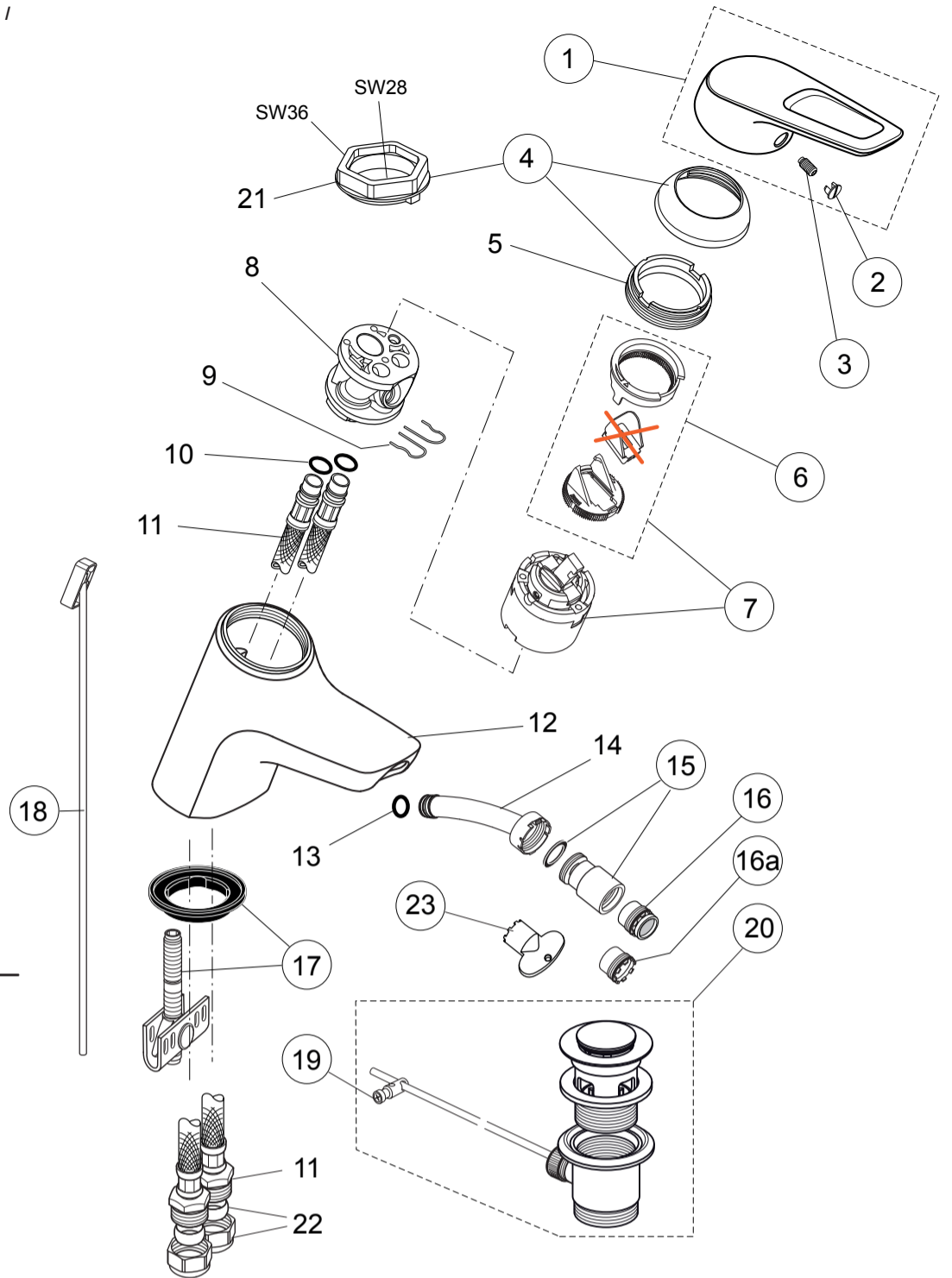


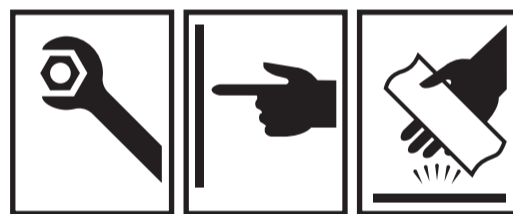
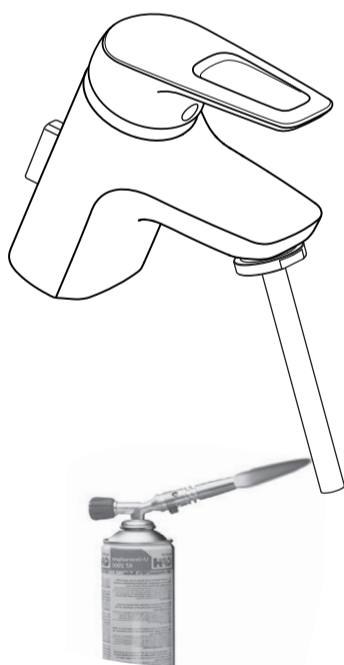


Spare Parts / Ersatzteile / Pièces de recharge / Pezzi di Ricambio / Piezas de requesto /
 Parte de reposição / Reserveonderdelen / Reservdelar / Reservedeler / Varaosat /
 Vraosat / Varahlutir / Ανταλλακτικά / Yedek Parçalar / Náhradní díly / Náhradné diely /
 Nadomestni deli / Резервни части / Запчасти / Części Zapasowe / Piese de schimb /
 Rendelhető alkatrészek / Запасні частини / Резервни делови / Резервни делови /
 Резервни делови / Atsarginių dalių / Tellitavad varuosad / Rezervju daļu

- 1 A 963 313 AA
- 2 A 963 054 NU
- 3 A 963 309 NU
- 4 B 960 862 AA
- 6 A 963 314 NU
- 7 B 960 775 NU
- 15 A 962 385 AA
- 16 B 960 834 NU
- 16a A 962 708 NU
- 17 A 960 949 NU
- 18 A 963 357 AA
- 19 A 963 404 NU
- 20 A 961 230 AA
- 23 A 960 196 NU

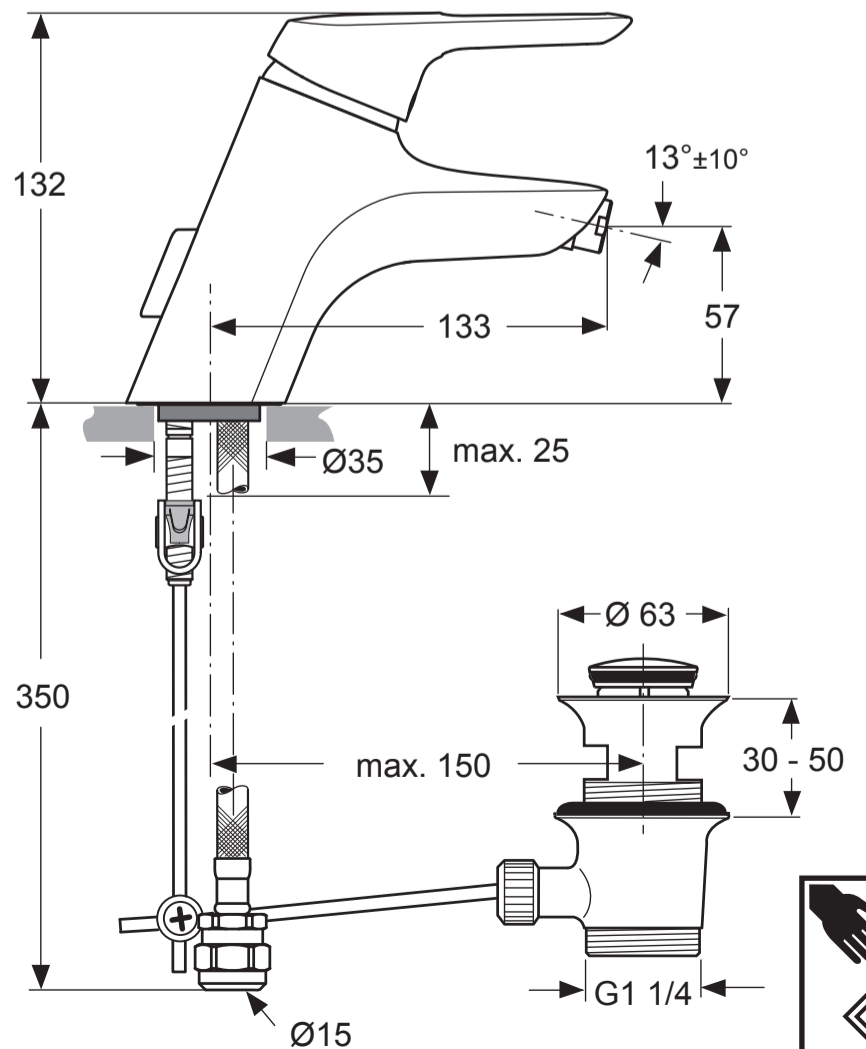


F960965NU



CERAMIX BLUE A 5656 ..

0116/ A 866 394
 (+ A 865 612)
 Made in Germany

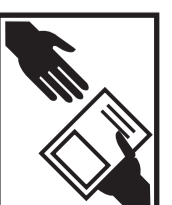


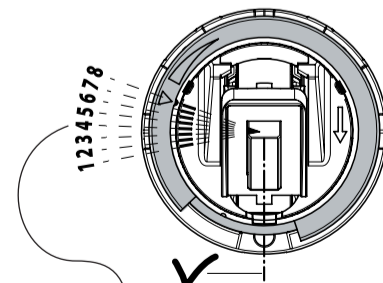
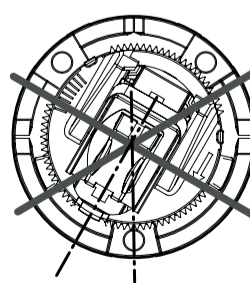
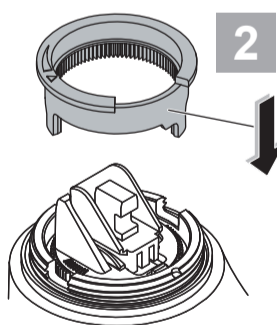
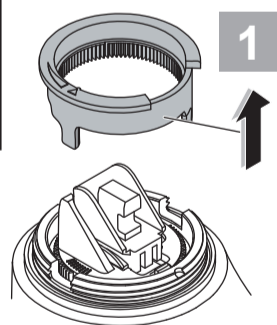
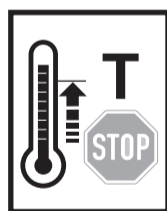
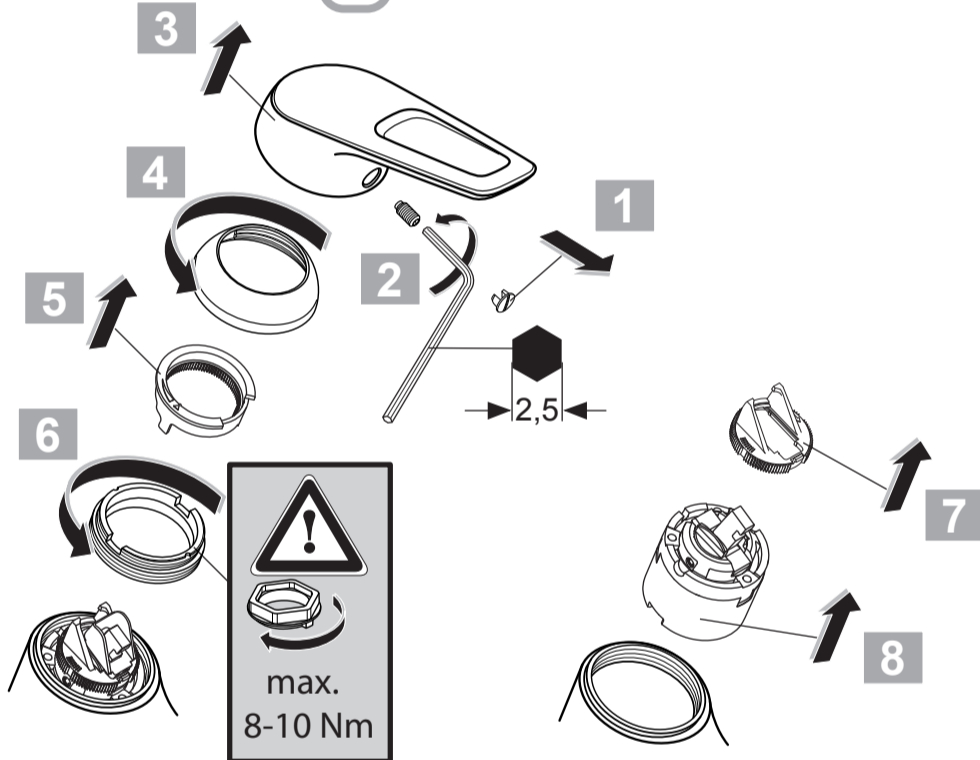
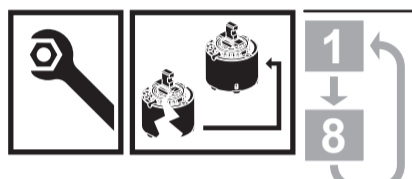
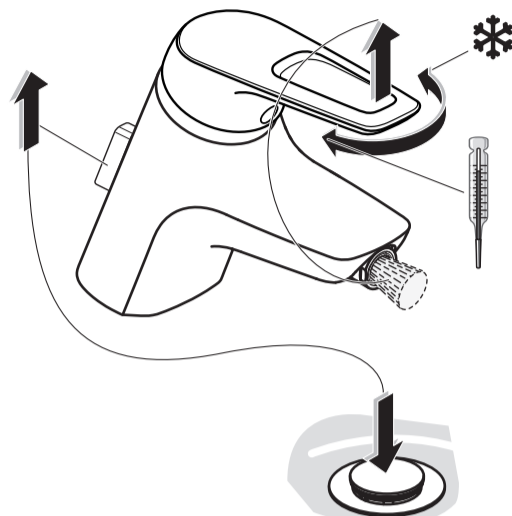
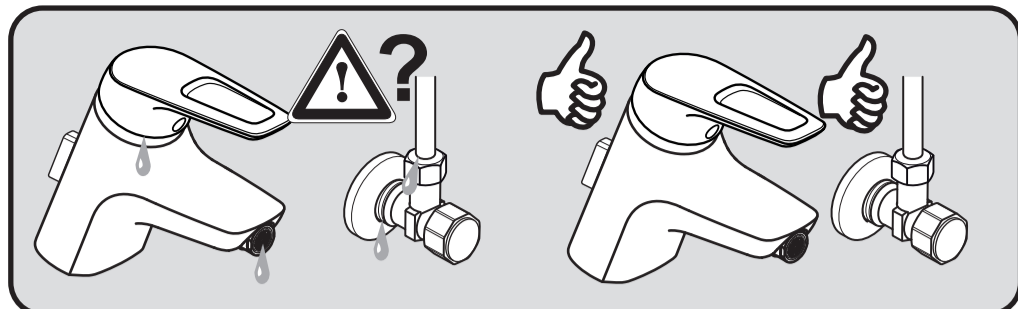
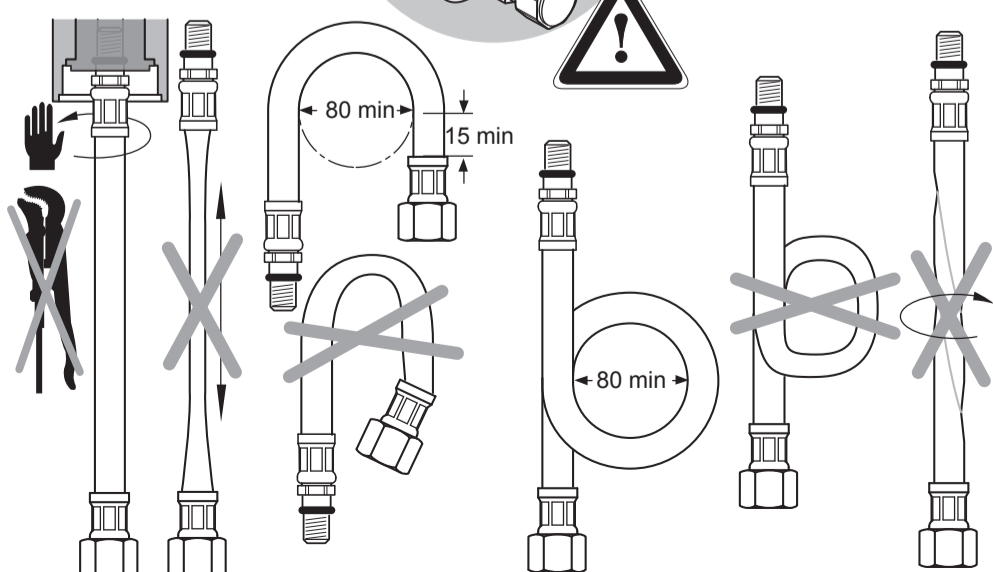
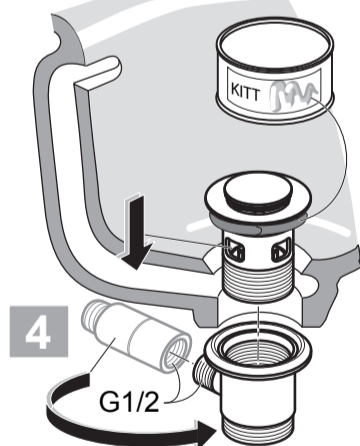
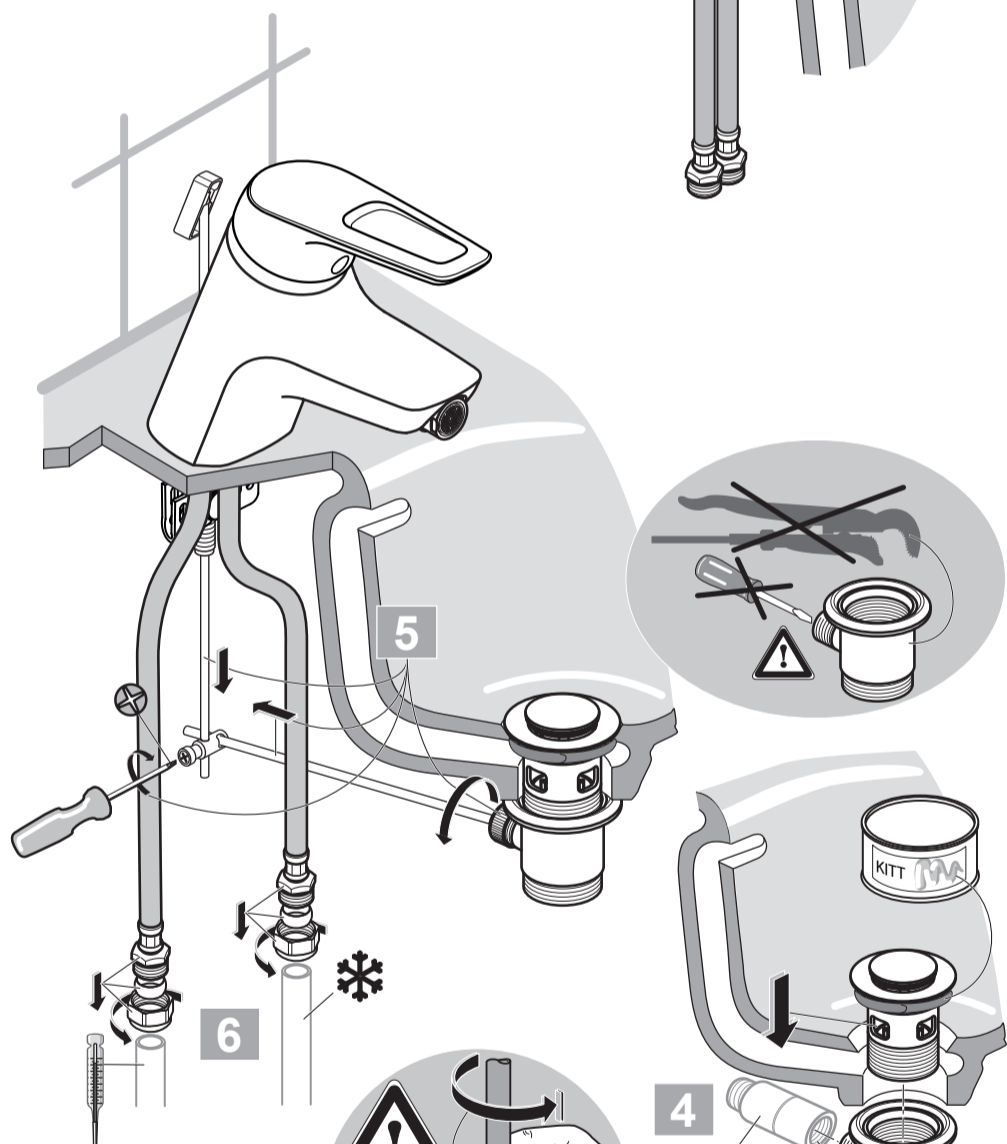
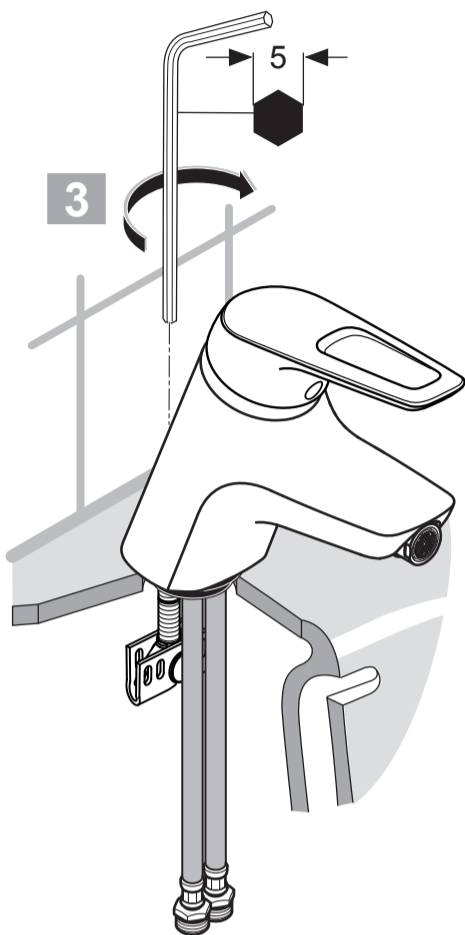
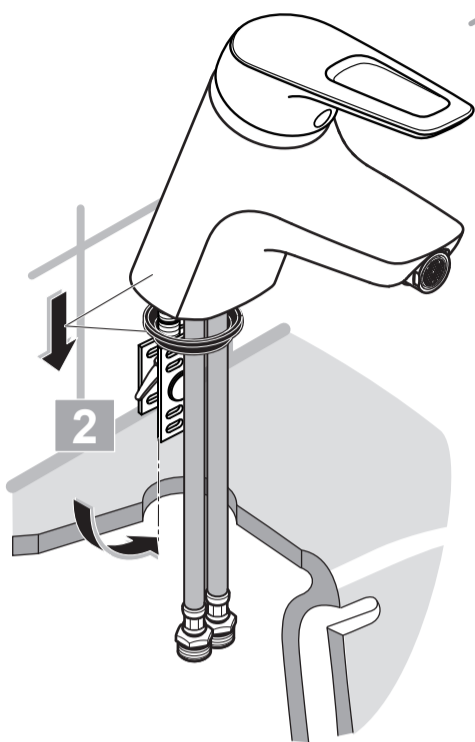
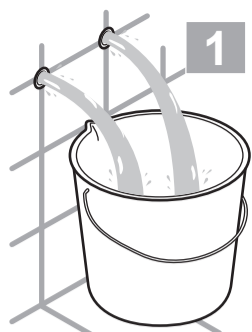
| | | | | | | | |
|--|----------|------------|--------------------|--|------------------|-----------------------|--|
| | P | bar | MIN. 0.1 | | MAX. 5 | P 0.2 bar | |
| | | | | | | Q 3.1 l/min | |
| | T | °C | MAX. 80 | | 65 | P 3.0 bar | |
| | | | | | 55 | Q 4.8 l/min | |



Ideal Standard International NV
 Corporate Village - Gent Building
 Da Vincilaan 2
 1935 Zaventem
 Belgium

www.idealstandardinternational.com





| P | T | °C | 1 | 2 | 3 | 4 | 5 | 6 | 7 | 8 |
|------------------|------|------|------|------|------|------|------|------|------|------|
| | | | °C | °C | °C | °C | °C | °C | °C | °C |
| 0,3 MPa 3 bar | 50°C | 15°C | 47,4 | 47 | 44,5 | 39,9 | 35,7 | 33,9 | 30,7 | 29,6 |
| | 65°C | 15°C | 61,3 | 60,7 | 57,2 | 50,6 | 44,6 | 41,9 | 37,4 | 35,9 |
| | 85°C | 15°C | 79,8 | 79 | 74 | 64,8 | 56,4 | 52,7 | 46,3 | 44,3 |