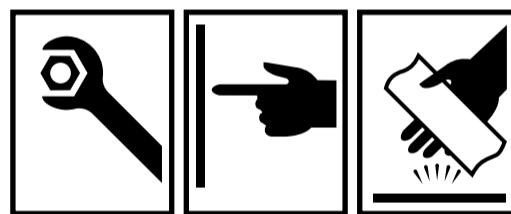
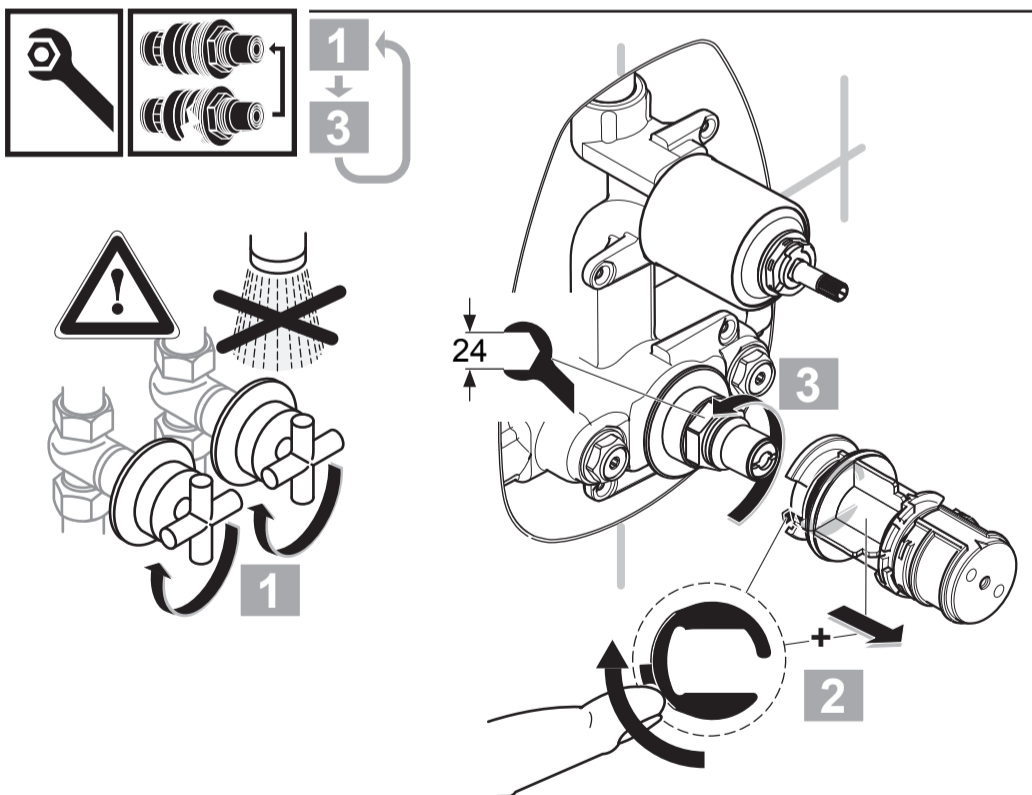
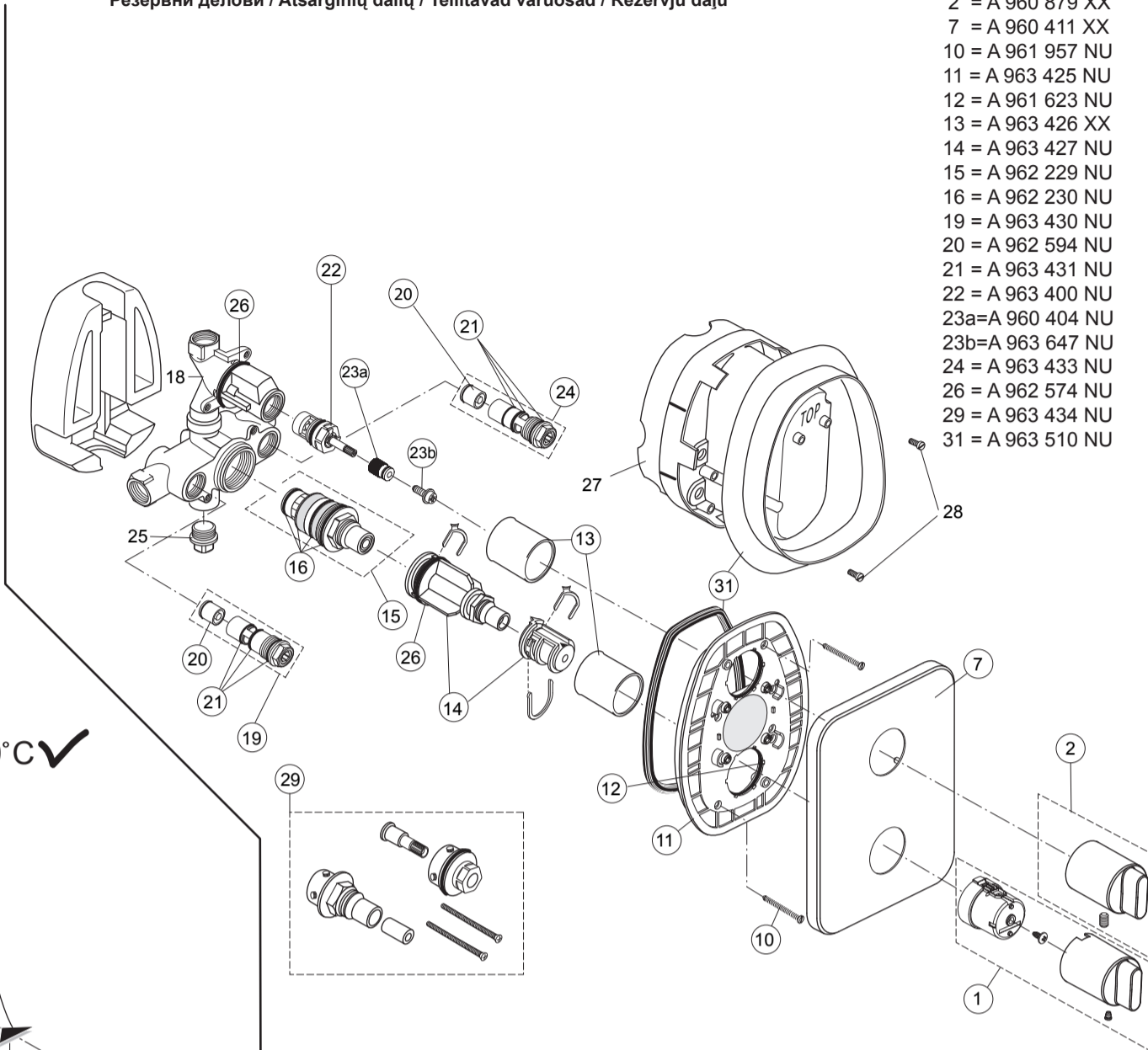
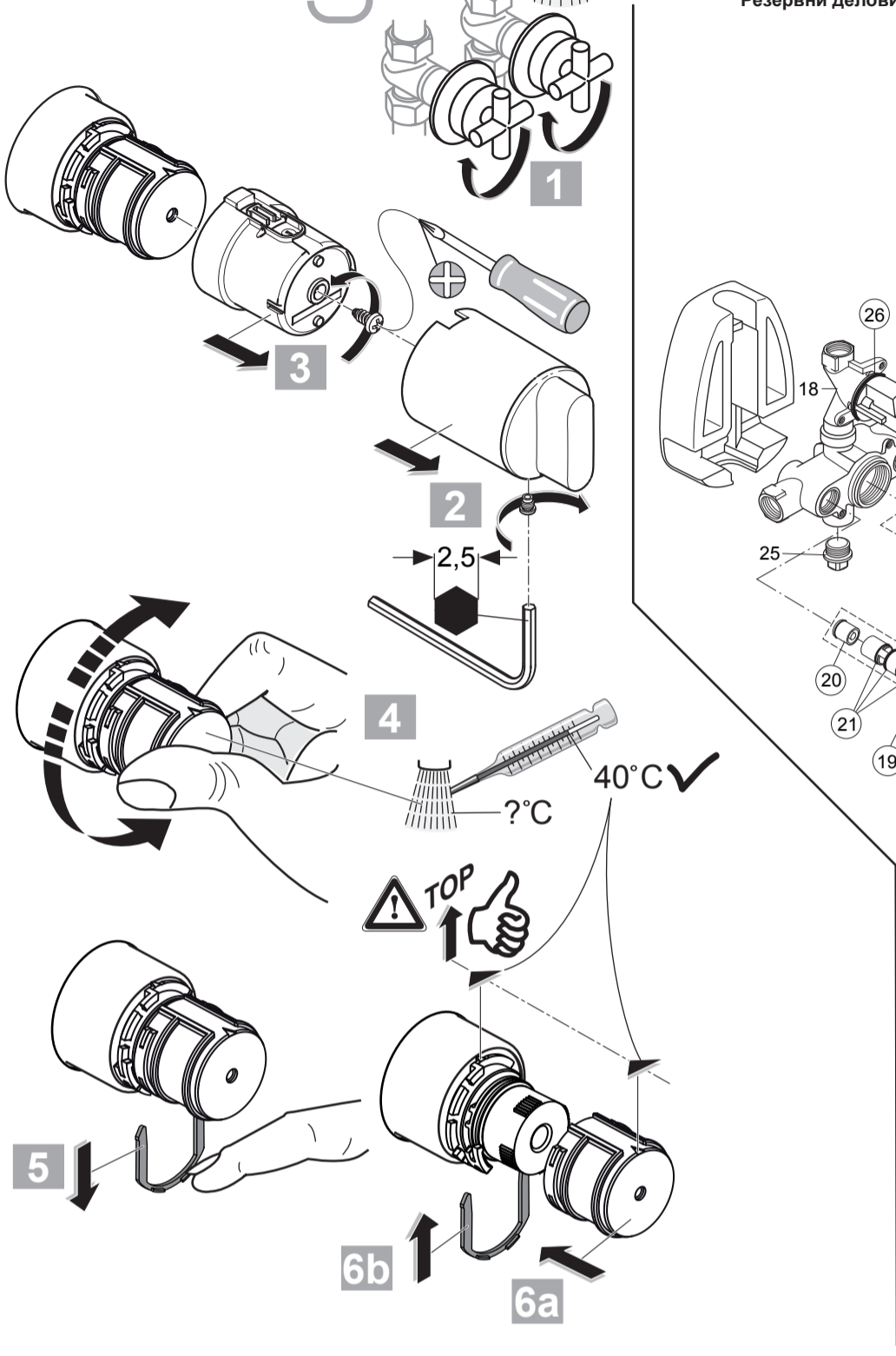




Spare Parts / Ersatzteile / Pièces de recharge / Pezzi di Ricambio / Piezas de requesto /
 Parte de reposição / Reserveonderdelen / Reservdelar / Reservdeler / Varaosat /
 Vraosat / Varahlutir / Ανταλλακτικά / Yedek Parçalar / Náhradní díly / Náhradné diely /
 Nadomestni deli / Резервни части / Запчасти / Części Zapasowe / Pieśe de schimb
 / Rendelhető alkatrészek / Запасні частини / Reservni delovi / Резервни делови /
 Резервни делови / Atsarginių dalių / Tellitavad varuosad / Rezervju daļi

XX = AA, AD...

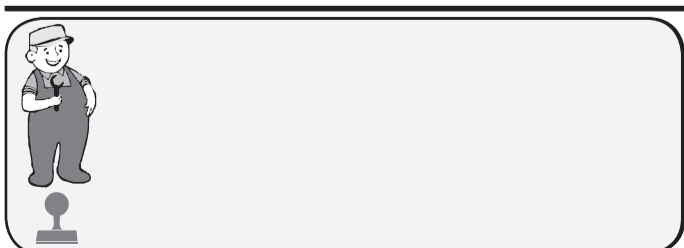
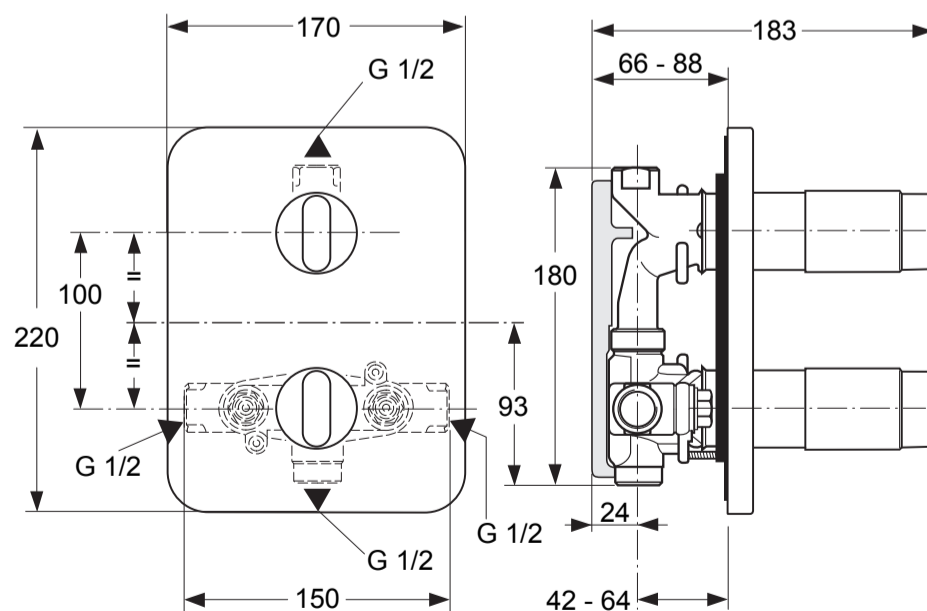
- Position**
- 1 = A 960 880 XX
 - 2 = A 960 879 XX
 - 7 = A 960 411 XX
 - 10 = A 961 957 NU
 - 11 = A 963 425 NU
 - 12 = A 961 623 NU
 - 13 = A 963 426 XX
 - 14 = A 963 427 NU
 - 15 = A 962 229 NU
 - 16 = A 962 230 NU
 - 19 = A 963 430 NU
 - 20 = A 962 594 NU
 - 22 = A 963 431 NU
 - 23a=A 960 404 NU
 - 23b=A 963 647 NU
 - 24 = A 963 433 NU
 - 26 = A 962 574 NU
 - 29 = A 963 434 NU
 - 31 = A 963 510 NU



MOMENTS

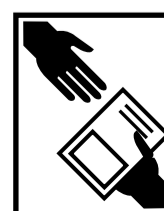
A 3918 .. A 4068 .. A 4312 .. A 4787 AA

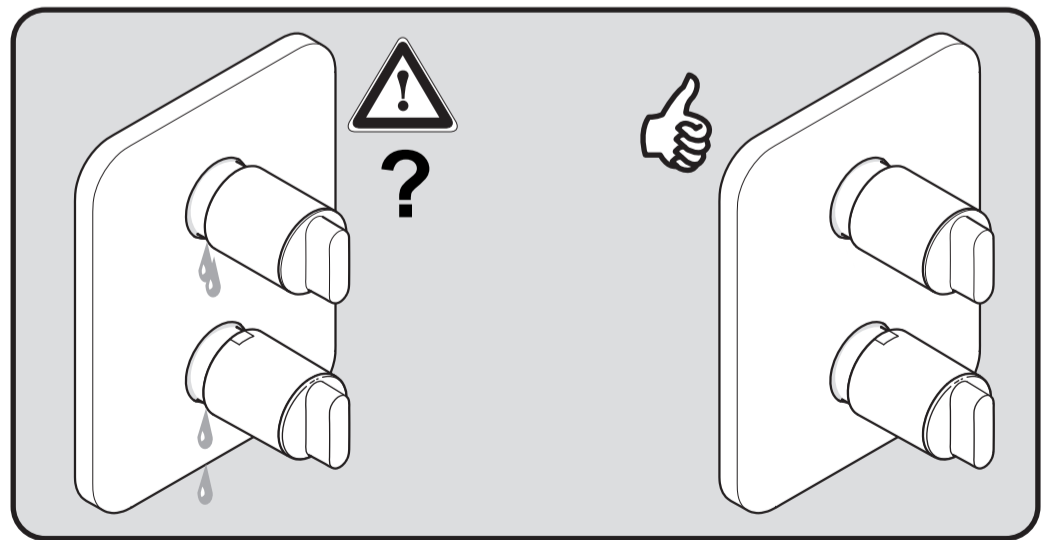
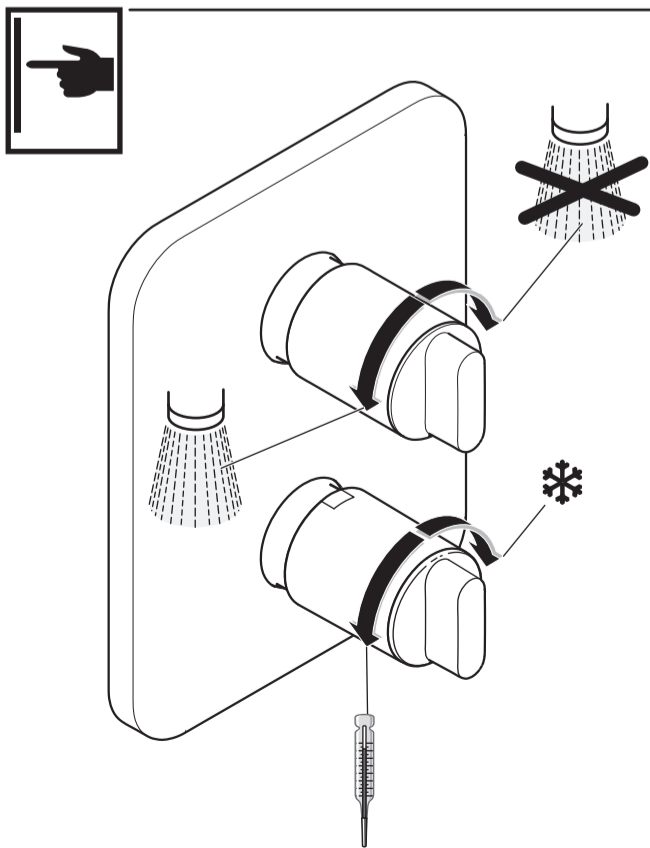
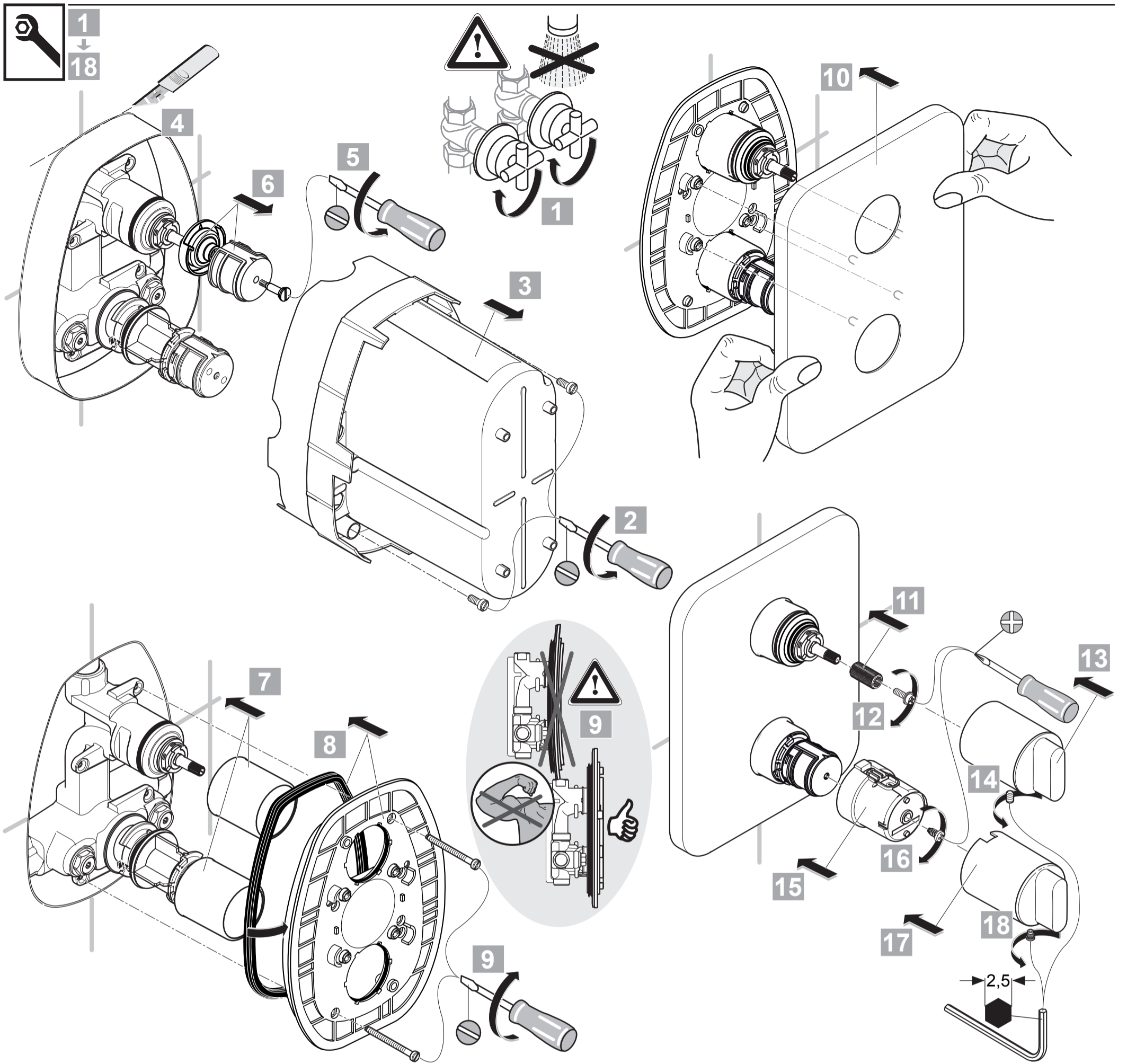
0811 / A 865 533
 (+ A 865 612)
 Made in Germany



Ideal Standard International BVBA
 Chaussée de Wavre, 1789 - box 15
 1160 Bruxelles
 Belgium

www.idealstandardinternational.com





	P	bar	0,5		MAX. 10	1		5		Q (3 bar)
	T	°C			MAX. 80			65		l/min 20,5