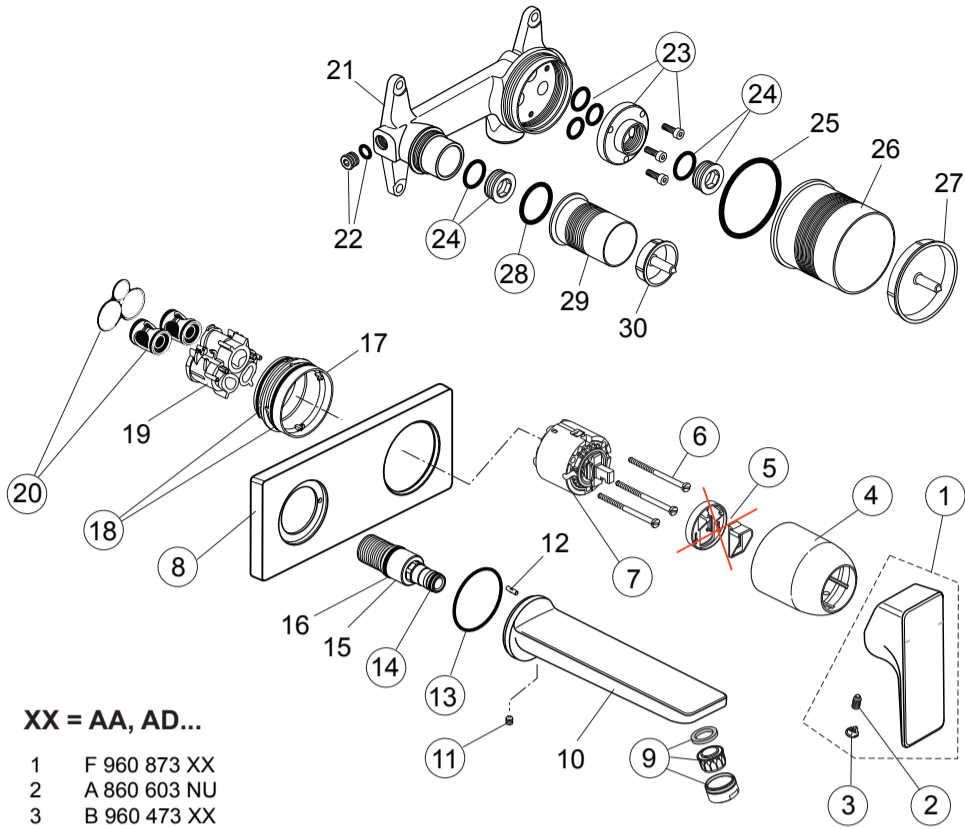


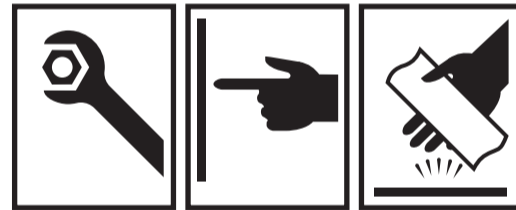


Spare Parts / Ersatzteile / Pièces de recharge / Pezzi di Ricambio / Piezas de requesto /  
 Parte de reposição / Reserveonderdelen / Reservdelar / Reservedeler / Varaosat /  
 Vraosat / Varahlutir / Ανταλλακτικά / Yedek Parçalar / Náhradní díly / Náhradné diely /  
 Nadomestni deli / Резервни части / Запчасти / Części Zapasowe / Piese de schimb  
 / Rendelhető alkatrészek / Запасні частини / Reservni delovi / Резервни делови /  
 Резервни делови / Atsarginių dalių / Tellitavad varuosad / Rezervju daļi



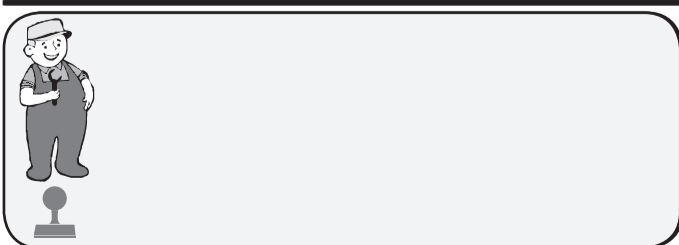
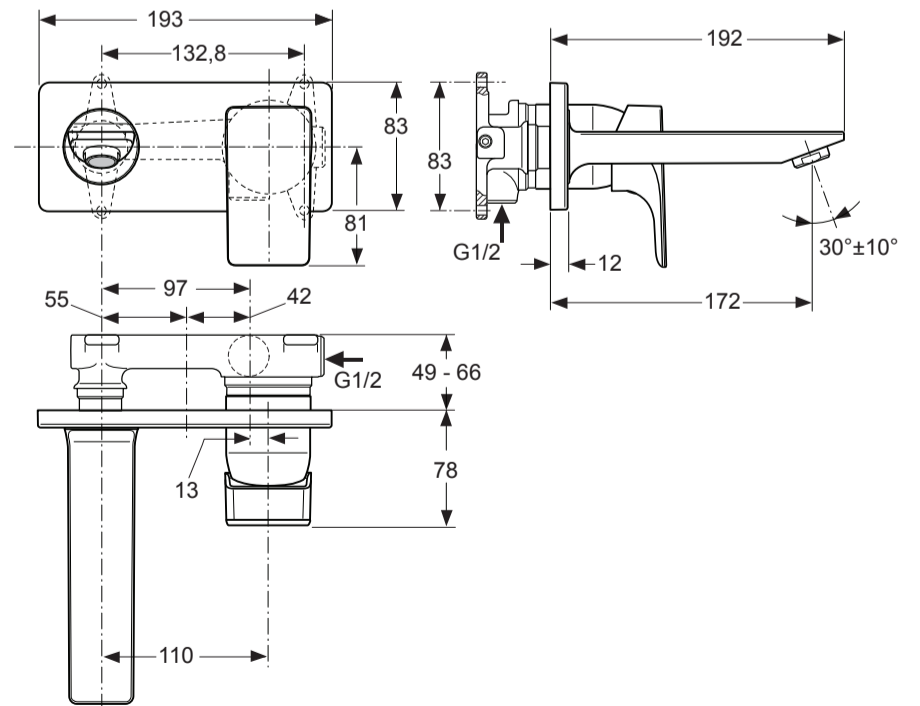
XX = AA, AD...

- 1 F 960 873 XX
- 2 A 860 603 NU
- 3 B 960 473 XX
- 4 A 960 863 XX
- 6 A 963 783 NU
- 7 A 960 500 NU
- 8 F 960 880 XX
- 9 F 960 876 XX
- 11 A 962 625 NU
- 13 A 961 863 NU
- 14 A 963 495 NU
- 18 A 963 526 NU
- 20 A 963 524 NU
- 23 F 960 881 NU
- 24 A 963 548 NU
- 28 A 860 845 NU



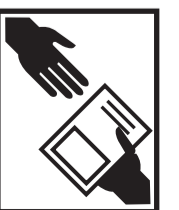
**STRADA**  
**A 5844 ..**

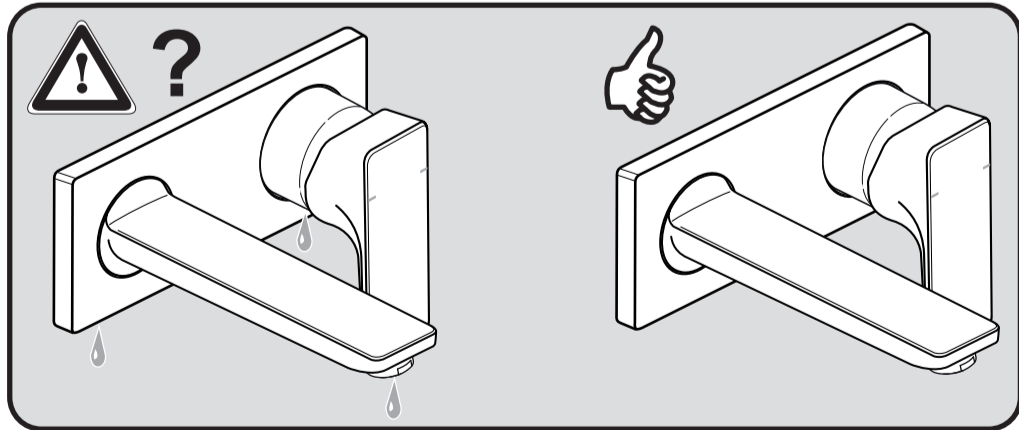
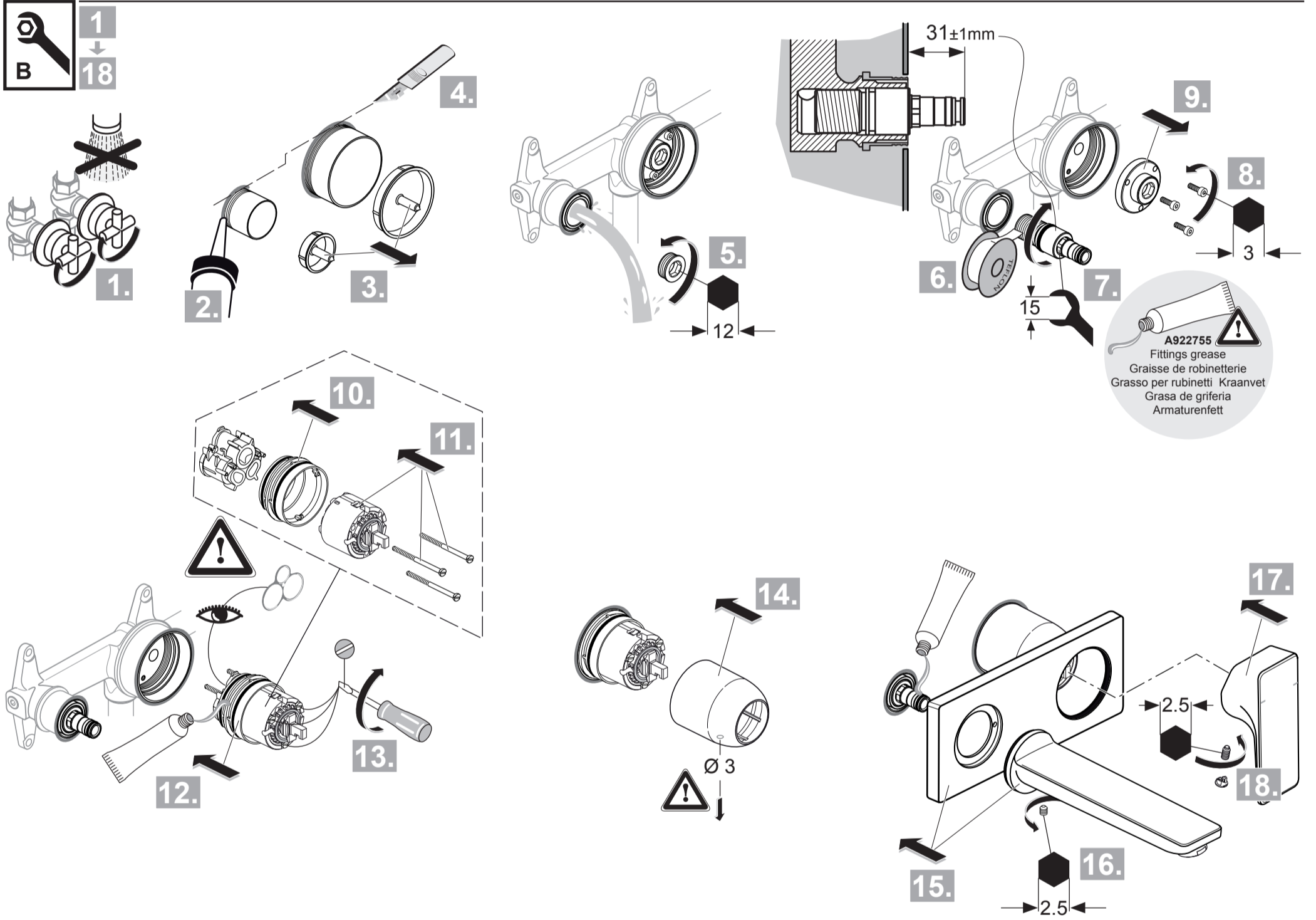
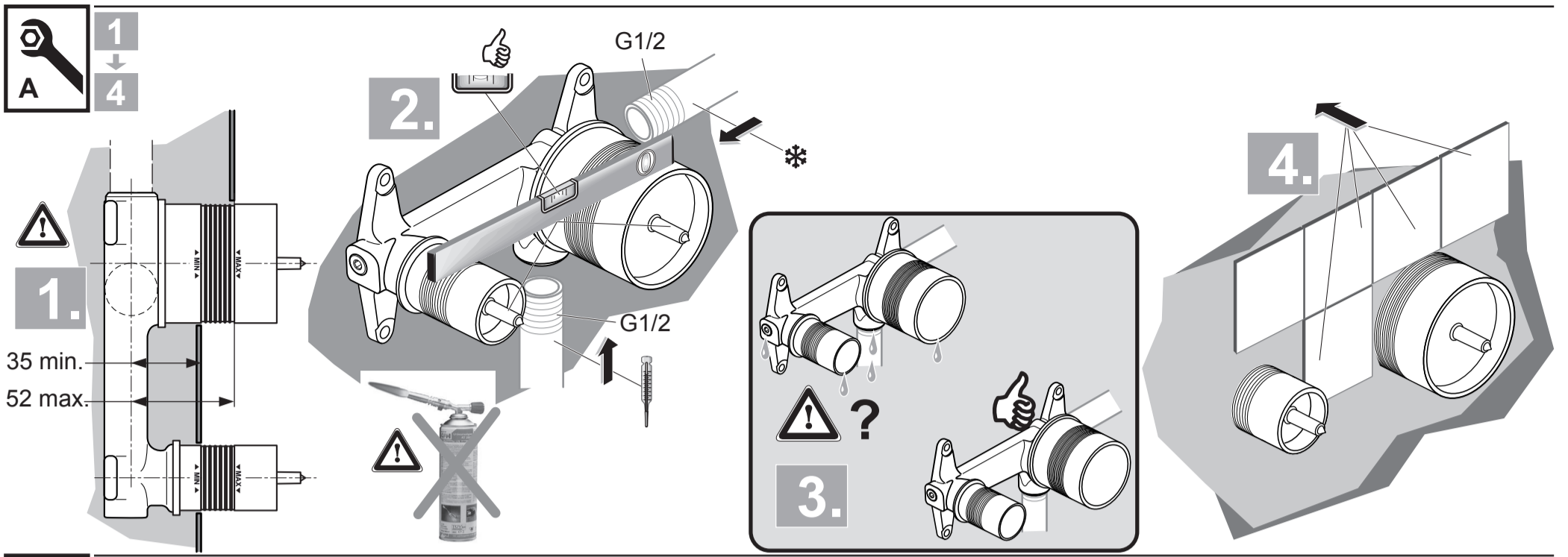
0612 / A 866 544  
 (+ A 865 612)  
 Made in Germany



Ideal Standard International BVBA  
 Chaussée de Wavre, 1789 - box 15  
 1160 Bruxelles  
 Belgium

www.idealstandardinternational.com





	<b>P</b>	bar		MAX. 10		5		<b>Q</b> (3 bar)
	<b>T</b>	°C		MAX. 80		65		
						55		l/min
								5

