

TOTEM MOMENTS



- **MANUALE D'INSTALLAZIONE e USO**
- **MANUAL FOR USE and INSTALLATION**
- **NOTICE D'INSTALLATION ET D'UTILISATION**
- **INSTALLATIONS-und BETRIEBS**
- **MANUAL DE INSTALACIÓN y USO**
- **HANDLEIDING VOOR DE INSTALLATIE en HET GEBRUIK**
- **ΕΓΧΕΙΡΙΔΙΟ ΤΟΠΟΘΕΤΗΣΗΣ και ΧΡΗΣΗΣ**
- **РУКОВОДСТВО ПО МОНТАЖУ, ЭКСПЛУАТАЦИИ И ТЕХНИЧЕСКОМУ**
- **PRIROČNIK ZA INSTALACIJO in UPORABO**
- **PRIRUČNIK ZA INSTALIRANJE i UPOTREBU**



Note su questo manuale

La copia o la riproduzione parziale o totale dei contenuti di questo manuale senza il permesso del Costruttore è proibita. I contenuti di questo manuale sono soggetti a cambiamenti senza preavviso. Ogni sforzo è stato fatto nella preparazione di questo manuale per assicurare l'accuratezza dei suoi contenuti, tuttavia se ci sono domande o errori si prega di contattare il costruttore. Il Costruttore non si assume nessuna responsabilità per le conseguenze derivate dall'utilizzo del prodotto. I disegni e gli schemi all'interno del manuale sono da ritenersi indicativi ed esclusivamente a titolo d'informazione.

Notes on this manual

Partial or total reproduction or copying of this manual without the permission of the manufacturer is prohibited. The contents of this manual are subject to change with no advance notice. Every effort has been made in preparing this manual to ensure the accuracy of its contents. However, if you have any questions or discover any errors, please contact the manufacturer. The manufacturer shall not be held liable for consequences arising from use of the product. The drawings and diagrams contained in the manual are to be considered approximate and are provided only for information.

Notes concernant ce manuel

La copie ou la reproduction partielle ou totale des contenus de ce manuel sans la permission du fabricant est interdite. Les contenus de ce manuel sont sujets à des changements sans aucun préavis. Chaque effort a été fourni pour la préparation de ce manuel pour assurer la précision de ses contenus. En cas de doutes ou d'erreurs, contacter le Fabricant. Le Fabricant décline toute responsabilité pour les conséquences dérivant de l'utilisation du produit. Les dessins et les schémas reportés à l'intérieur du manuel sont à titre indicatif et exclusivement à titre d'information.

Anmerkungen zu diesem Handbuch

Das Kopieren oder die ganze oder teilweise Wiedergabe des Inhalts dieses Handbuchs ohne Einverständnis des Herstellers ist verboten. Der Inhalt dieses Handbuchs kann ohne Vorankündigung geändert werden. Um die Genauigkeit des Inhalts zu gewährleisten, wurde bei der Abfassung dieses Handbuchs keine Mühe gescheut, sollten dennoch Fragen auftreten oder Fehler vorhanden sein, bitten wir Sie, den Hersteller davon zu verständigen. Der Hersteller übernimmt keine Haftung für Folgeschäden, die aus dem Gebrauch des Produkts hervorgehen. Die Zeichnungen und Schemen im Handbuch sind lediglich Hinweise und ausschließlich als Information anzusehen.

Notas sobre este manual

Se prohíbe la copia o la reproducción parcial o total de los contenidos de este manual sin el permiso del Fabricante. Los contenidos de este manual podrán ser objeto de cambios sin previo aviso. No se han escatimado esfuerzos en la preparación de este manual para garantizar la exactitud de sus contenidos; aun así, si existiesen dudas o errores, se ruega ponerse en contacto con el Fabricante. El Fabricante no asume ninguna responsabilidad por las consecuencias derivadas del uso del producto. Las ilustraciones y los esquemas del interior del manual deben considerarse aproximados y únicamente a título informativo.

Opmerkingen betreffende deze handleiding

Het is verboden de inhoud van deze handleiding geheel of gedeeltelijk te kopiëren of te reproduceren zonder toestemming van de constructeur. De inhoud van deze handleiding kan zonder waarschuwing gewijzigd worden. Elke inspanning werd geleverd om de nauwkeurigheid van de inhoud van deze handleiding te garanderen. Contacteer de constructeur in geval van fouten of onduidelijkheden. De constructeur kan niet aansprakelijk gesteld worden voor gevolgen afkomstig van het gebruik van het product. De tekeningen en de schema's in de handleiding moeten als indicatief en uitsluitend ter informatie beschouwd worden.

Σημειώσεις για το παρόν εγχειρίδιο

Απαγορεύεται η μερική ή ολική αντιγραφή ή αναπαραγωγή των περιεχομένων του παρόντος εγχειρίδιου χωρίς την έγκριση του Κατασκευαστή. Τα περιεχόμενα του εγχειρίδιου αυτού υπόκεινται σε αλλαγές χωρίς προειδοποίηση. Κατά την προετοιμασία του παρόντος εγχειρίδιου έγινε κάθε προσπάθεια ώστε να εξασφαλιστεί η ακρίβεια των περιεχομένων του, εάν ωστόσο υπάρχουν απορίες ή λάθη παρακαλούμε να επικοινωνήσετε με τον Κατασκευαστή. Ο Κατασκευαστής δεν αναλαμβάνει ουδεμία ευθύνη για τις συνέπειες που προέρχονται από τη χρήση του προϊόντος. Τα σχέδια και τα διαγράμματα στο εσωτερικό του εγχειρίδιου πρέπει να θεωρηθούν ενδεικτικά και με αποκλειστικό σκοπό την ενημέρωση.

Примечания в отношении данного руководства

Запрещается копирование, частичное или полное воспроизведение содержания данного руководства без разрешения Изготовителя. Содержание данного руководства подлежит изменениям без предварительного предупреждения. При подготовке данного руководства были приложены все усилия для гарантии точности его содержания, тем не менее, в случае вопросов или ошибок обращаться к Изготовителю. Изготовитель не несёт ответственность за последствия, связанные с использованием продукции. Чертежи и схемы внутри руководства считаются приблизительными, служат исключительно в целях информации.

Opomba o priručniku

Kopiranje ter delna ali celotna reprodukcija vsebine tega priručnika brez dovoljenja proizvajalca sta prepovedana. Vsebinska tega priručnika se lahko spremeni brez predhodnega obvestila. Proizvajalec se je pri pripravi tega priručnika trudil, da zagotovi natančnost vsebine; vsekakor pa Vas prosimo, da se z vprašanji ali opombami o morebitnih napakah obrnete na proizvajalca. Proizvajalec ne odgovarja za posledice, ki so rezultat uporabe izdelka. Slike in načrti v tem priručniku so izključno ilustrativne narave in služijo samo kot informacija.

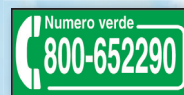
Napomene o ovom priručniku

Zabranjeno je svako kopiranje kao i parcijalna ili cjelokupna reprodukcija sadržaja ovog priručnika bez prethodnog odobrenja Proizvođača. Sadržaj ovog priručnika može biti izmijenjen bez prethodne najave. U pripremu ovog priručnika uloženi su trud kako bi se osigurala točnost sadržanih podataka, međutim slobodno možete kontaktirati Proizvođača postoje li neka dodatna pitanja ili su uočene greške. Proizvođač ne snosi nikakvu odgovornost za posljedice koje mogu nastati uslijed korištenja proizvoda. Crteži i sheme sadržane u ovom priručniku samo su indikativne i isključivo informativnog karaktera.

INFO (solo per l'ITALIA)

Per informazioni sui nostri distributori, la rete vendita, la richiesta di depliantistica, la sala esposizione e i corsi di addestramento potete contattare il numero verde:

Il numero è attivo dal lunedì al sabato dalle ore 7.30 alle ore 23.00.





IL COSTRUTTORE RACCOMANDA DI LEGGERE **ATTENTAMENTE** QUESTO LIBRETTO.
 THE MANUFACTURER RECOMMENDS **CAREFULLY** READING THIS BOOKLET.
 LE CONSTRUCTEUR VOUS RECOMMANDE DE LIRE **ATTENTIVEMENT** CETTE NOTICE.
 DER HERSTELLER EMPFIEHLT, DIESES HANDBUCH **AUFMERKSAM** DURCHZULESEN.
 EL FABRICANTE RECOMIENDA LEER **DETENIDAMENTE** ESTE MANUAL.
 DE CONSTRUCTEUR RAADT AAN DIT BOEKJE **AANDACHTIG** DOOR TE LEZEN.
 Ο ΚΑΤΑΣΚΕΥΑΣΤΗΣ ΣΥΝΙΣΤΑ ΝΑ ΔΙΑΒΑΣΕΤΕ **ΠΡΟΣΕΚΤΙΚΑ** ΑΥΤΟ ΤΟ ΦΥΛΛΑΔΙΟ ΟΔΗΓΙΩΝ.
 ИЗГОТОВИТЕЛЬ РЕКОМЕНДУЕТ ВНИМАТЕЛЬНО ПРОЧИТАТЬ ЭТО РУКОВОДСТВО.
 VÝROBCE DOPORUČUJE **POZORNĚ** SI PŘEČÍST TENTO NÁVOD.
 VÝROBCA DOPORUČUJE **POZORNE** SI PŘEČÍTAŤ TENTO NÁVOD.
 PROIZVAJALEC PRIPOROČA, DA **NATANČNO** PREBERETE TO KNJIŽICO Z NAVODILI.
 SAVJET PROIZVOĐAČA JE DA **PAŽLJIVO** PROČITATE OVAJ PRIRUČNIK.



Il manuale è a corredo del prodotto , deve essere conservato per futura consultazione e per tutto il ciclo di vita dello stesso e trasferito ad ogni successivo detentore o installatore del prodotto.

The manual comes with the product and must be kept for future reference and for the entire life cycle of the product and transferred to each subsequent holder or installer of the product.

La présente notice est fournie avec le produit et doit être conservée pour toute consultation pendant toute la durée de vie du produit lui-même. En outre, elle doit être remise à chaque nouveau propriétaire ou installateur du produit.

Das Handbuch ist Bestandteil des Produktes. Es ist für jede zukünftige Einsichtnahme und über die ganze Lebensdauer desselben sorgfältig aufzubewahren und dem eventuellen neuen Besitzer oder dem Installateur zu übergeben.

El manual acompaña al producto, es necesario guardarlo para futuras consultas y durante el entero ciclo de vida de éste y debe ser entregado a cada futuro poseedor o instalador del producto.

De handleiding die bij het product wordt gevoegd, moet bewaard worden voor toekomstige raadplegingen en voor de volledige levensduur van het product zelf, en moet overhandigd worden aan de eventuele volgende eigenaar van het product.

Το εγχειρίδιο που συνοδεύει το προϊόν, πρέπει να φυλαχτεί, για να μπορεί ο χρήστης να το συμβουλευτεί για όλη τη διάρκεια ζωής του προϊόντος και να παραδοθεί στους ενδεχόμενους μετέπειτα κατόχους του προϊόντος.

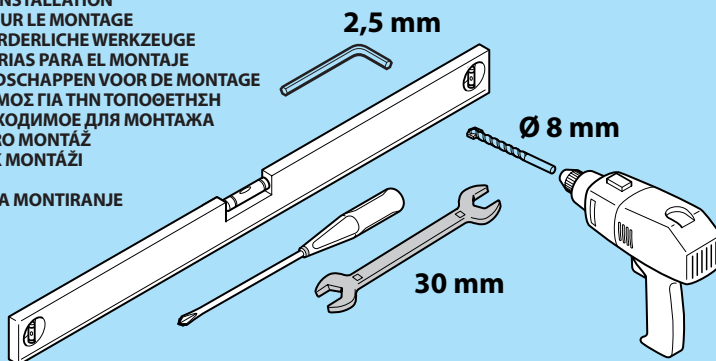
Руководство, предоставляемое вместе с продукцией, должно храниться для справок на протяжении всего срока службы и передаваться последующим владельцам продукции.

Tento návod je nedílnou, integrální součástí produktu a má být uschováván k případnému budoucímu nahlédnutí po celou dobu životnosti samotného zařízení a předán spolu s produktem každému novému majiteli. Tento návod je neoddeliteľnou, integrálnou súčasťou produktu a má byť uschovávaný k prípadnému budúceму nahládnutiu po celú dobu životnosti samotného zariadenia a predaný spolu s produktom každému novému majiteľovi.

Priručnik je sestavni del izdelka in ga je potrebno za kasnejšo uporabo shraniti v času celotne življenjske dobe ter ga ob morebitni spremembi lastnika predati novemu lastniku.

Priručnik se isporučuje uz kupljeni proizvod, mora se sačuvati kako bi ga se moglo koristiti po potrebi i to tijekom cijelog vijeka trajanja istog, a potrebno ga je proslijediti i svakom novom vlasniku proizvoda.

ATTREZZATURA NECESSARIA PER IL MONTAGGIO
TOOLS NECESSARY FOR INSTALLATION
OUTILS NÉCESSAIRES POUR LE MONTAGE
FÜR DIE MONTAGE ERFORDERLICHE WERKZEUGE
HERRAMIENTAS NECESARIAS PARA EL MONTAJE
NOODZAKELIJKE GEREEDSCHAPPEN VOOR DE MONTAGE
ΑΠΑΡΑΙΤΗΤΟΣ ΕΞΟΠΛΙΣΜΟΣ ΓΙΑ ΤΗΝ ΤΟΠΟΘΕΤΗΣΗ
ОБОРУДОВАНИЕ, НЕОБХОДИМОЕ ДЛЯ МОНТАЖА
VYBAVENÍ, NEZBYTNÉ PRO MONTÁŽ
VYBAVENIE, POTREBNÉ K MONTÁŽI
PRIBOR ZA MONTAŽO
OPREMA NEOPHODNA ZA MONTIRANJE





Terminata la fase di installazione, si raccomanda di smaltire tutti i componenti dell'imballo e gli scarti del montaggio secondo le norme vigenti nel Paese di utilizzo del prodotto.

Upon completion of the installation phase, please remember to dispose of the packaging and assembly scraps in accordance with local legislation.

Une fois que l'installation est terminée, il est recommandé d'éliminer tous les éléments de l'emballage et les déchets de la pose, selon les normes en vigueur dans le pays d'utilisation de la cabine de douche.

Als men klaar is met de installatie dient men zich van alle onderdelen van de verpakking en het montageafval te ontdoen, volgens de voorschriften die gelden in het land van gebruik van de Produkt.
Terminada la fase de instalación, se recomienda eliminar todos los componentes del embalaje y los residuos del montaje conforme a las normas vigentes en el País donde se utilice del producto.

Na de fase van de installatie wordt aangeraden alle delen van de verpakking en het afval afkomstig van de montage te verwerken volgens de normen die van kracht zijn in het land van gebruik van het product.

Μετά το τέλος της τοποθέτησης, σας συνιστούμε να διαθέσετε όλα τα υλικά της συσκευασίας και τα υπολείμματα της τοποθέτησης σύμφωνα με τις ισχύουσες διατάξεις της Χώρας όπου χρησιμοποιείται το προϊόν.

При завершении фазы монтажа рекомендуется уничтожить все компоненты упаковки, а также отходы от монтажа, согласно действующих правил страны использования продукции.

Po ukončení inštalácie je potrebné odstrániť všetky časti balenia a montážny odpad, v súlade s platnými národnými normami zeme, v ktorej má byť produkt prevádzkovaný.

Po dovršenom instaliranju potrebno je ukloniti sve dijelove ambalaže i otpadne dijelove prema propisima važećim u zemlji u kojoj se proizvod koristi.

Po opravljeni inštalaciji opozarjamo, da je potrebno vse kose embalaže in dele, ki so ostali od montaže, odstraniti v skladu z veljavnimi predpisi v državi, kjer se bo izdelek uporabljal.

Po dovršenom instaliranju potrebno je ukloniti sve dijelove ambalaže i otpadne dijelove prema propisima važećim u zemlji u kojoj se proizvod koristi.



È necessaria 1 persona per l'installazione

One person is needed for installation

Une personne est nécessaire pour l'installation

Es ist 1 Person für die Installation notwendig

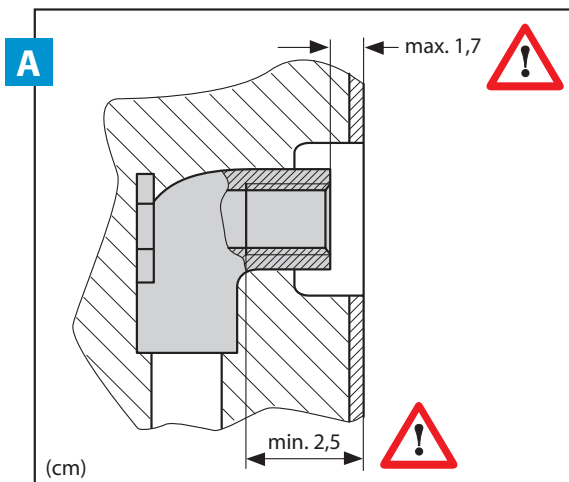
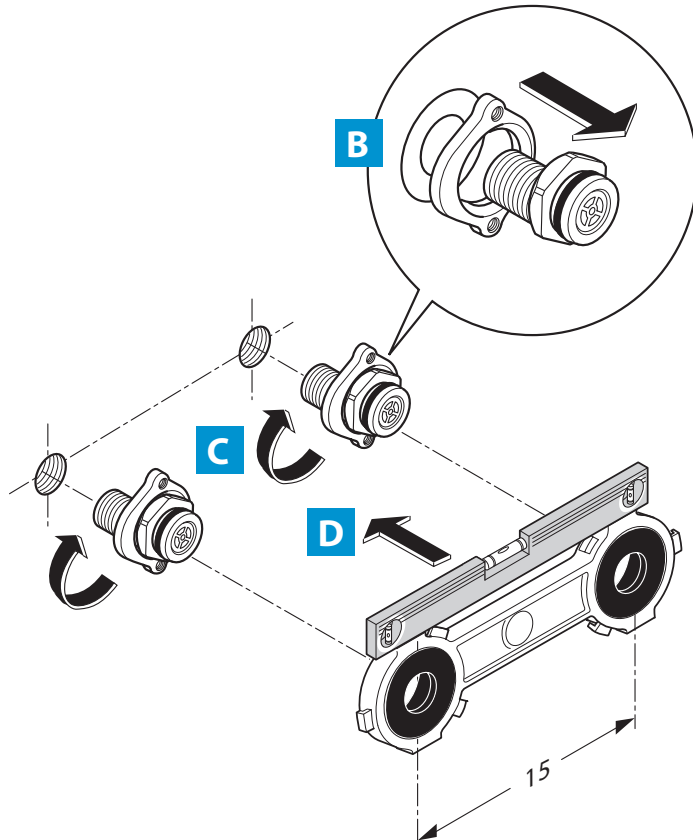
Es necesaria 1 persona para la instalación

Είναι απαραίτητα 1 άτομα για την τοποθέτηση



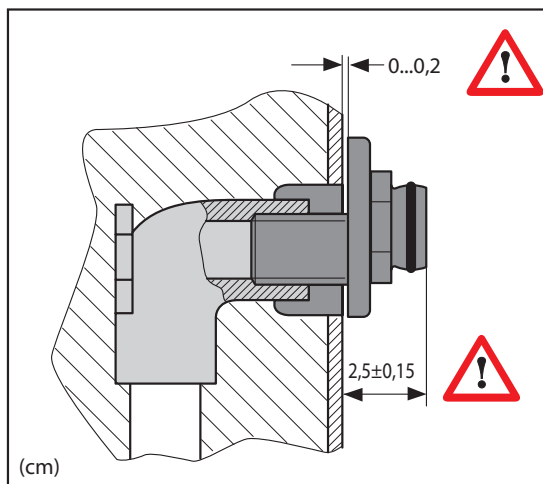
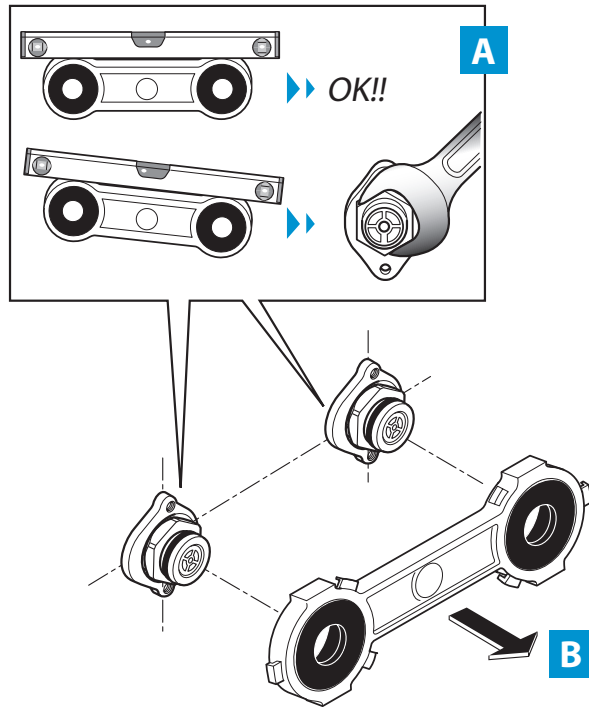


1A



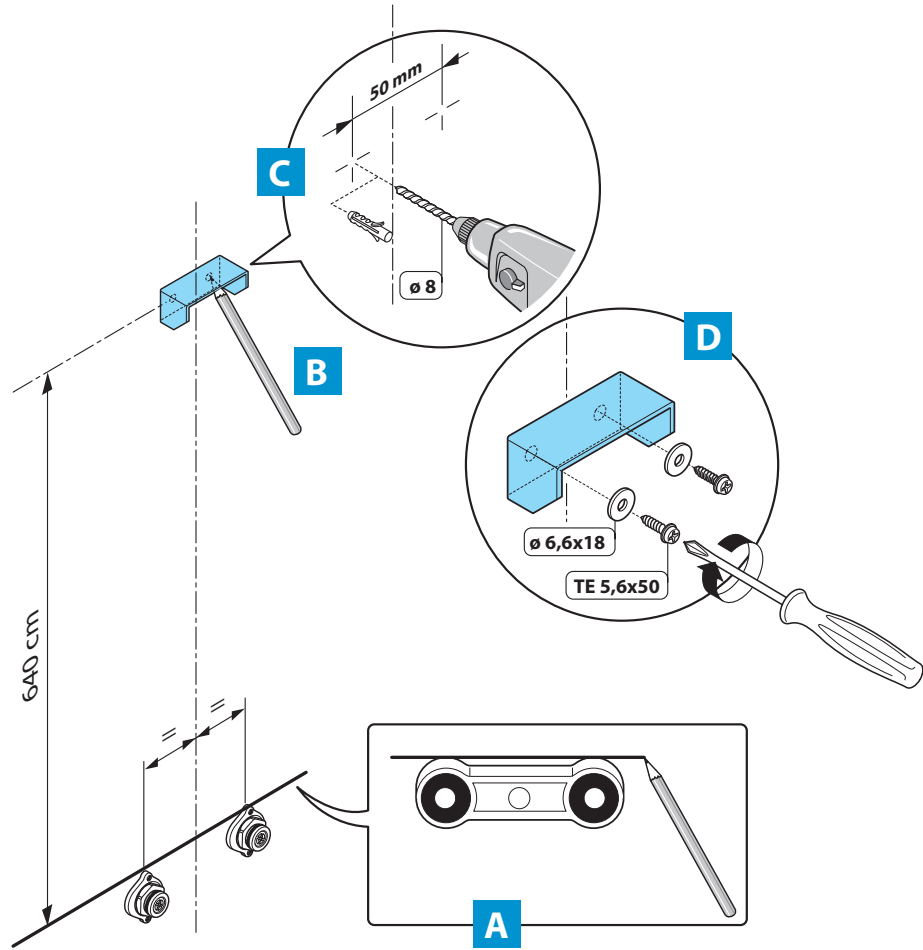


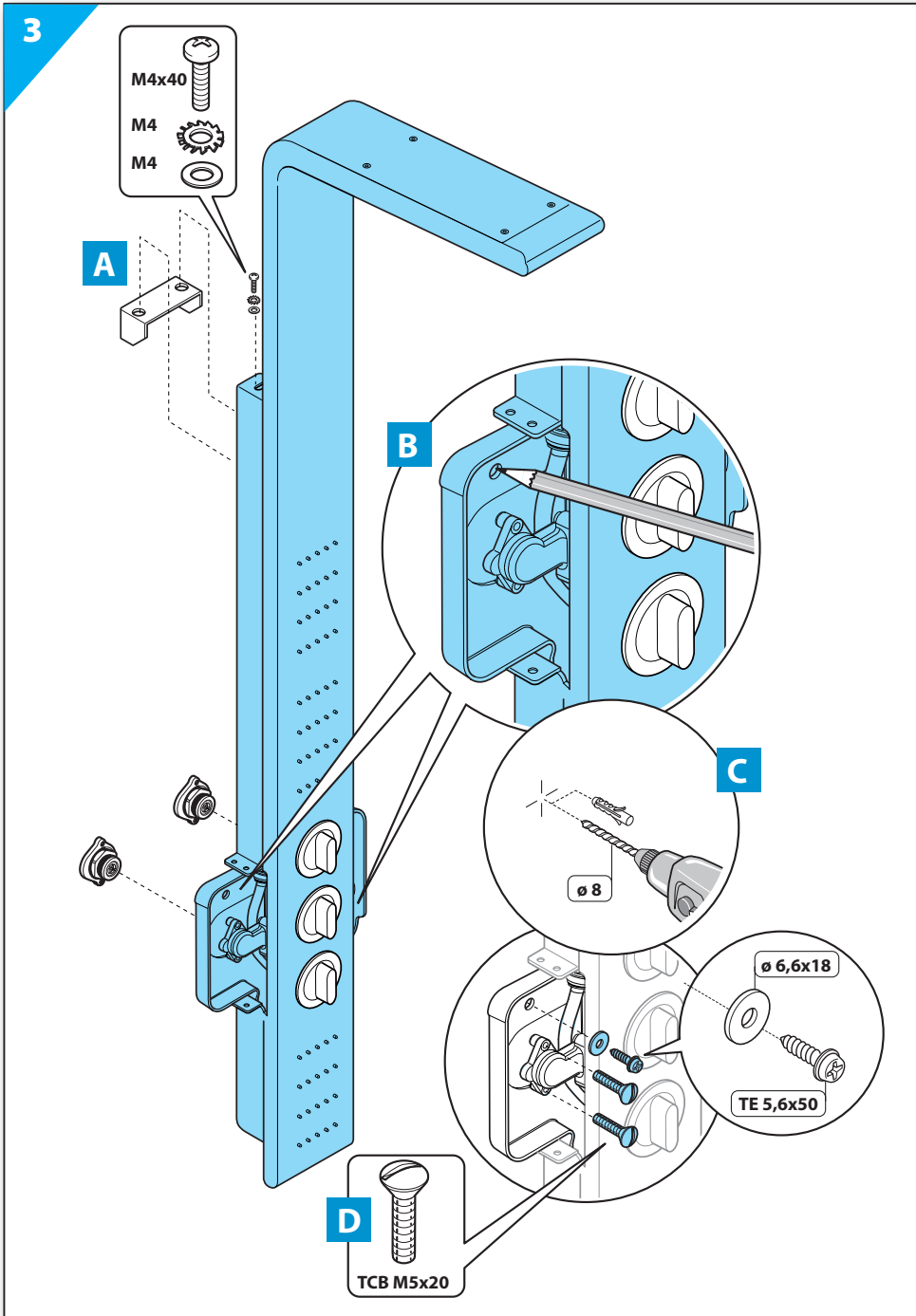
1B

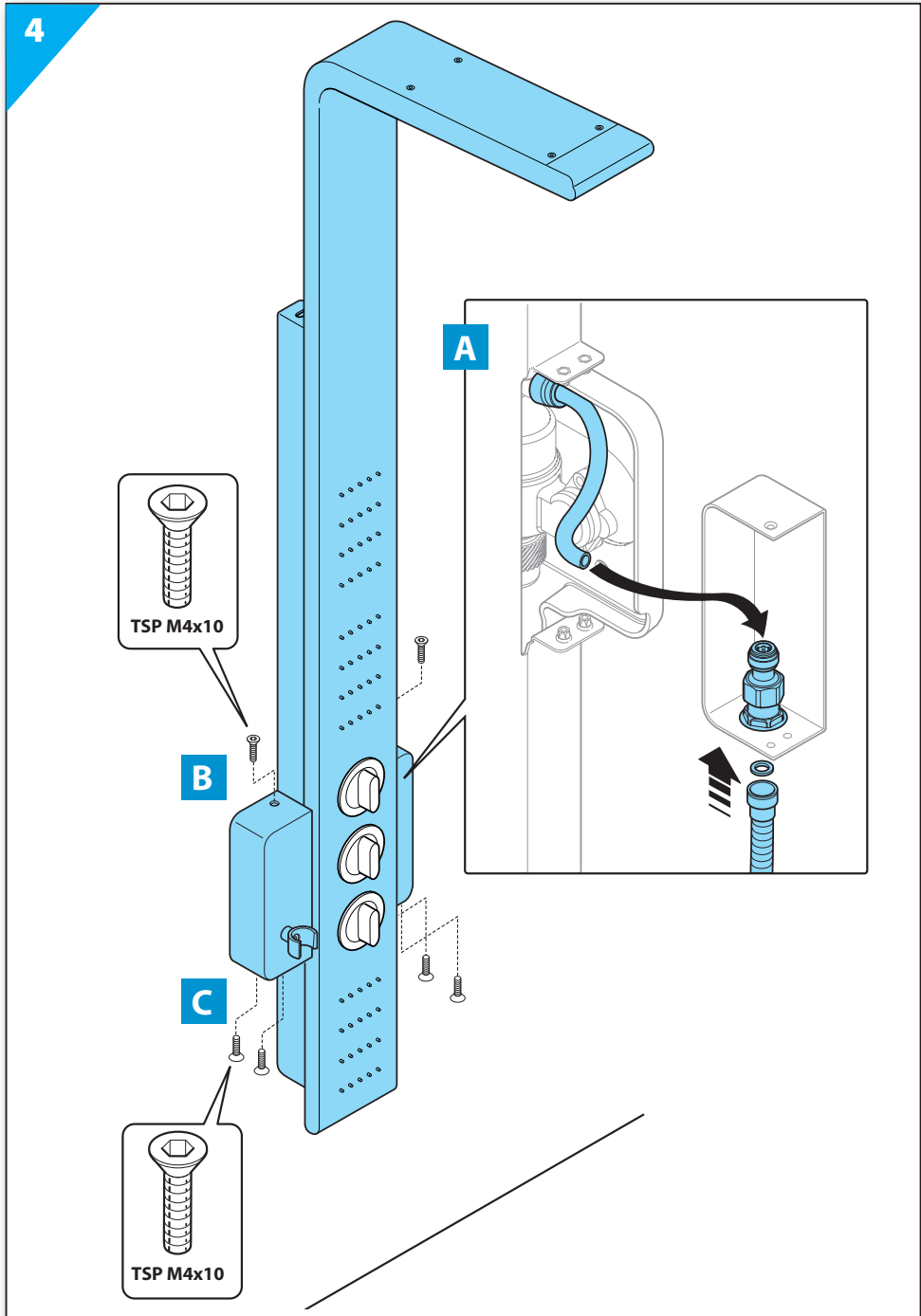




2

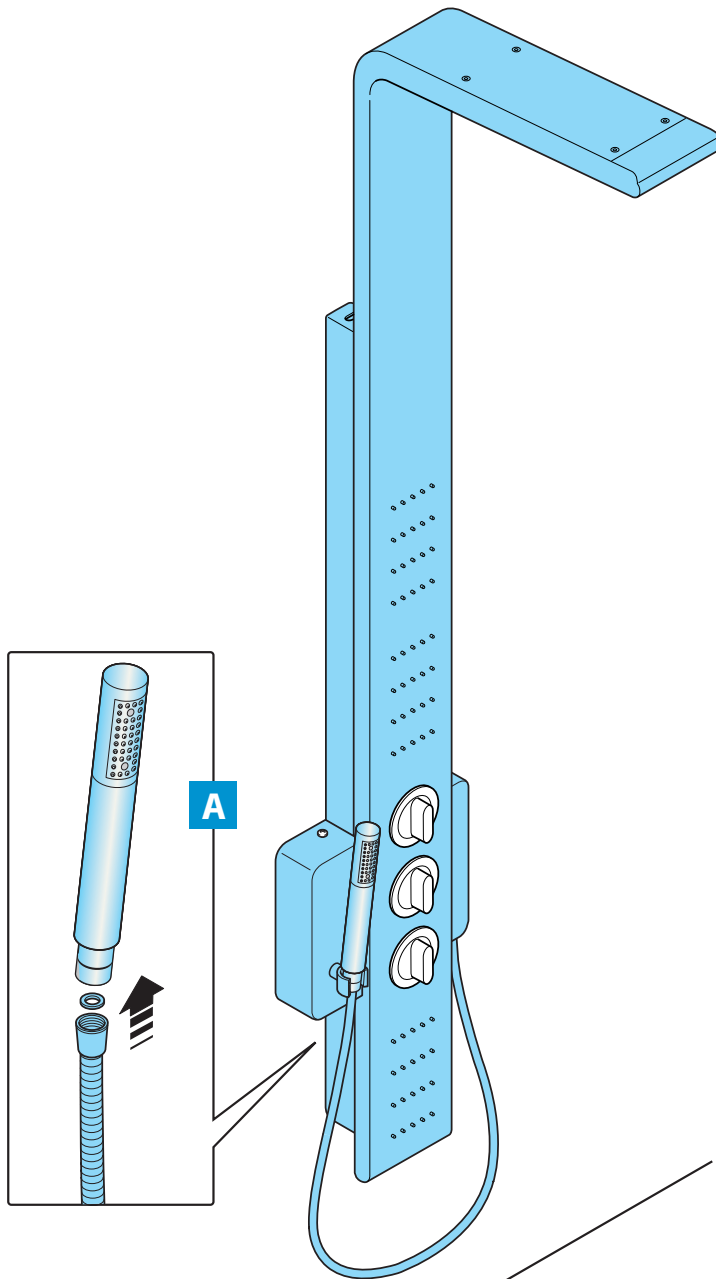






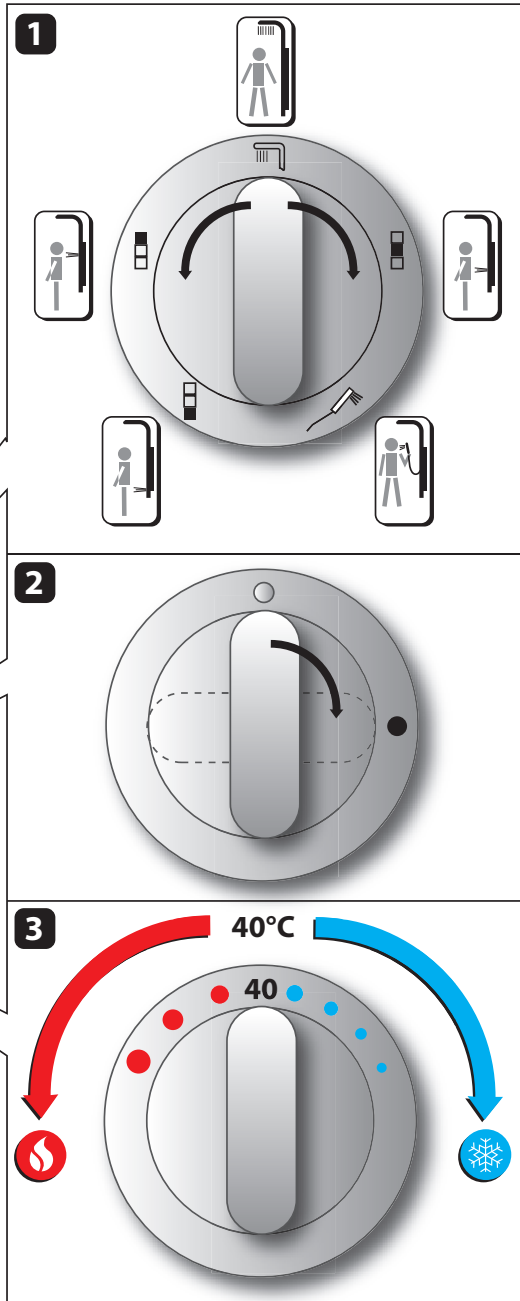
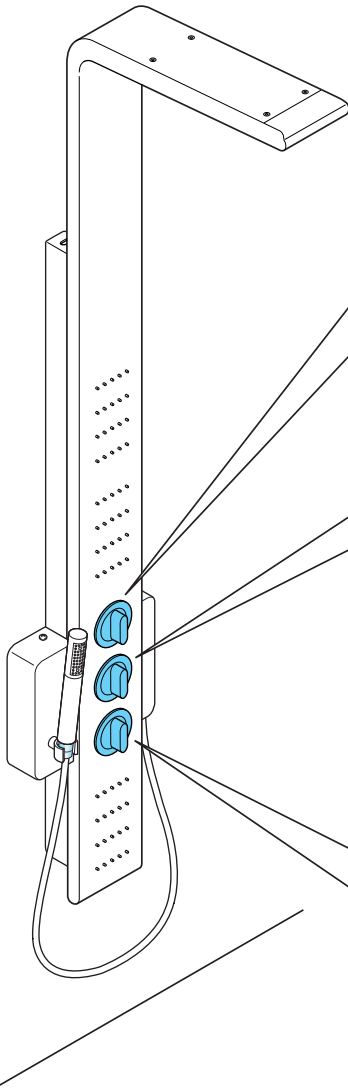


5





6





Stampato nel UE - Printed in the EU - Imprimé en UE - In der EU gedruckt - Impresso en la UE - Geprint in de EU
 Εκτυπώθηκε στην ΕΕ - Напечатан в ЕС - Vytisťeno v EU - Vytlačené v EU - Tiskano v EU- Tiskano u EU

TT0263248.03

