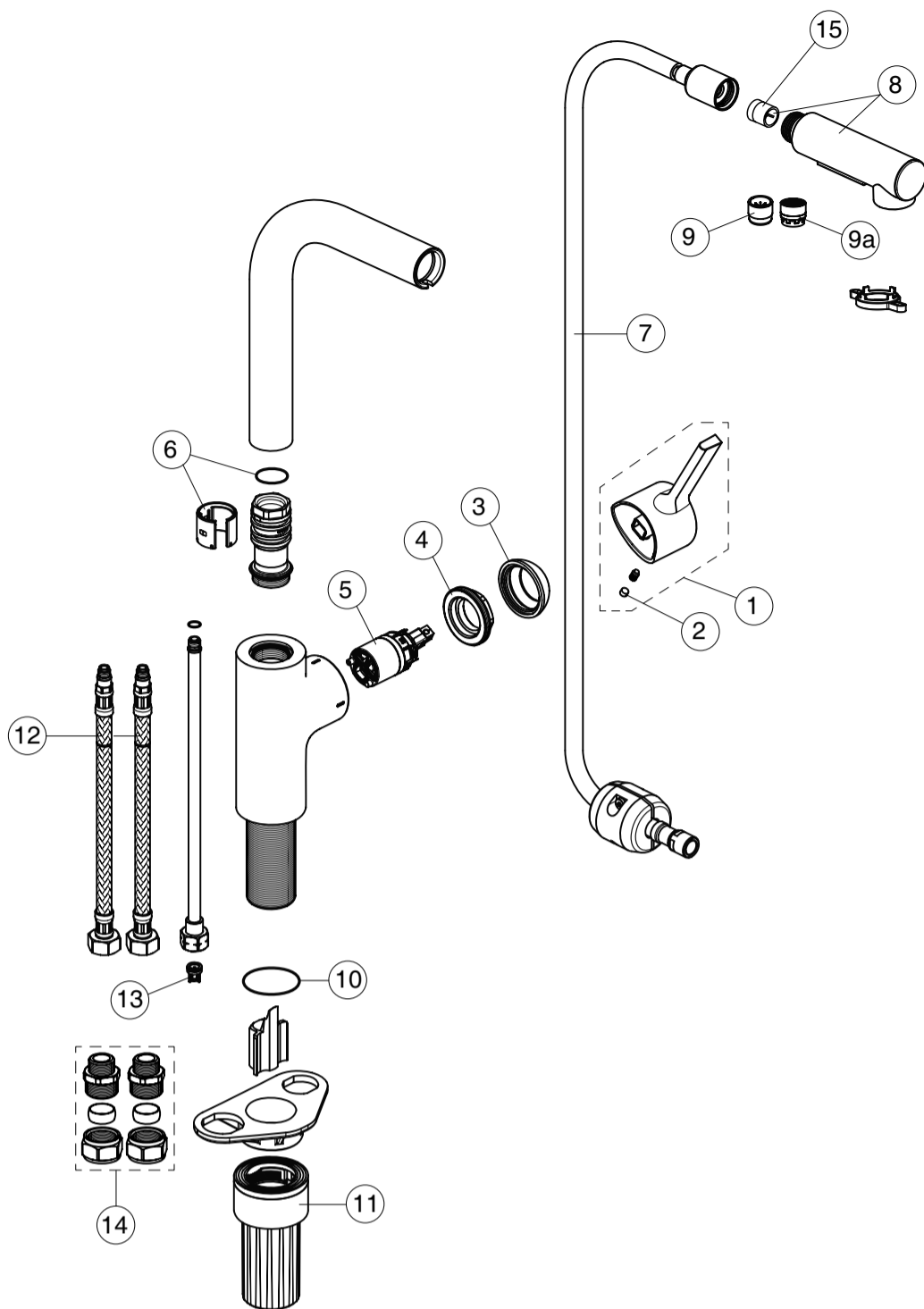


Ordering spares / Ersatzteil - Regelung / Pièces de rechange / Parti di ricambio / Lista de recambios / Onderdelen bestellen (NL/B) / Κωδικοί Ανταλλακτικών / Bestilling af reservedele / Beställning av reservdelar / Bestilling av reservedeler / Резервни части / Запчасти / Części zapasowe / Piese de schimb / Rendelhető alkatrészek / Запасні частини / Резервни делови / Резервни делови / Atsarginių dalių / Tellitavad varuosad / Rezerves daļas / Náhradní díly / Náhradné diely / Yedek parça siparişi / Nadomestni deli

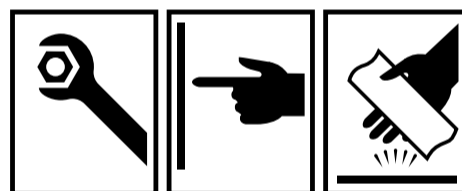
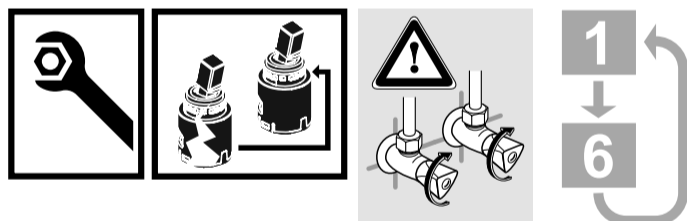
XX = AA, AD,

- 1 - B 961813 XX
- 2 - A 963751 NU
- 3 - B 961815 XX
- 4 - B 961814 NU
- 5 - A 861397 NU
- 6 - B 961582 NU
- 7 - B 961816 XX
- 8 - B 961817 XX - 1F
B 961818 XX - 2F

- 9 - A 962575 NU
- 10 - B 961807 NU
- 11 - A 962005 NU
- 12 - B 960944 NU
- 13 - B 960845 NU
- 14 - A 960911 NU
- 15 - B 960510 NU



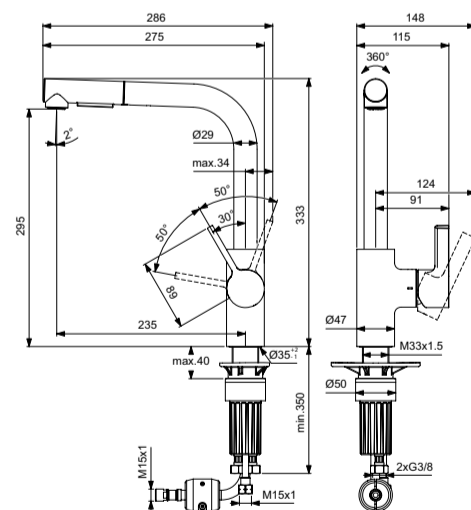
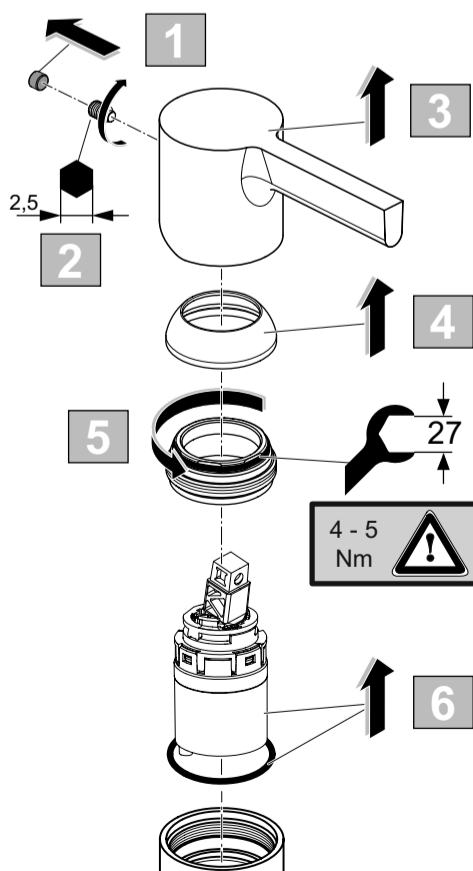
	P	bar		MAX. 10		5			Q	(3 bar)
	T	°C		MAX. 80		65			I/min	6
									BD552..	4



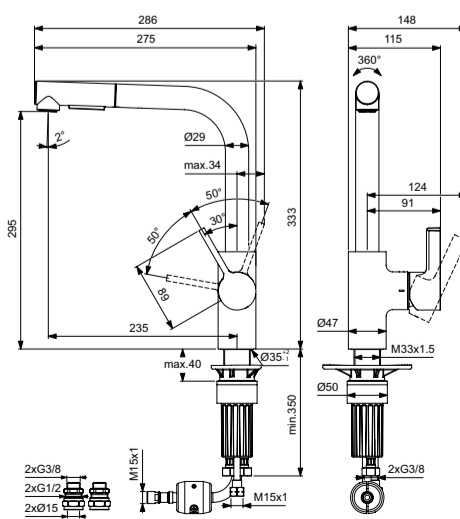
GUSTO

Ideal Standard

07.2023 / B565237



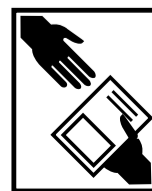
B D420 ..
B D552 ..

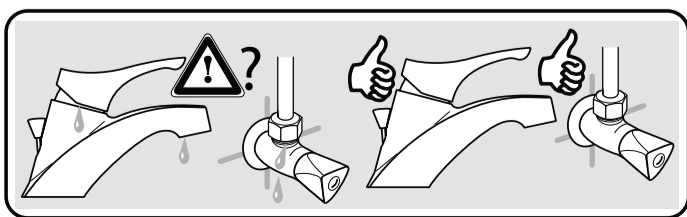
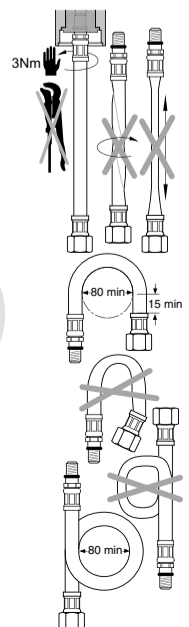
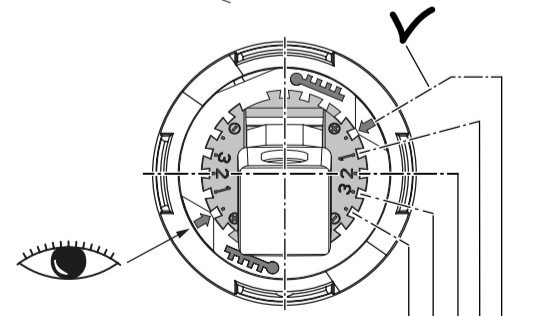
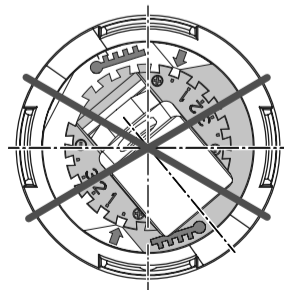
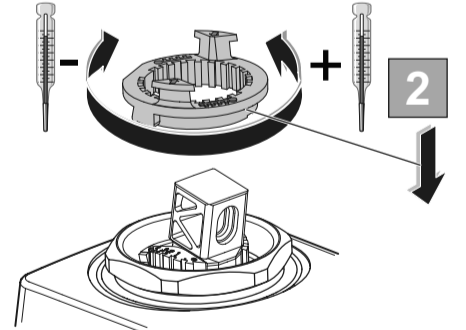
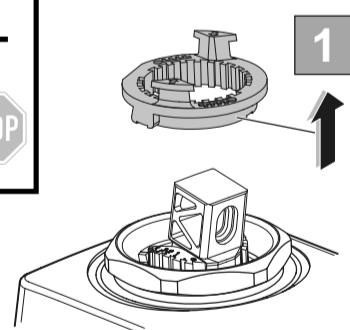
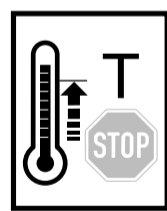
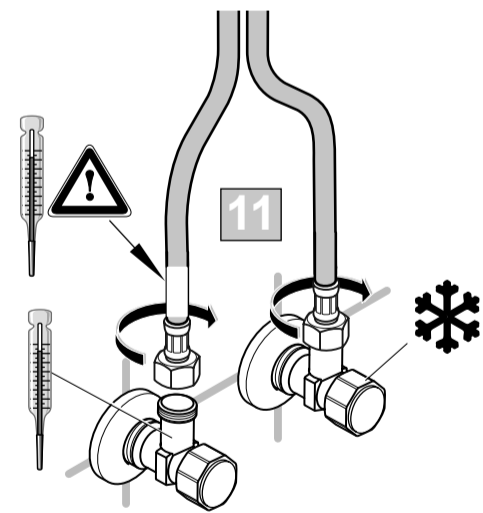
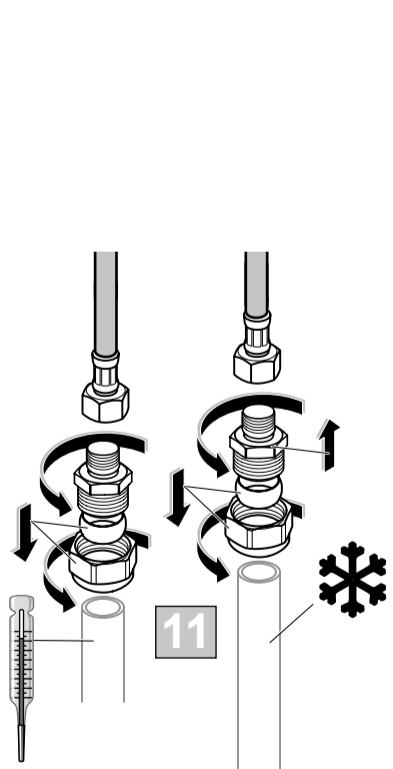
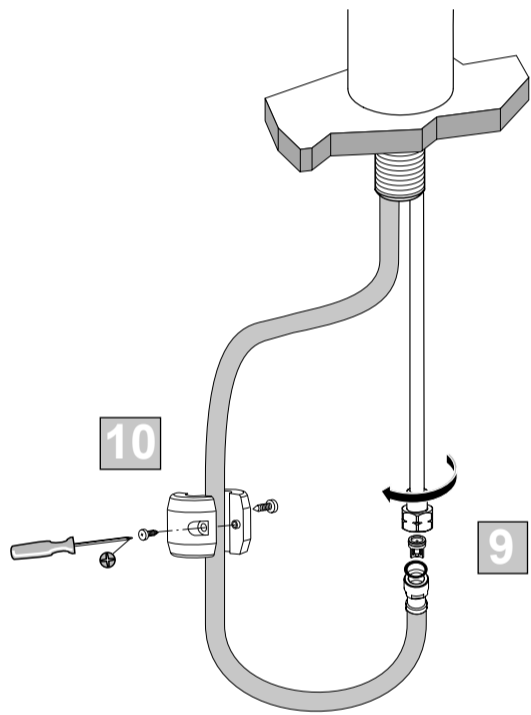
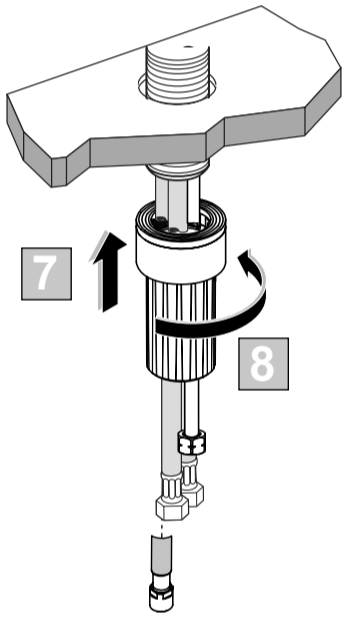
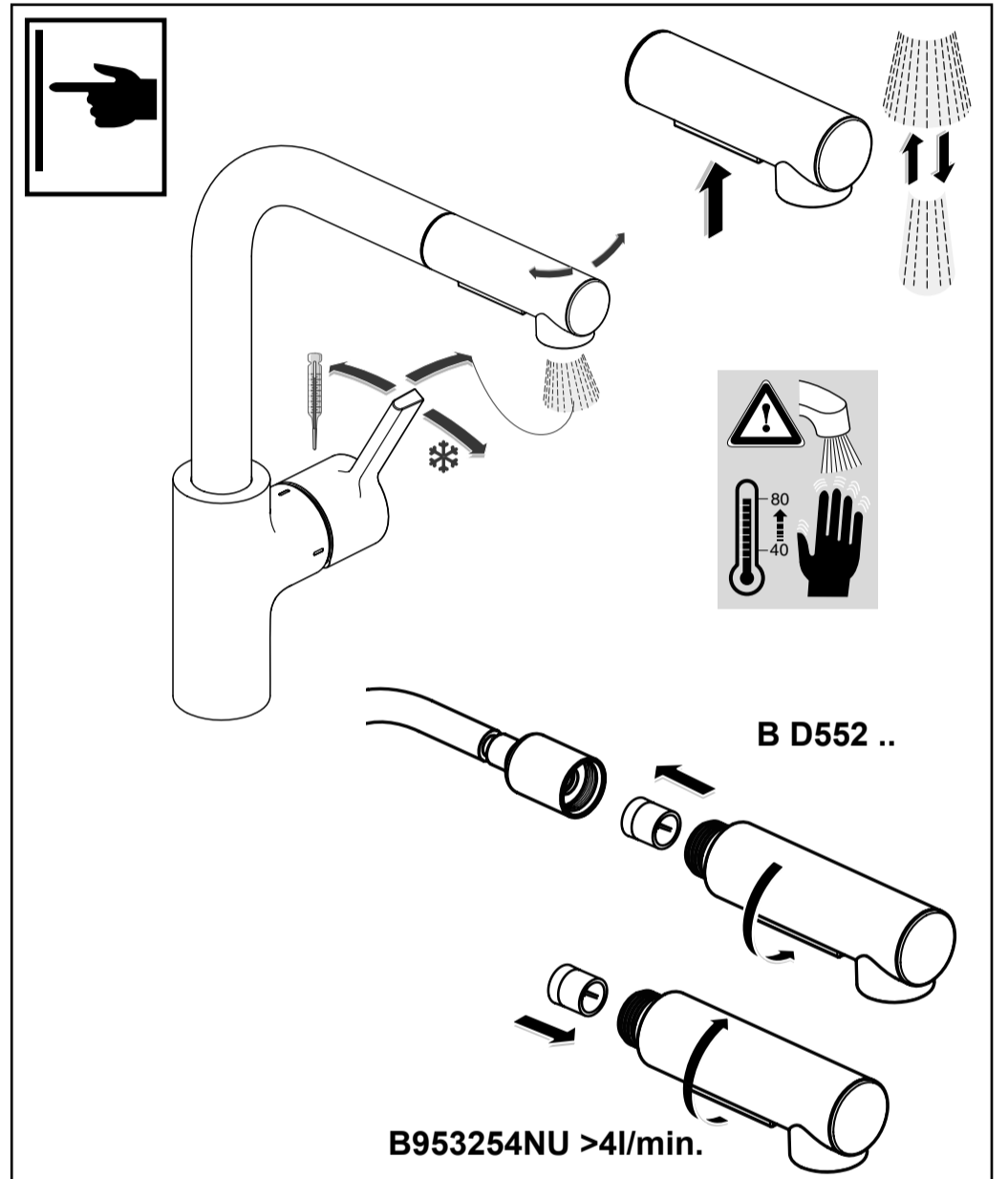
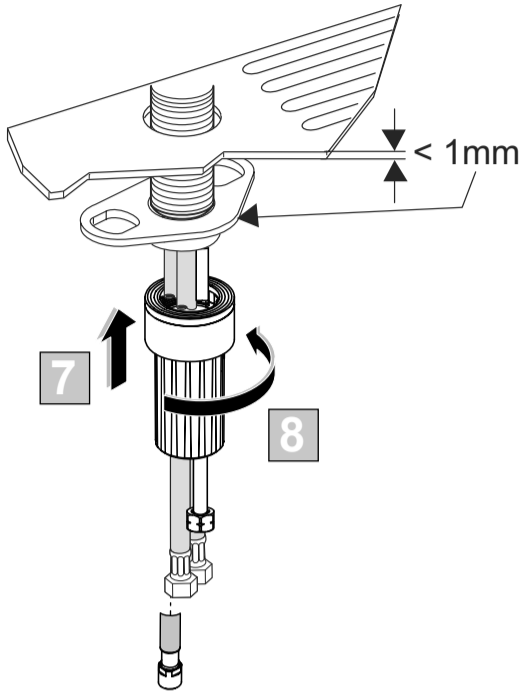
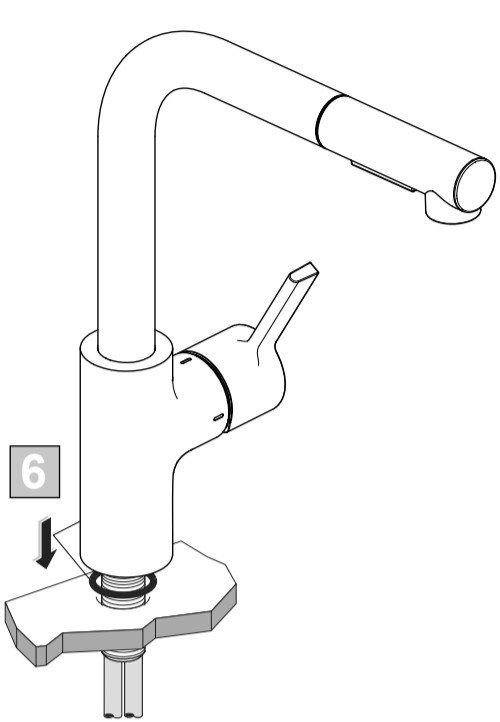
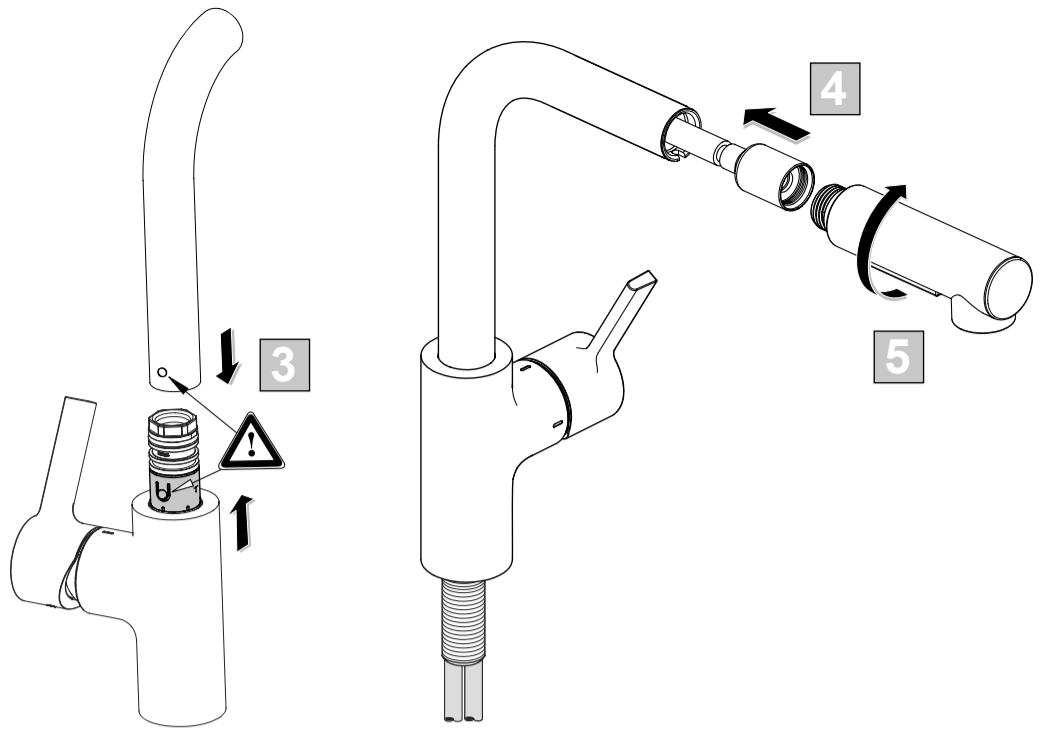
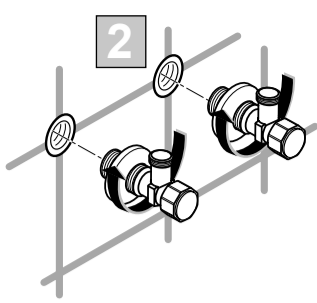
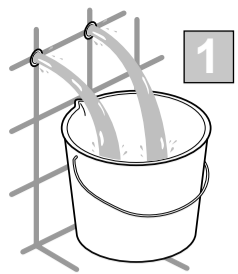


B D473 ..



Ideal Standard International NV
Corporate Village – Gent Building
Da Vincilaan 2
1935 Zaventem
Belgium
<http://www.idealstandardinternational.com>





P	°C	°C	Faucet Position				
			4	3	2	1	0
50°C	15°C	27	33	41	48	50	
65°C	15°C	33	42	53	63	65	
85°C	15°C	41	53	68	83	85	