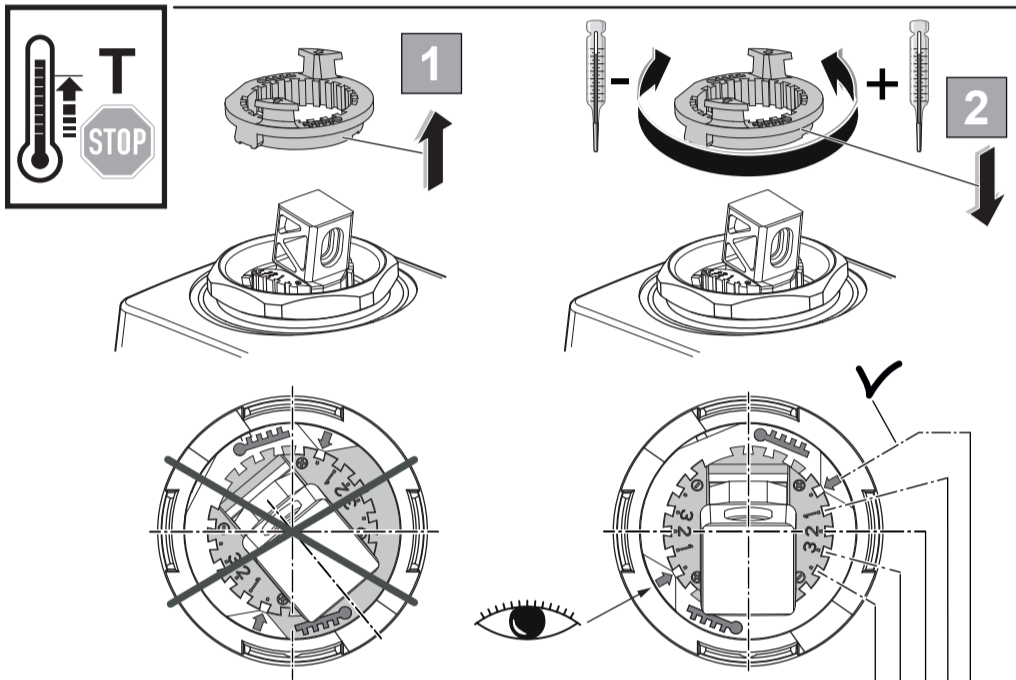




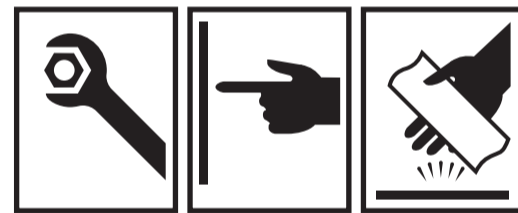
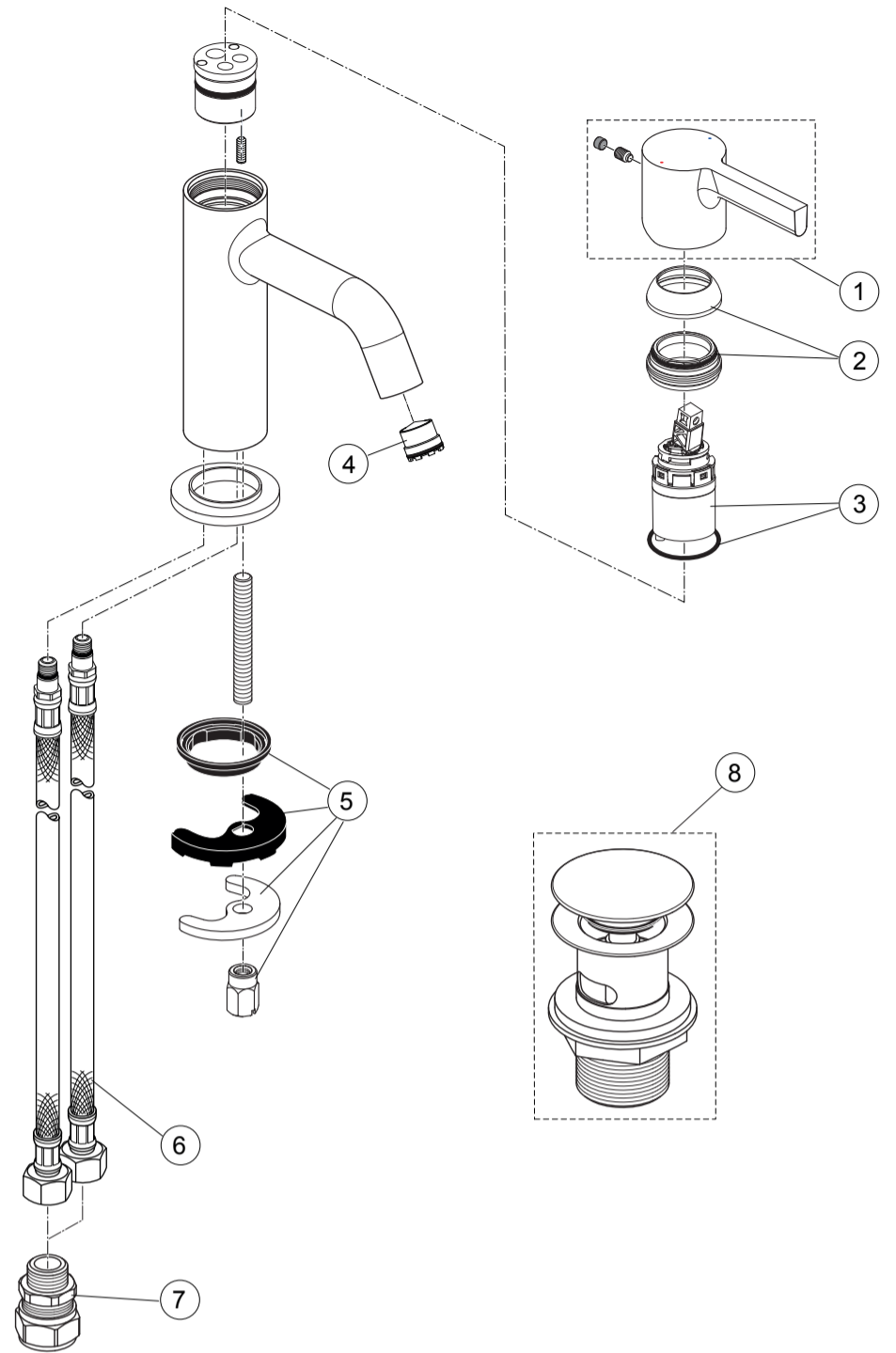
Spare Parts / Ersatzteile / Pièces de recharge / Pezzi di Ricambio / Piezas de requesto /
 Parte de reposição / Reserveonderdelen / Reservdelar / Reservedeler / Varaosat /
 Vraosat / Varahlutir / Ανταλλακτικά / Yedek Parçalar / Náhradní díly / Náhradné diely /
 Nadomestni deli / Резервни части / Запчасти / Części Zapasowe / Piese de schimb
 / Rendelhető alkatrészek / Запасні частини / Reservni delovi / Резервни делови /
 Резервни делови / Atsarginių dalių / Tellitavad varuosad / Rezervju daju

XX = AA, GN, ...

Pos.	Part No.
1	A 861 451 XX
2	A 861 417 XX
3	A 861 397 NU
4	A 960 197 NU
5	A 960 486 NU*
6	A 962 370 NU
7	B 960 845 NU
8	E 1482 XX



P	°C	°C	4	3	2	1	0
			°C	°C	°C	°C	°C
0,3 MPa 3 bar	50°C	15°C	27	33	41	48	50
	65°C	15°C	33	42	53	63	65
	85°C	15°C	41	53	68	83	85

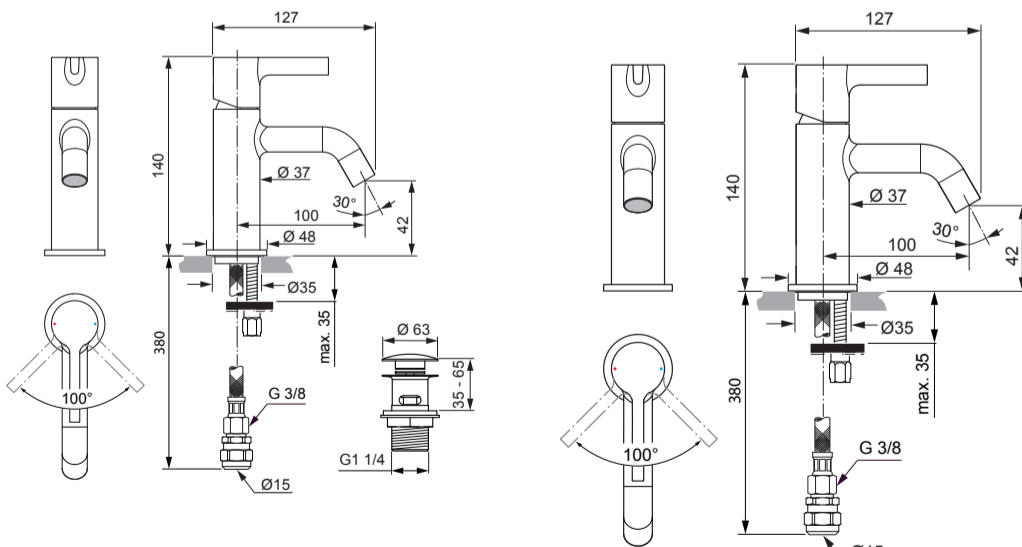



 Ideal Standard

JOY

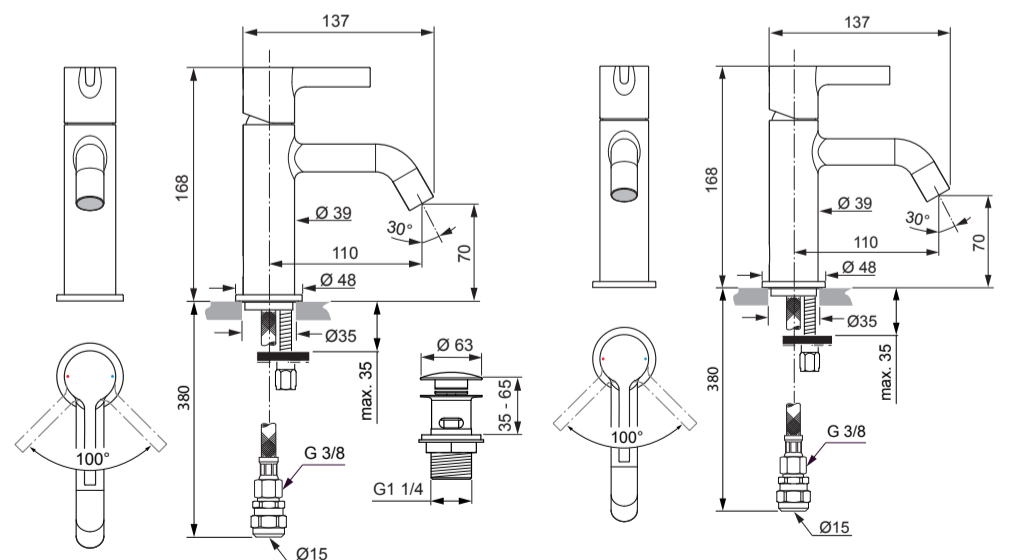
BC 799 .. BC 800 ..
 BC 801 .. BC 802 ..

0120 / A 868 628



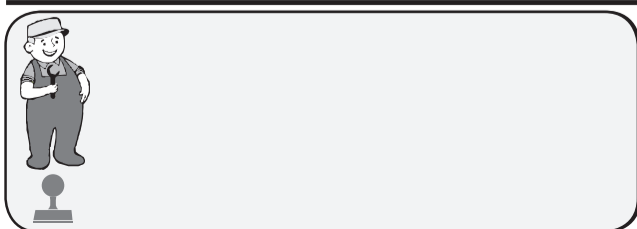
BC 801 ..

BC 802 ..



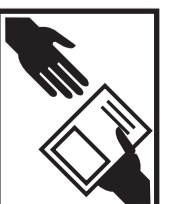
BC 799 ..

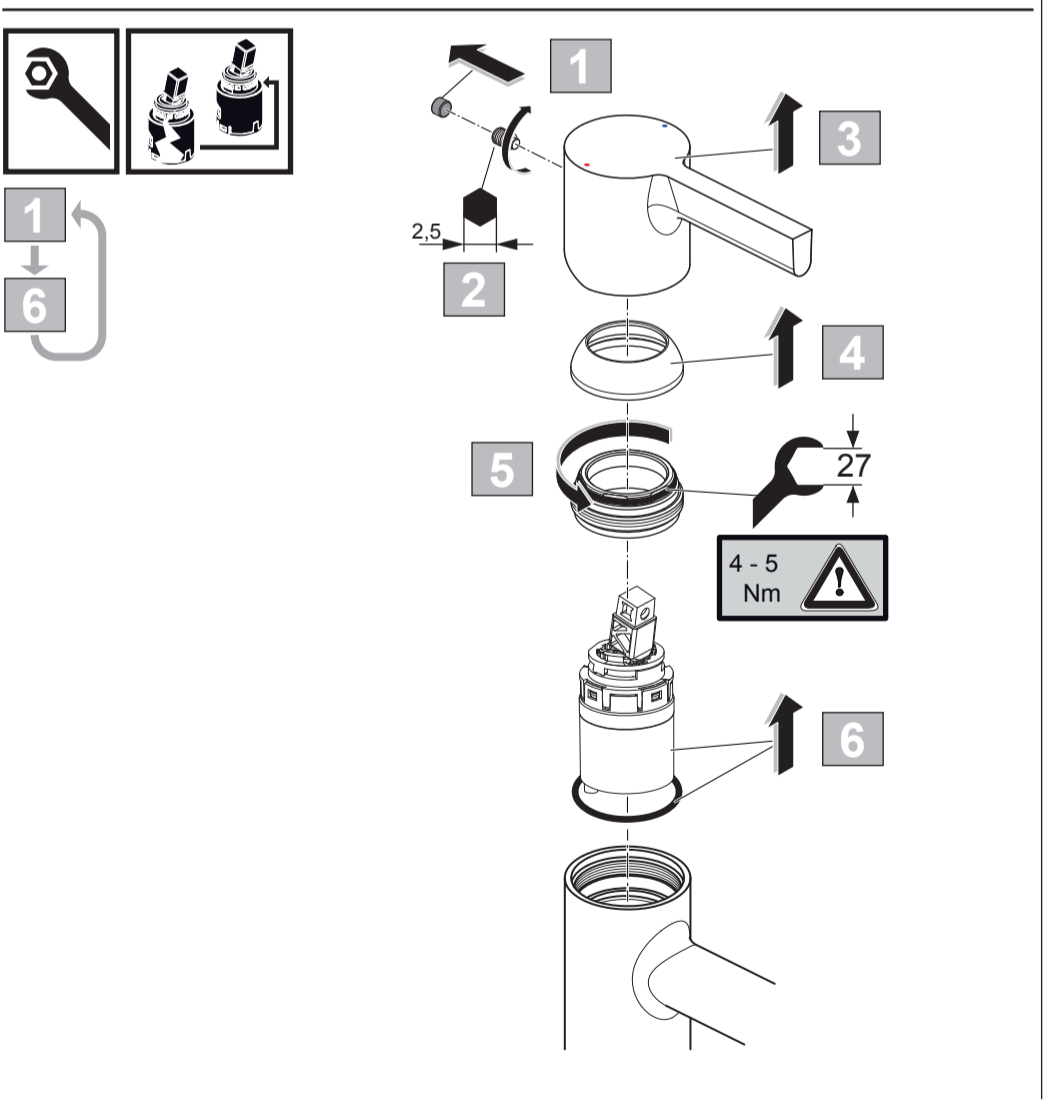
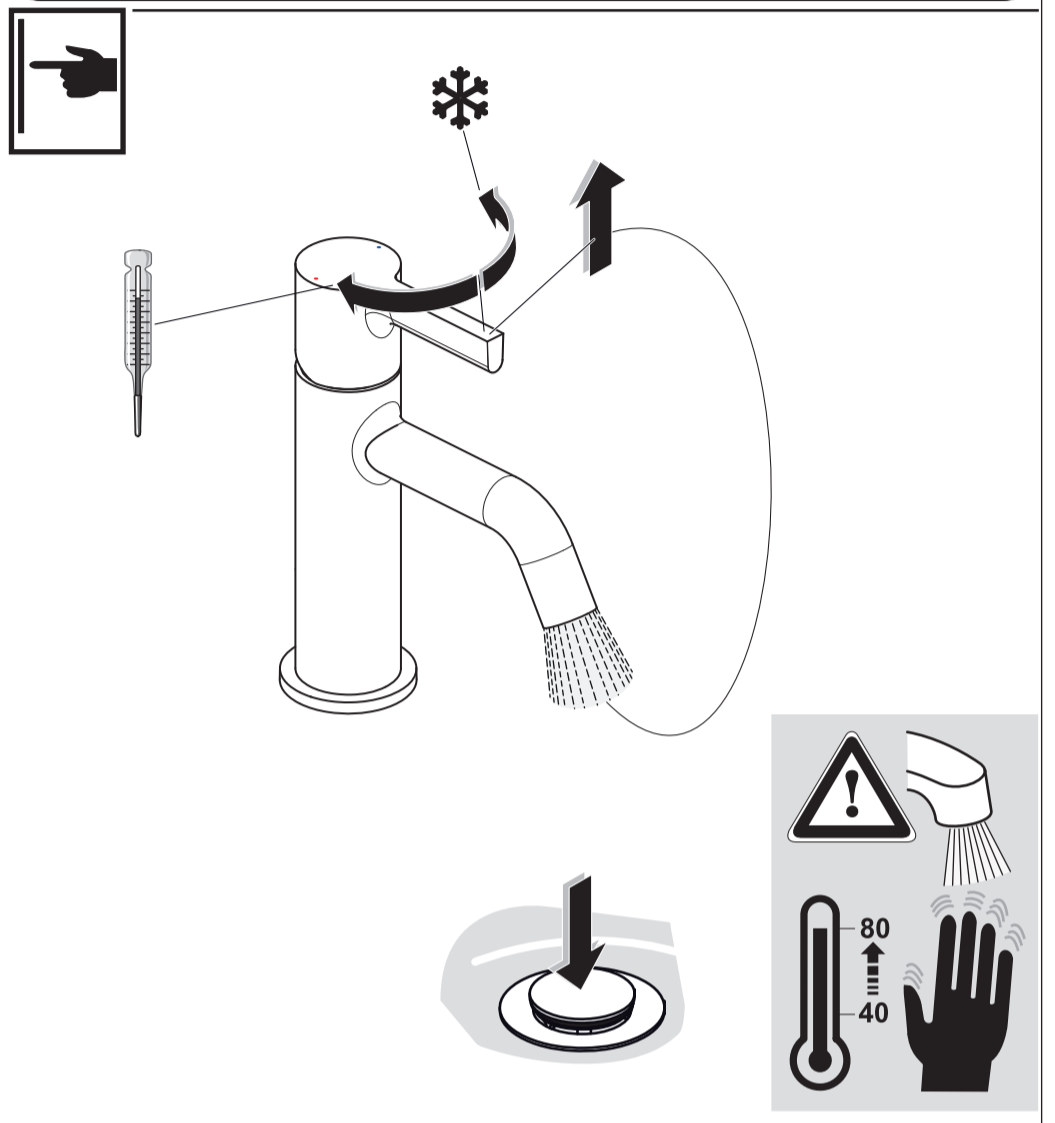
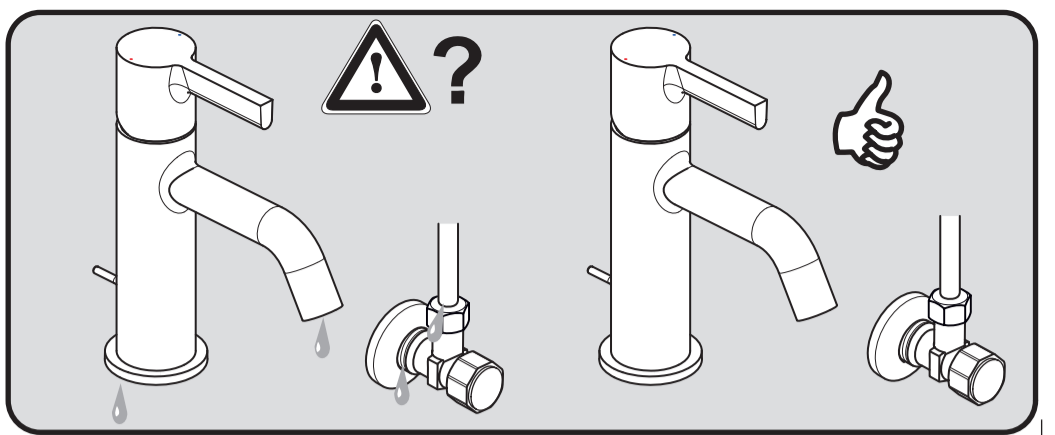
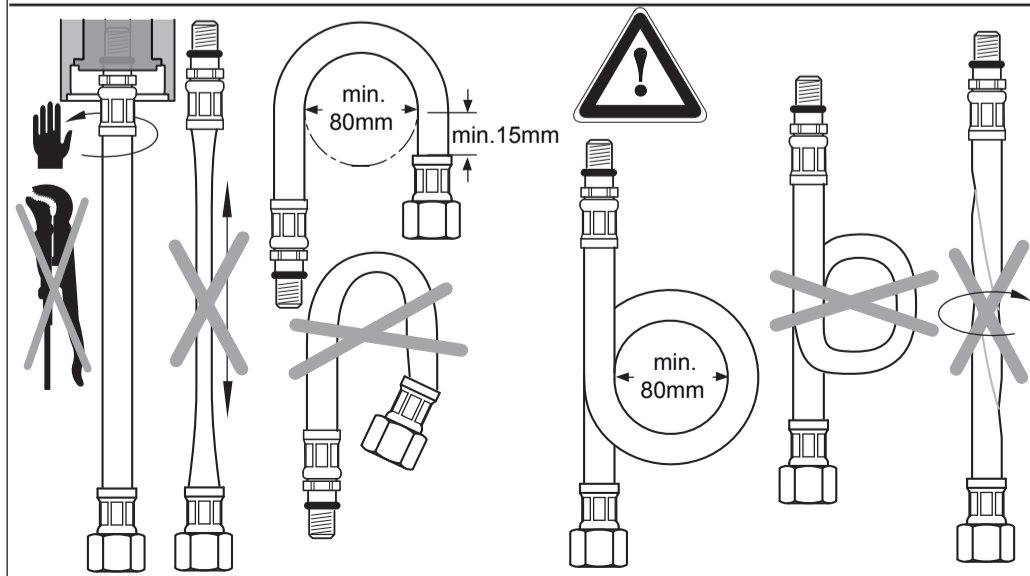
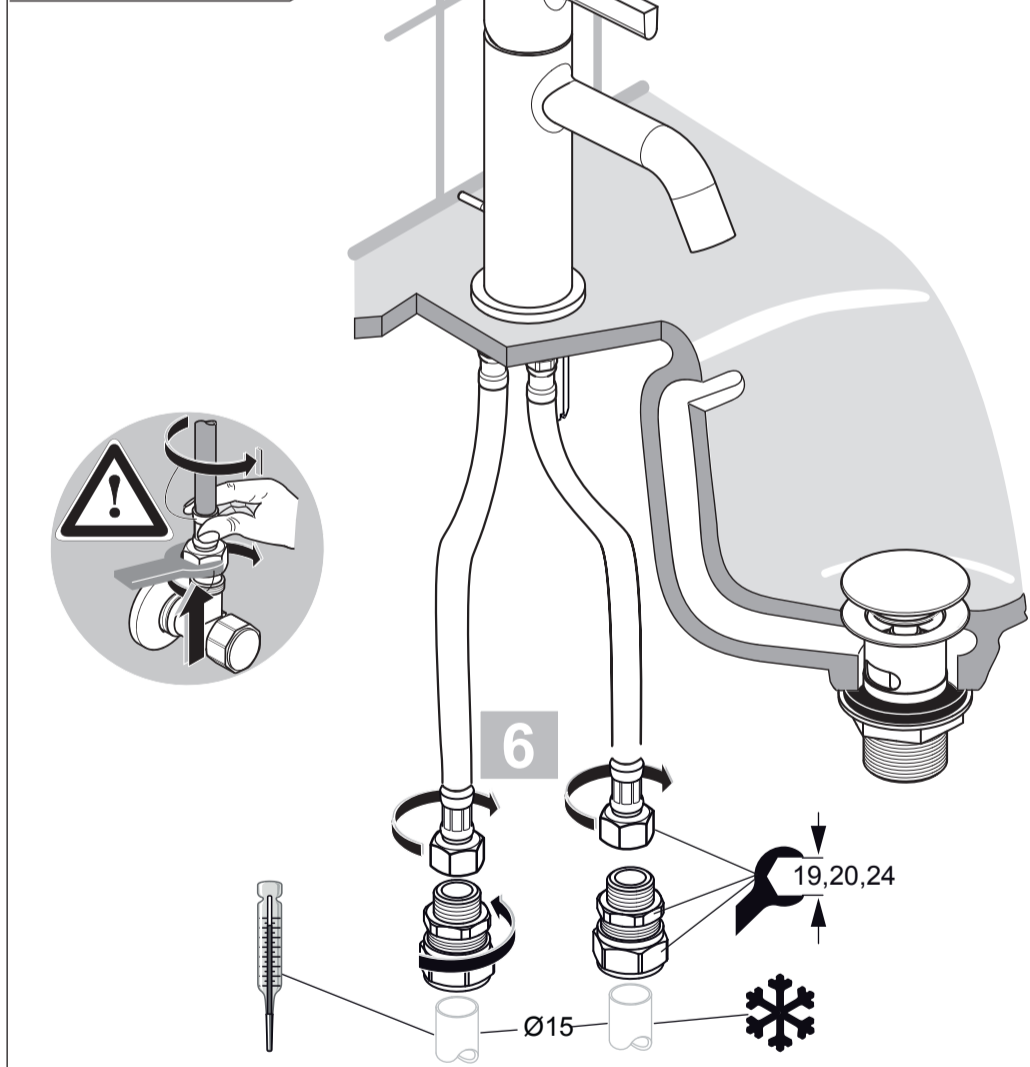
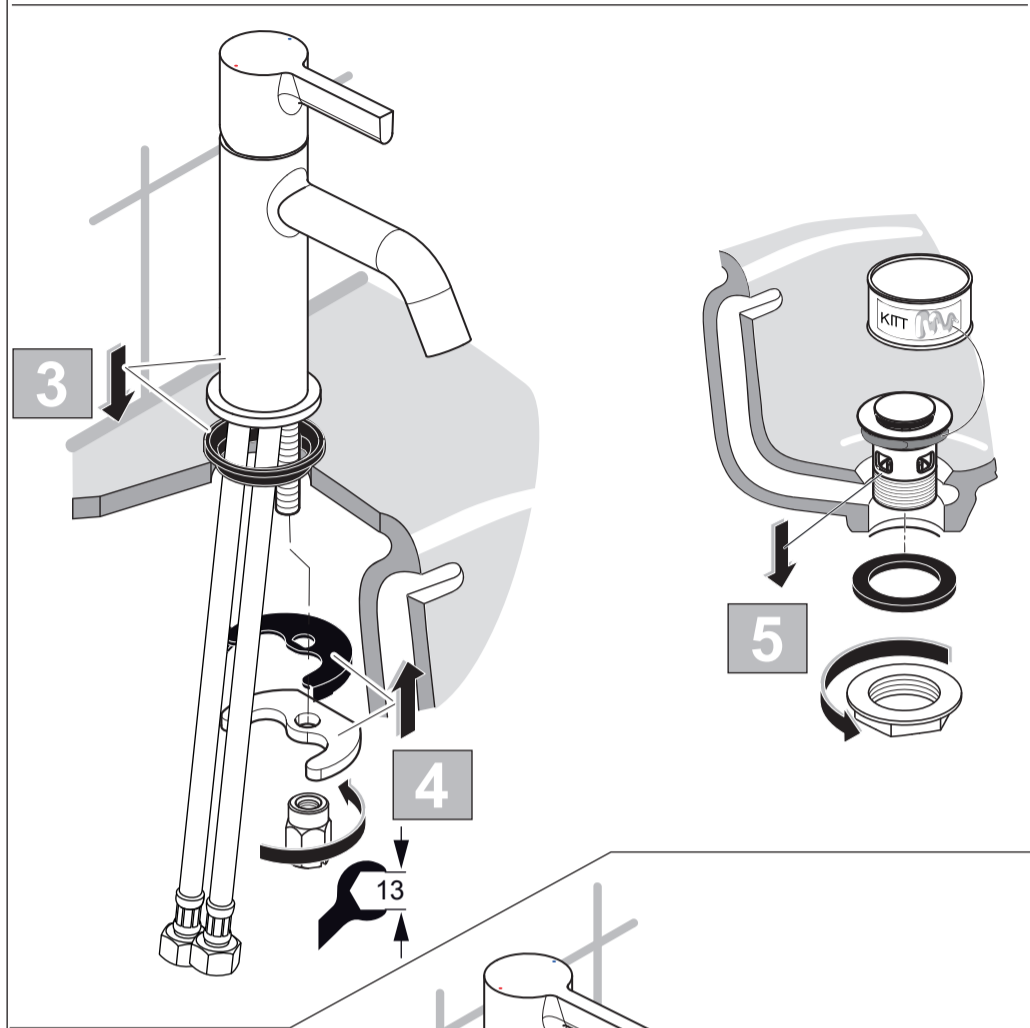
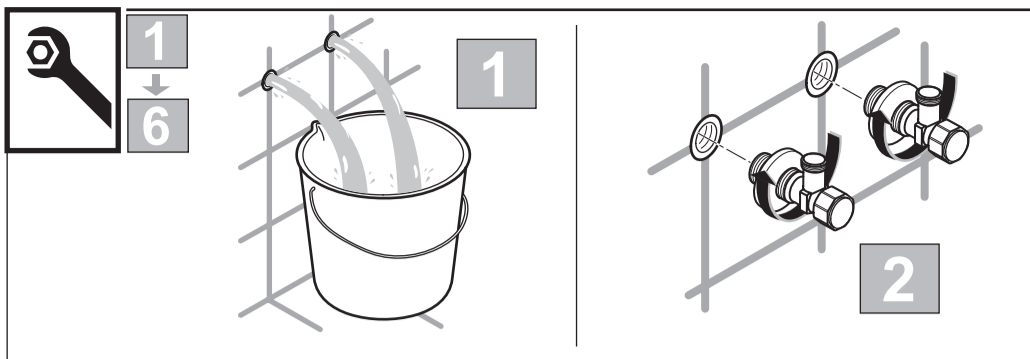
BC 800 ..



Ideal Standard International NV
 Corporate Village - Gent Building
 Da Vincilaan 2
 1935 Zaventem
 Belgium

www.idealstandardinternational.com





	P	bar				Q (3 bar)
	T	°C				l/min
						??