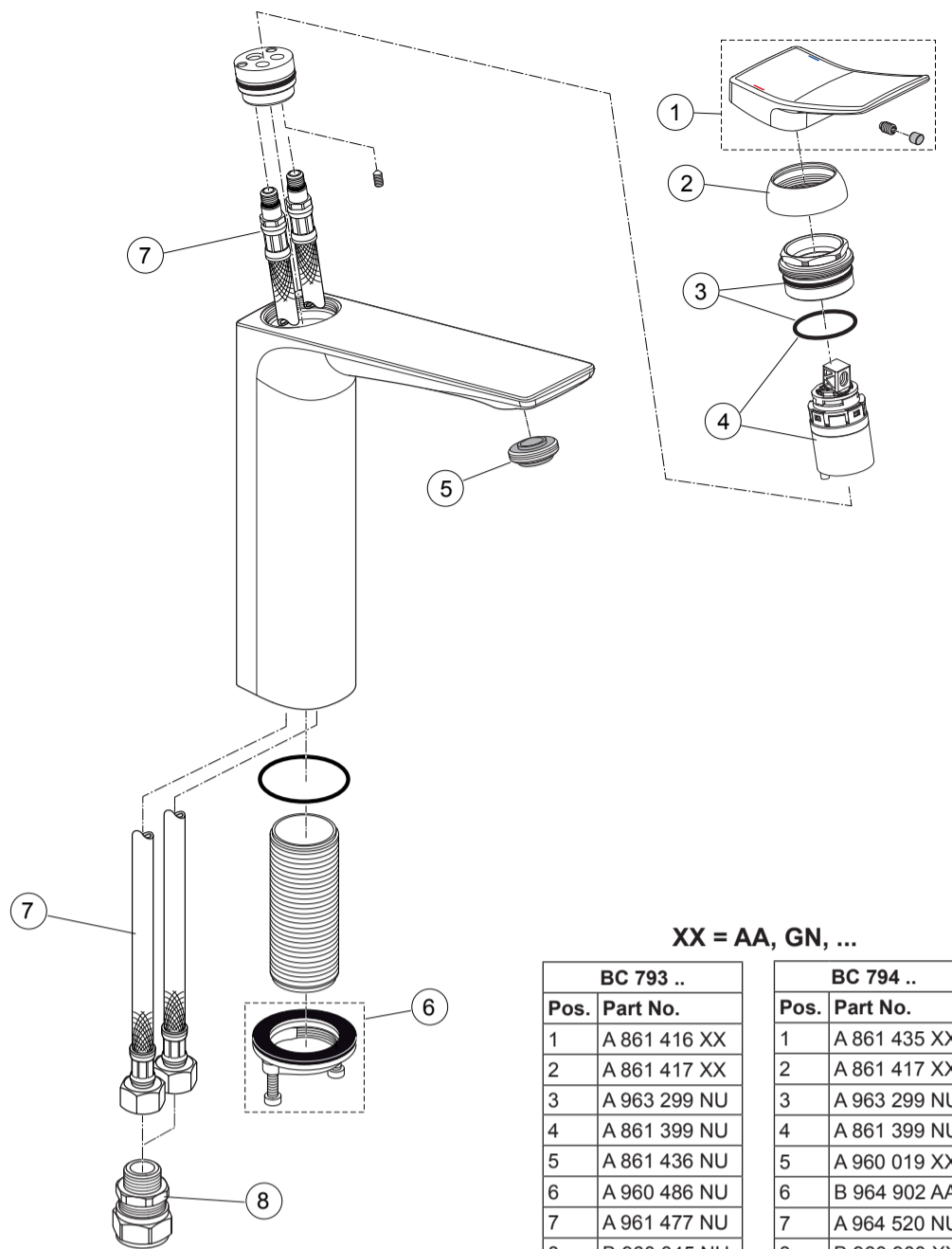
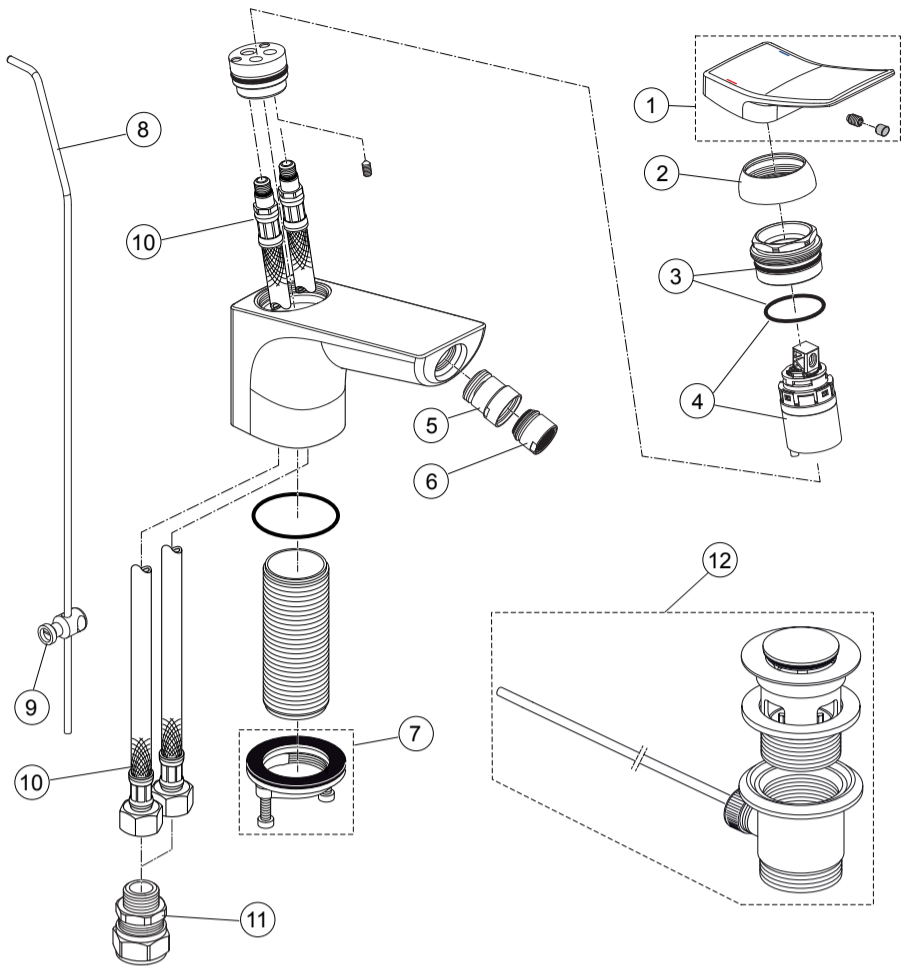




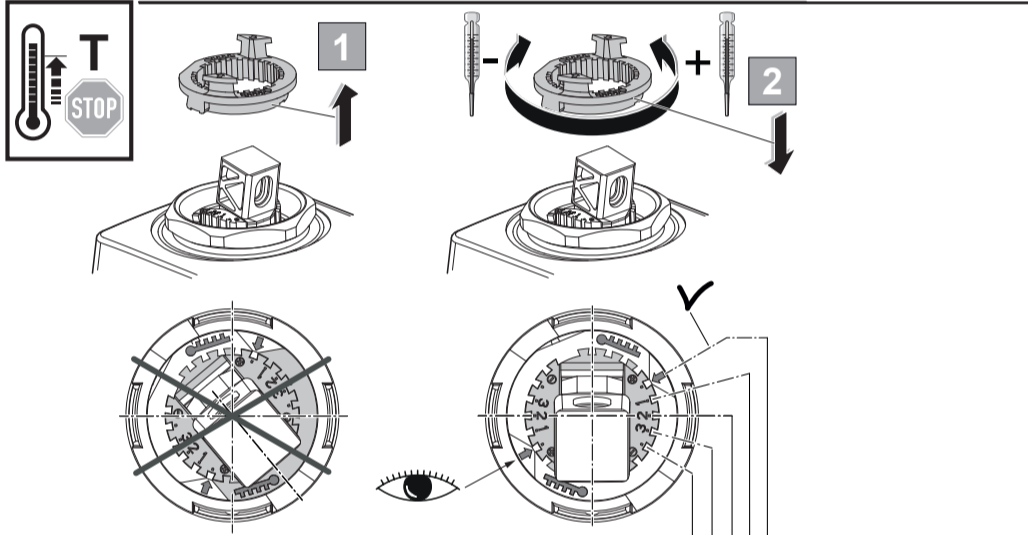
Spare Parts / Ersatzteile / Pièces de recharge / Pezzi di Ricambio / Piezas de requesto /
 Parte de reposição / Reserveonderdelen / Reservdelar / Reservedeler / Varaosat /
 Vraosat / Varahlutir / Ανταλλακτικά / Yedek Parçalar / Náhradní díly / Náhradné diely /
 Nadomestni deli / Резервни части / Запчасти / Części Zapasowe / Pieśe de schimb /
 Rendelhető alkatrészek / Запасні частини / Reservni delovi / Резервни делови /
 Резервни делови / Atsarginių dalių / Tellitavad varuosad / Rezervju daļu



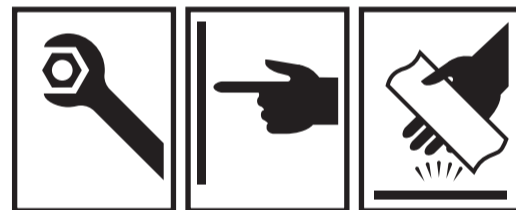
XX = AA, GN, ...

BC 793 ..	
Pos.	Part No.
1	A 861 416 XX
2	A 861 417 XX
3	A 963 299 NU
4	A 861 399 NU
5	A 861 436 NU
6	A 960 486 NU
7	A 961 477 NU
8	B 960 845 NU

BC 794 ..	
Pos.	Part No.
1	A 861 435 XX
2	A 861 417 XX
3	A 963 299 NU
4	A 861 399 NU
5	A 960 019 XX
6	B 964 902 AA
7	A 964 520 NU
8	B 960 900 XX
9	A 961 172 NU
10	A 962 370 NU
11	B 960 845 NU
12	A 961 230 XX



P	50°C	15°C	4	3	2	1	0
			°C	°C	°C	°C	°C
0,3 MPa	65°C	15°C	33	42	53	63	65
3 bar	85°C	15°C	41	53	68	83	85

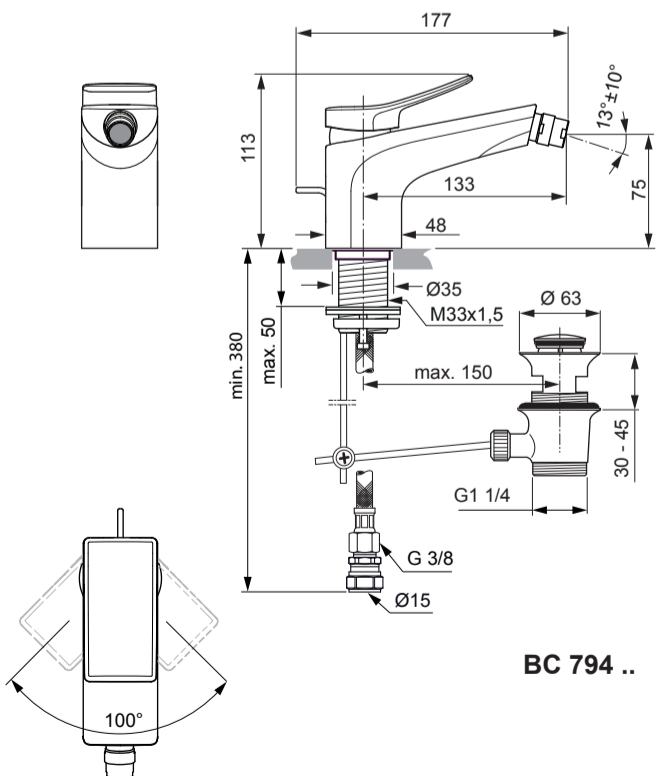


Ideal Standard

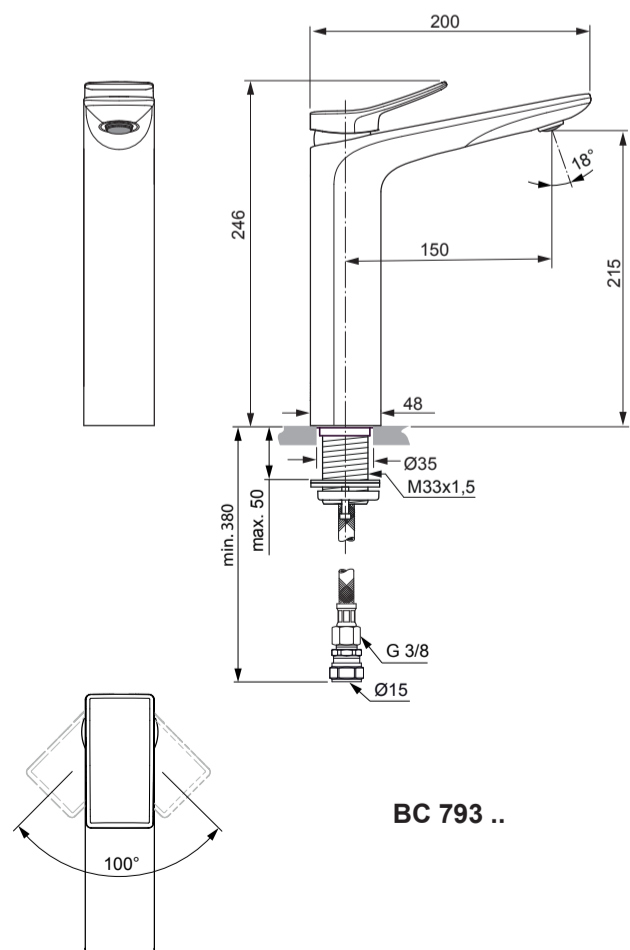
CONCA

BC 793 .. BC 794 ..

0820 / A 868 661



BC 794 ..

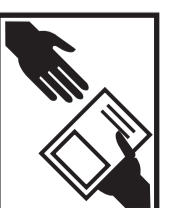


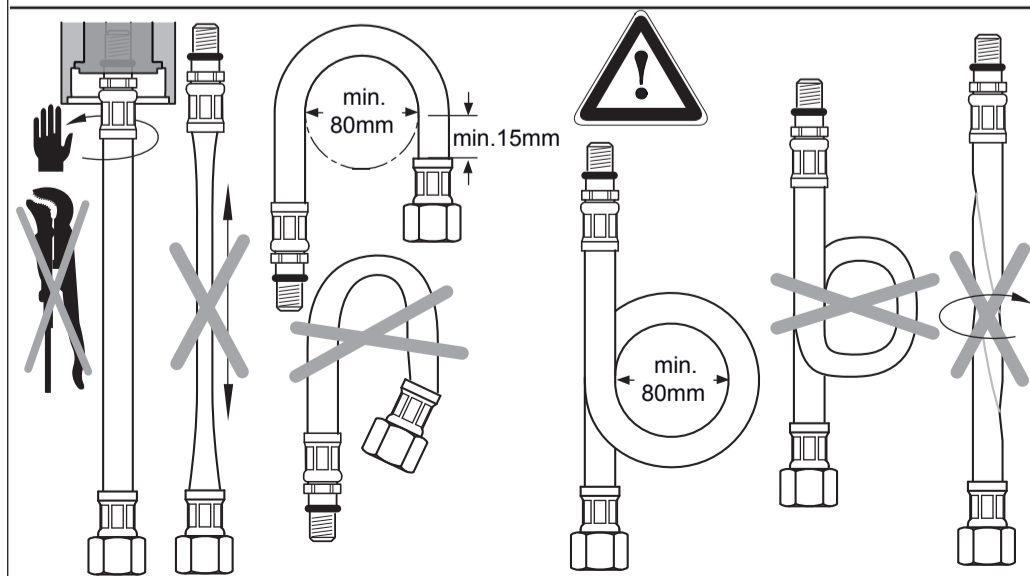
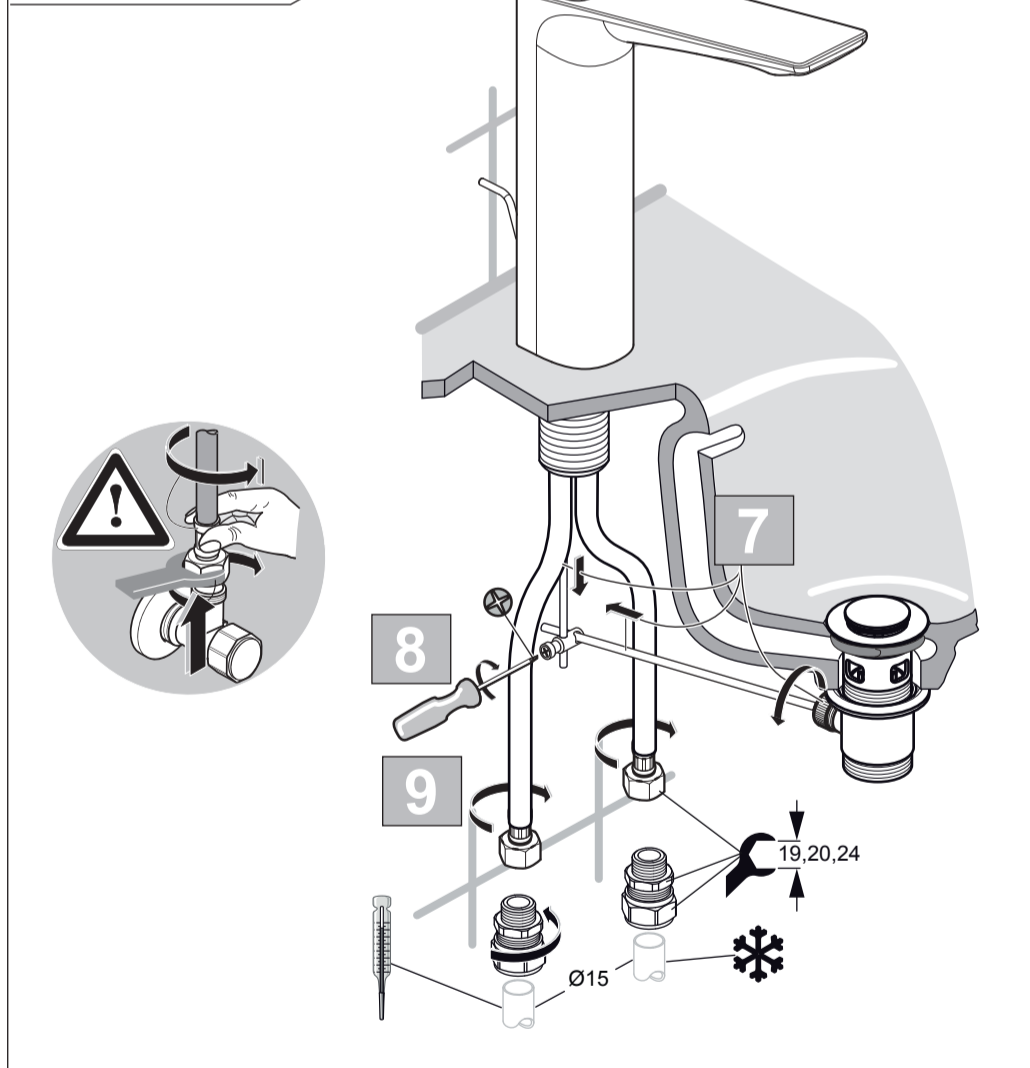
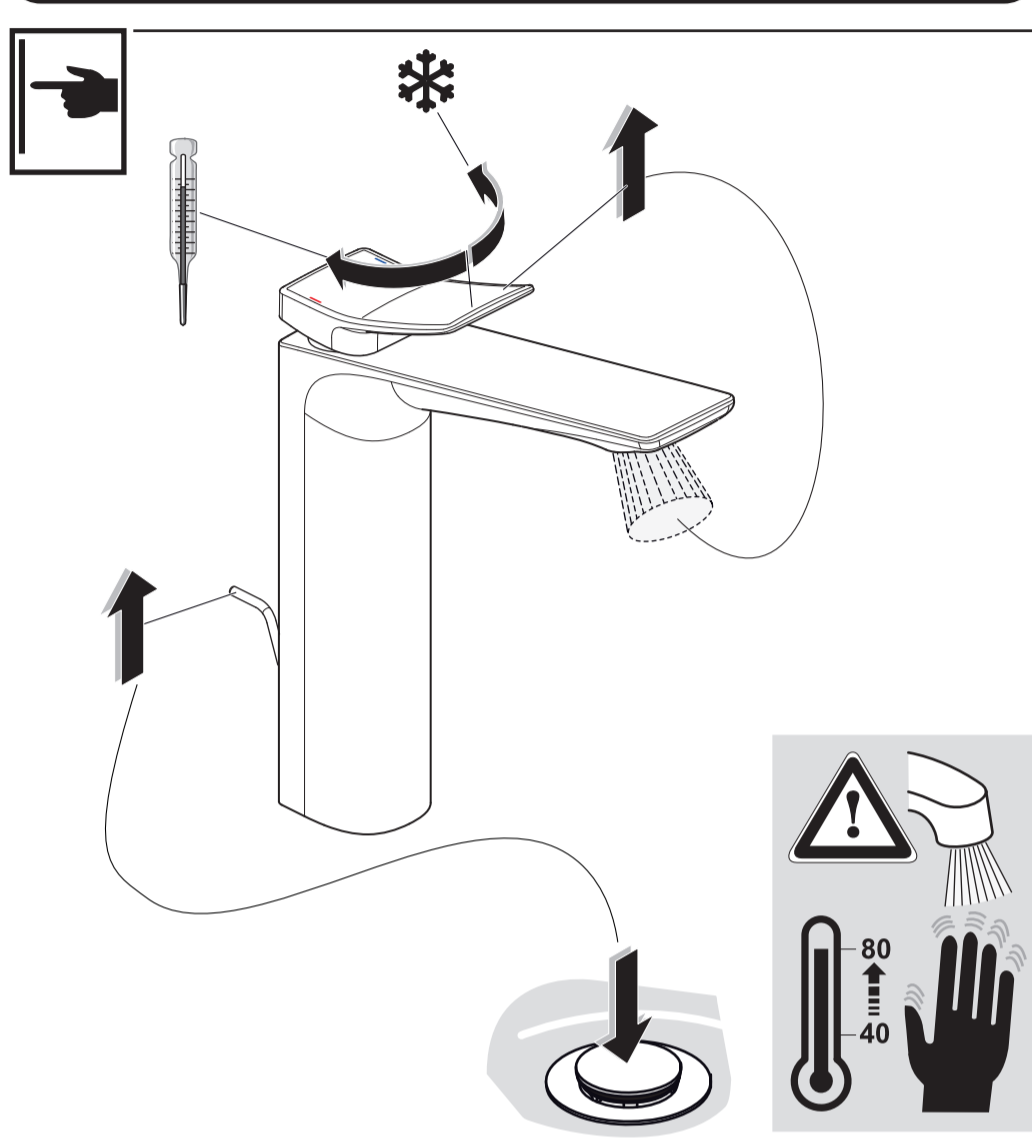
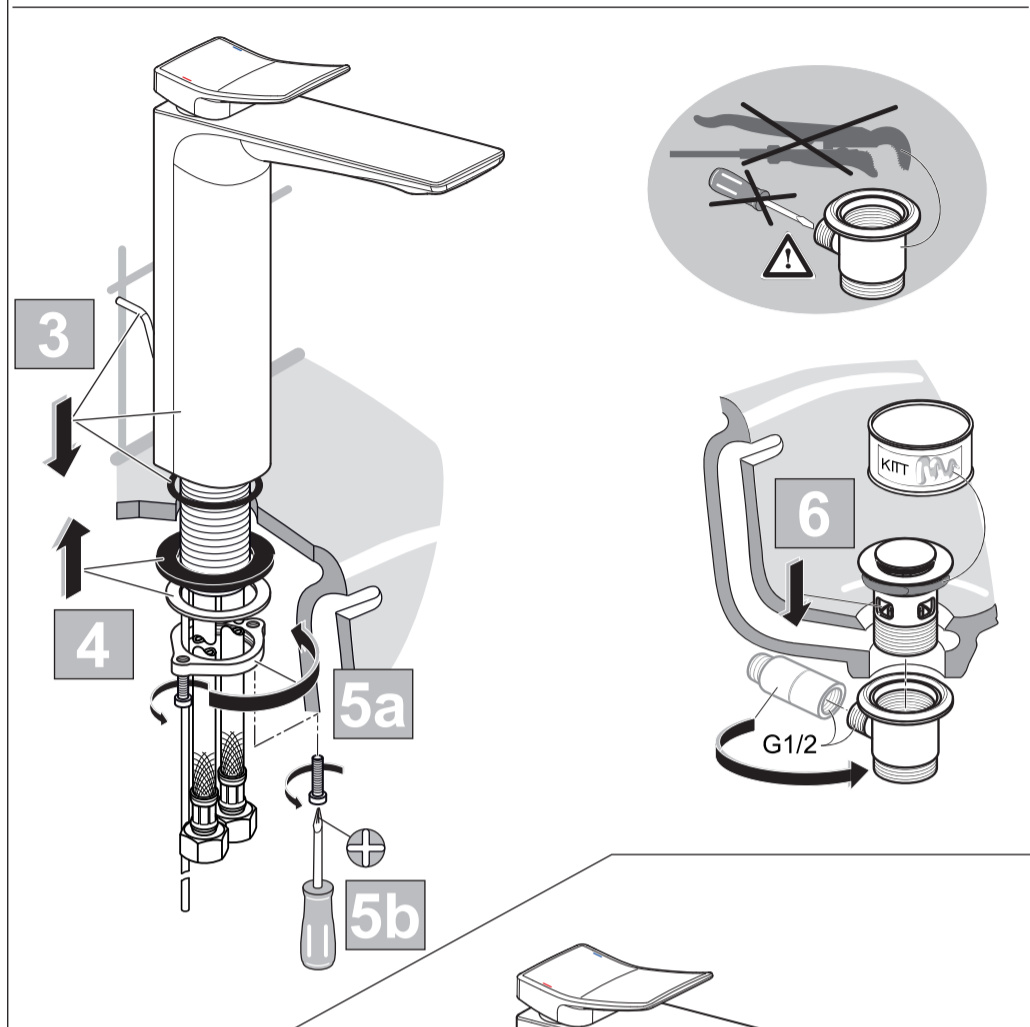
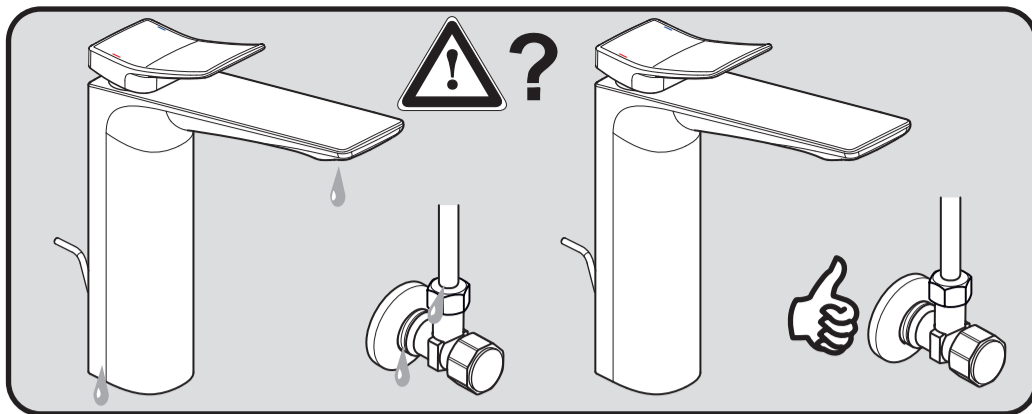
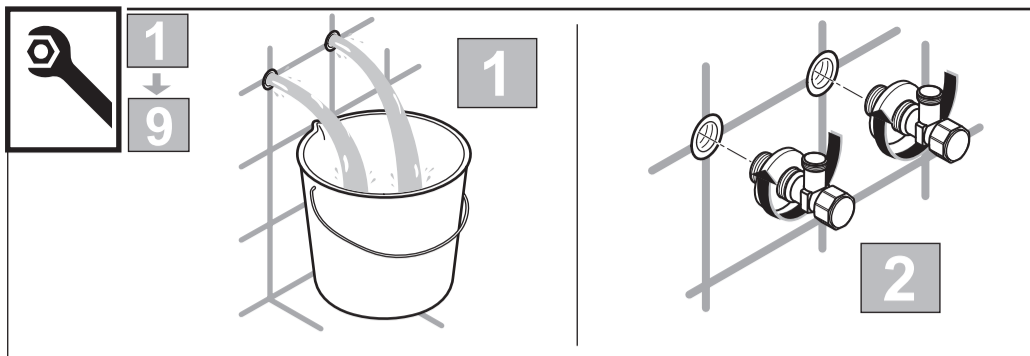
BC 793 ..



Ideal Standard International NV
 Corporate Village - Gent Building
 Da Vincilaan 2
 1935 Zaventem
 Belgium

www.idealstandardinternational.com





	P	bar	0,5	MAX. 10	5		Q (3 bar)
	T	°C		MAX. 85	65		l/min ?? (BC793) ?? (BC794)