
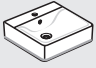
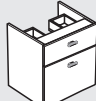
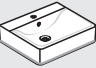
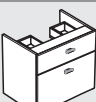

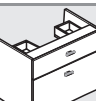
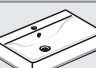


Concept Connect

	E6444 450 x 420	E6828
	E7881 500 x 460	E7884 E7138
	E6445 500 x 420	E6829
	E7842 550 x 460	E7844 E7139
	E6446 550 x 420	E6830
	E7943 600 x 460	E7945 E7141
	600 x 420	E6516
	650 x 460	E7729

UK

Assembly instructions.
Please read the instructions first. We reserve the right to change product specifications due to possible technical improvements.
Caution : Always use appropriate fixings to suit your type of wall.

I

Istruzioni di montaggio.
Leggere prime le istruzioni. Ci riserviamo il diritto di apportare eventuali modifiche tecniche.
Attenzione: I fissaggi devono essere scelti a seconda del tipo di muro.

BG

Инструкции за монтаж.
Преди монтажа, първо прочетете инструкциите. Запазваме си правото да променяме спецификациите на продуктите поради технически подобрения.
Внимание: Винаги използвайте подходящи крепежни елементи, според вида на стената.

F

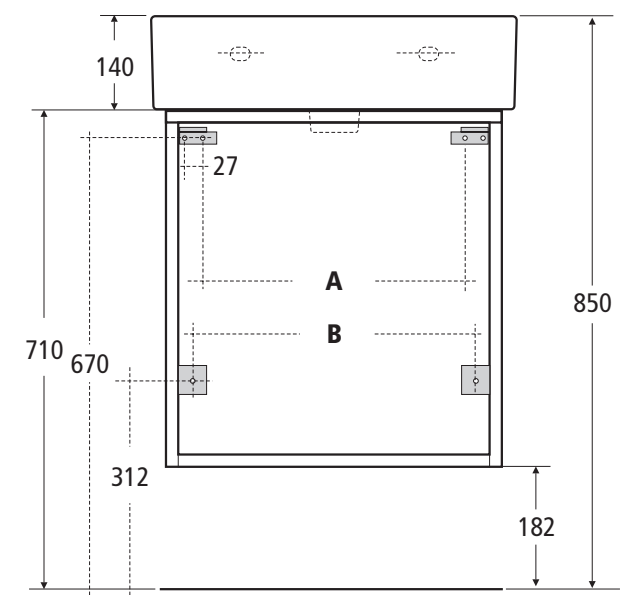
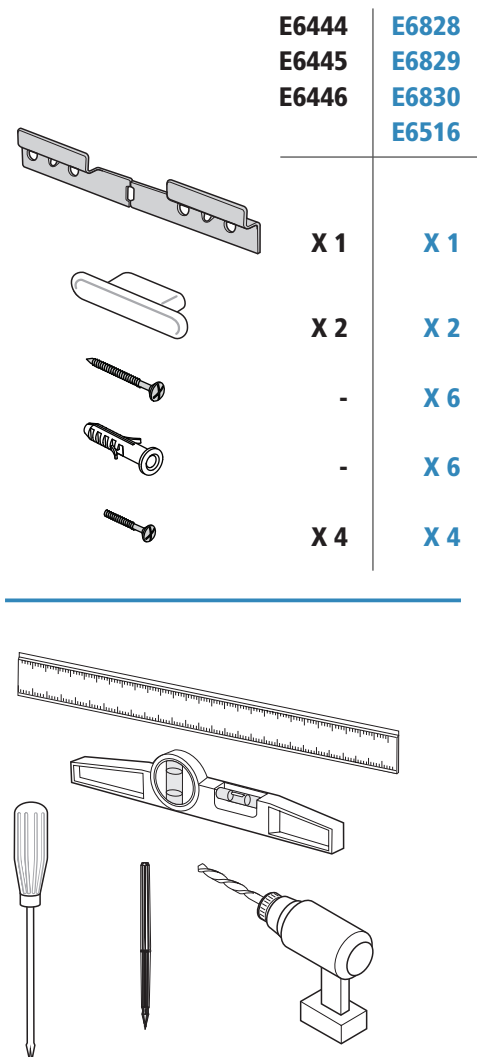
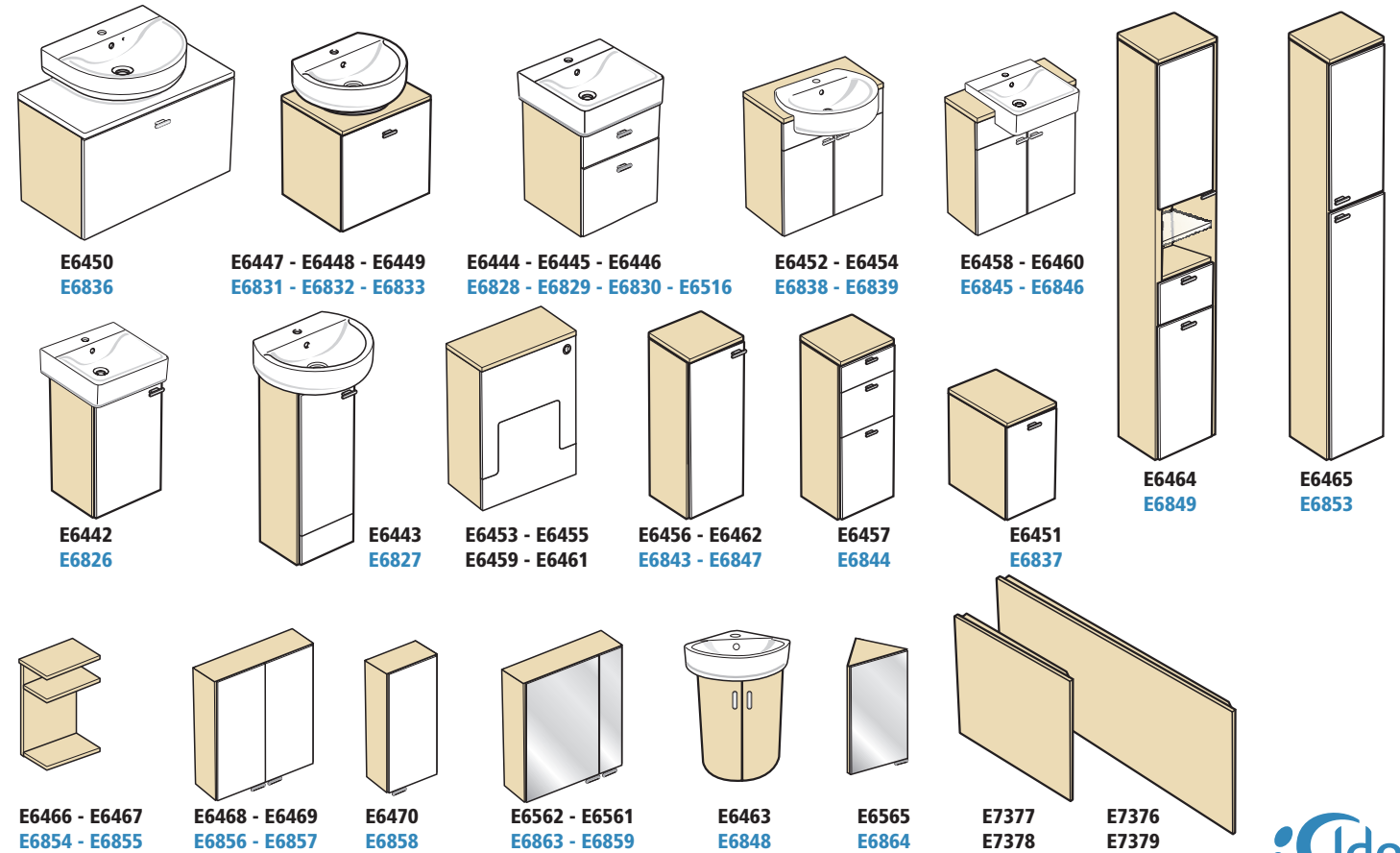
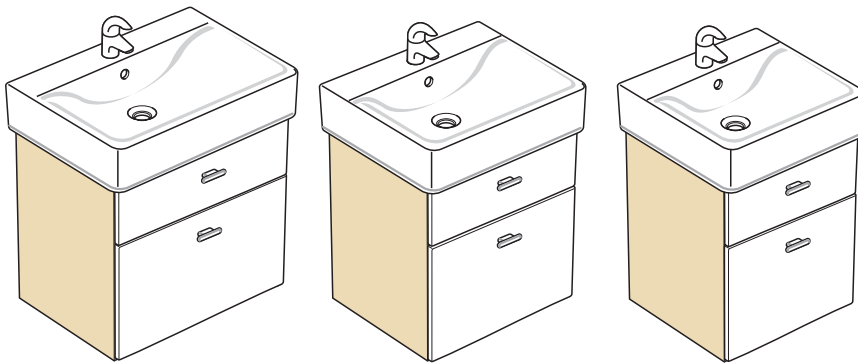
Notice de montage.
Lisez d'abord la notice de montage. Sous reserves de modifications techniques.
! Attention: Utilisez toujours une fixation correcte pour votre type de mur.

RU

Инструкции по установке.
Пожалуйста, перед установкой ознакомьтесь с инструкцией. Мы оставляем за собой право изменять характеристики продуктов ввиду возможных технических усовершенствований.
Внимание: Всегда используйте подходящий для Вашего типа стены крепеж.

GRE

Οδηγίες Τοποθέτησης.
Παρακαλώ διαβάστε πρώτα τις οδηγίες. Η Ideal Standard International διατηρεί το δικαίωμα να αλλάξει τις προδιαγραφές των προϊόντων λόγω πιθανών τεχνικών βελτιώσεων.
Προσοχή: Για την καλύτερη εγκατάσταση προτείνουμε να χρησιμοποιείτε πάντα τα κατάλληλα στηρίγματα.



	A	B
E6444 E6828	340	370
E6445 E6829	390	420
E6446 E6830	440	470
E6516	490	520

