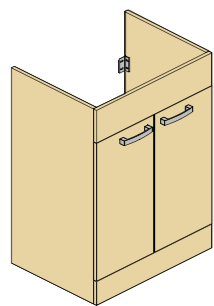
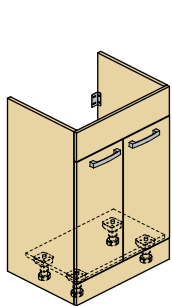
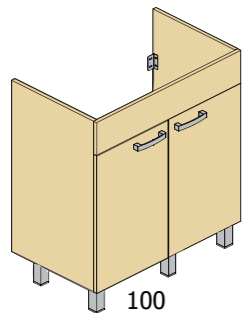
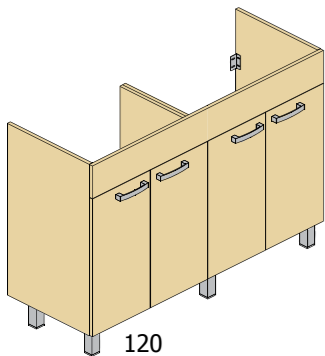
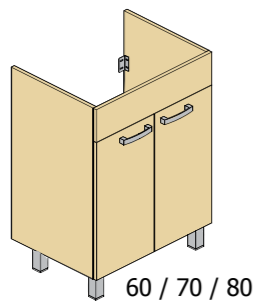


	600 x 440 x 725
	700 x 440 x 725
	800 x 440 x 725
	1000 x 440 x 725
	1200 x 440 x 725
	500 x 440 x 830
	600 x 440 x 830



50

60

UK Assembly instructions.
Please read the instructions first. We reserve the right to change product specifications due to possible technical improvements.

Caution: Always use appropriate fixings to suit your type of wall.

I Istruzioni di montaggio.
Leggere prime le istruzioni. Ci riserviamo il diritto di apportare eventuali modifiche tecniche.

Attenzione: I fissaggi devono essere scelti a seconda del tipo di muro.

D Montageanleitung.
Bitte lesen Sie zuerst die Montageanleitung. Im Interesse der Entwicklung und Verbesserung von Produkten behält sich Ideal Standard International das Recht vor, Produktspezifikationen gelegentlich ohne Ankündigung zu ändern.

Achtung: Bitte verwenden Sie für ihr Mauerwerk geeignetes Befestigungsmaterial.

F Notice de montage.
Lisez d'abord la notice de montage. Sous réserve de modifications techniques.

Attention: Utilisez toujours une fixation correcte pour votre type de mur.

E Instrucciones de montaje:
Por favor, lea primero detenidamente las instrucciones. Se reserva el derecho a cambiar las especificaciones por posibles mejoras técnicas.

¡Atención! Use siempre las fijaciones apropiadas dependiendo del tipo de pared.

RU Инструкции по установке.
Пожалуйста, перед установкой ознакомьтесь с инструкцией. Мы оставляем за собой право изменять характеристики продуктов ввиду возможных технических усовершенствований.

Внимание: Всегда используйте подходящий для Вашего типа стены крепеж.

BG Инструкции за монтаж.
Преди монтажа, първо прочетете инструкциите. Запазваме си правото да променяме спецификациите на продуктите поради технически подобрения.

Внимание: Винаги използвайте подходящи крепежни елементи, според вида на стената.

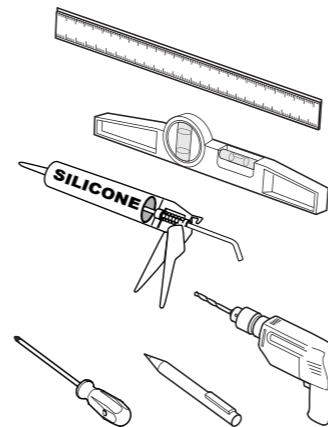
CZ Pokyny k instalaci.
Před montáží si, prosím, pozorně přečtěte montážní návo.

Společnost Ideal Standard International si vyhrazuje právo změnit specifikace výrobků z důvodů technického vývoje.

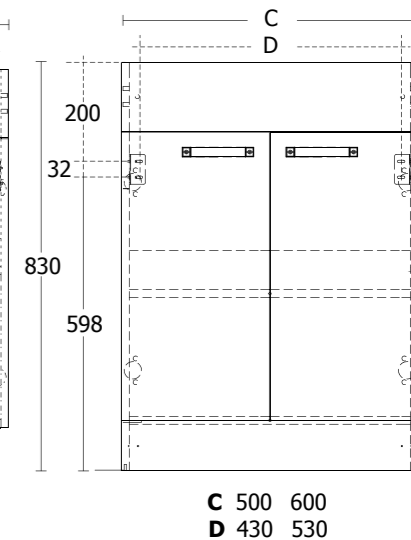
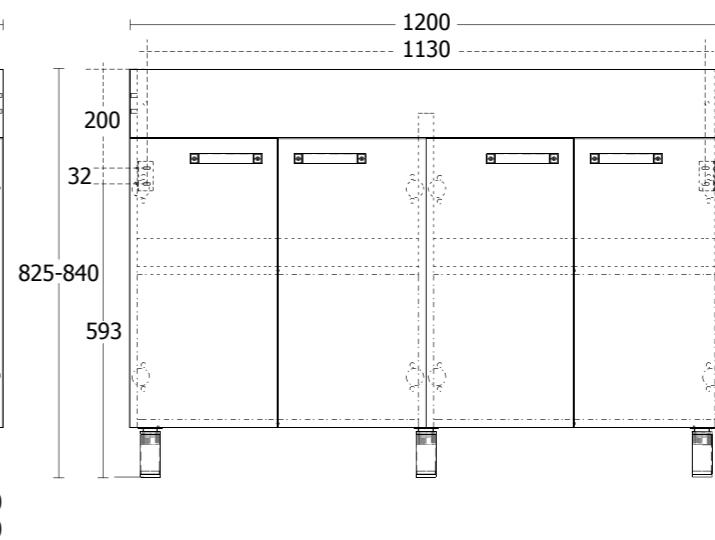
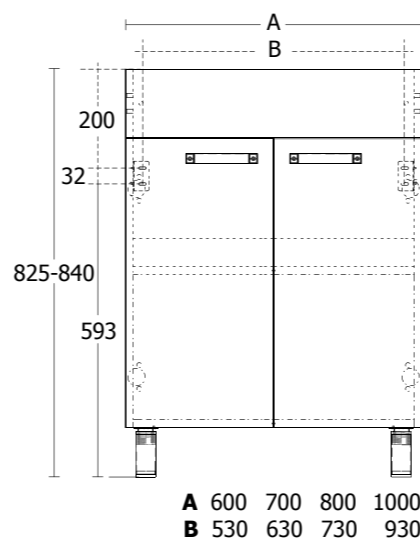
Pozor: Použijte prosím takové montážní prvky, které odpovídají typu stěny.

Οδηγίες Τοποθέτησης.
Παρακαλώ διαβάστε πρώτα τις οδηγίες. Η Ideal Standard International διατηρεί το δικαίωμα να αλλάξει τις προδιαγραφές των προϊόντων λόγω πιθανών τεχνικών βελτιώσεων.

Προσοχή: Για την καλύτερη εγκατάσταση προτείνουμε να χρησιμοποιείτε πάντα τα κατάλληλα στηρίγματα.



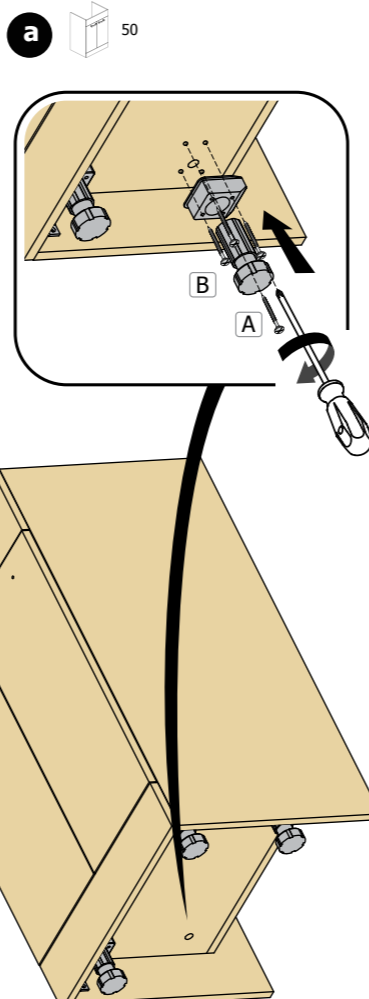
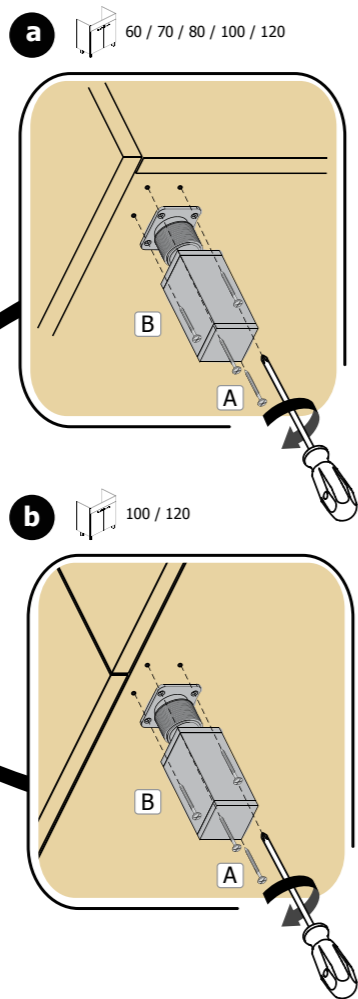
	A	B	C	D	E	F	G	H
	x16	x4	x2	x2	x4	x2	x4	-
	x5	x5	x4	x4	x4	x2	x4	x1
	x20	x5	x4	x4	x8	x4	x4	x1
	x20	x5	x4	x4	x4	x4	x4	x1
	x4	x4	x2	x2	x4	x2	x4	-
	x4	x4	x2	x2	x4	x2	x4	-



A 600 700 800 1000
B 530 630 730 930

C 500 600
D 430 530

1



2

