

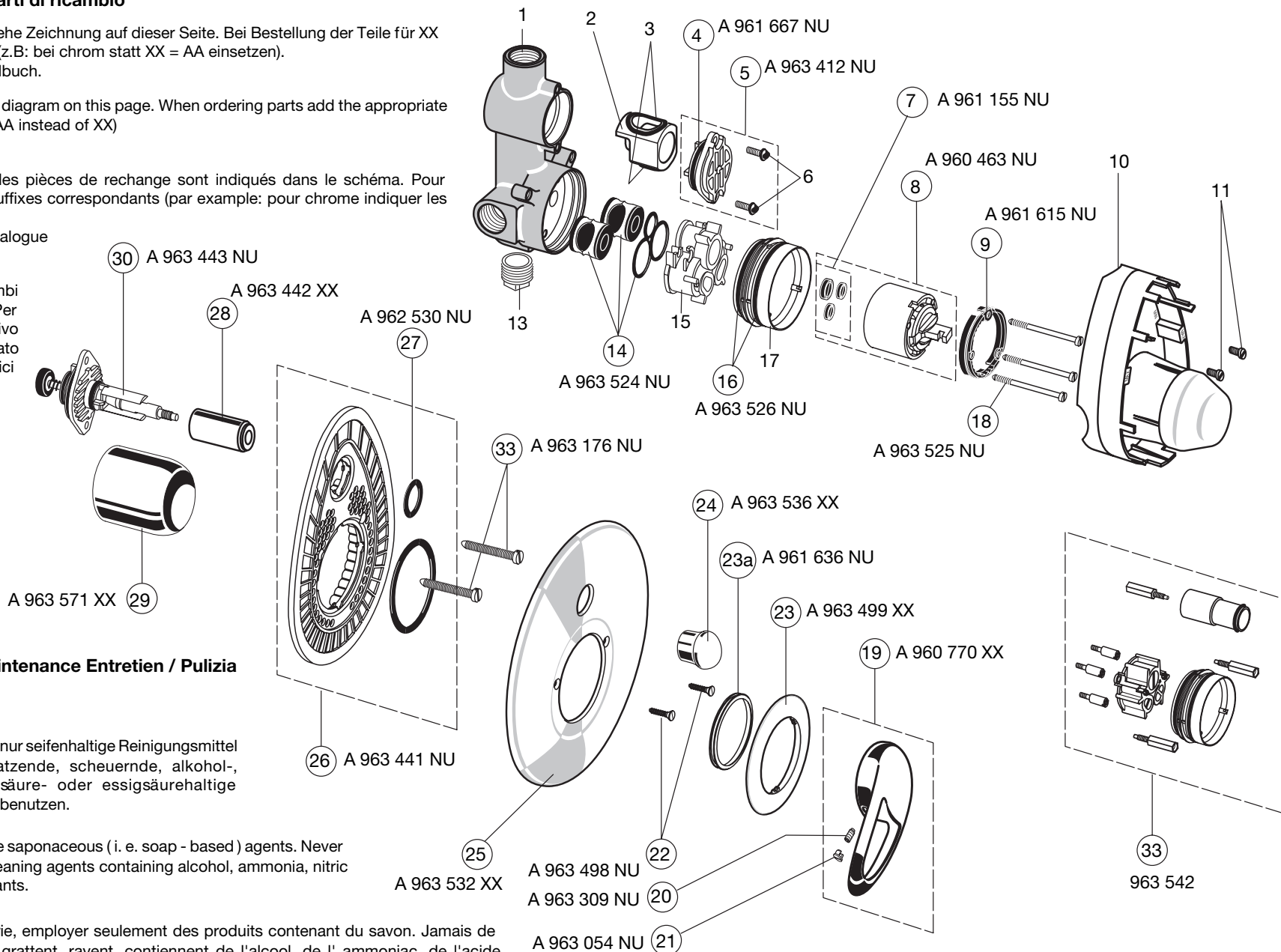
## 7 Ersatzteil - Regelung / Ordering spares Pièces de rechange / Parti di ricambio

■ Bestellnummern für Ersatzteile siehe Zeichnung auf dieser Seite. Bei Bestellung der Teile für XX die Oberflächen-Kennung einsetzen (z.B: bei chrom statt XX = AA einsetzen). Oberflächen-Kennung siehe Ersatzteibuch.

■ Spare part numbers are shown in diagram on this page. When ordering parts add the appropriate suffix. (for example: for chrome use AA instead of XX) See Spare part catalogue for suffixes.

■ Les numéros de commande des pièces de rechange sont indiqués dans le schéma. Pour commander des pièces inscrire les suffixes correspondants (par exemple: pour chrome indiquer les suffixes AA au lieu de XX). Les suffixes sont indiqués dans le catalogue des pièces de rechange.

■ I codici di ordinazione dei ricambi sono riportati sul disegno a lato. Per l'ordinazione di ricambi indicare il relativo suffisso codice (per esempio: per cromato indicare AA invece di XX). I suffissi codici sono riportati nel catalogo ricambi.



## 8 Pflege und Wartung / Maintenance Entretien / Pulizia del miscelatore

■ Zur Reinigung der Armatur sollten nur seifenhaltige Reinigungsmittel verwendet werden. Keinesfalls kratzende, scheuernde, alkohol-, ammoniak-, salzsäure-, phosphorsäure- oder essigsäurehaltige Reinigungs- oder Desinfektionsmittel benutzen.

■ When cleaning the fitting, only use saponaceous (i. e. soap - based) agents. Never use abrasive or scouring powders, cleaning agents containing alcohol, ammonia, nitric acid or phosphoric acid, or disinfectants.

■ Pour le nettoyage de la robinetterie, employer seulement des produits contenant du savon. Jamais de nettoyants ou des désinfectants qui grattent, rayent, contiennent de l'alcool, de l'ammoniac, de l'acide chlorhydrique ou phosphorique.

■ Per la pulizia del miscelatore si consiglia di usare solamente detergenti a base di sapone. Non impiegare in nessun caso detergenti o disinfettanti abrasivi o contenenti alcool, ammoniaca, acido cloridrico o acido fosforico.

## 9 Auswechseln der Kartusche 8 / Replacement of cartridge 8 / Remplacement de la cartouche 8 / Cambio della cartuccia 8

■ Zulaufleitungen absperrten und die Kartusche wie folgt ausbauen: Stopfen 21 heraushebeln, Schraube 20 am Griff lösen und Griff 19 abziehen. Umschaltknopf 24 abschrauben. Dazu den Umschaltknopf ziehen bis die Schlüsselfläche SW 7 freiliegt um mit einem Gabelschlüssel zu kontern. Dekorring 23 mit einem kleinen Schraubendreher abhebeln. Schrauben 22 lösen, Rosette 25 abnehmen. Kappe 29 abziehen. Schrauben 18 lösen und Kartusche 8 + Rasterring 9 herausnehmen. Sitz der Dichtringe reinigen. Neue Kartusche + Rasterring anschrauben. Schrauben 18 wechselweise und nicht zu fest anziehen. Restliche Teile wieder montieren. Funktion und Dichtigkeit überprüfen.

■ Shut off water supply. Lift off stopper 21. Remove screw 20 from handle 19 and pull off handle. Remove the decorative ring 23 by levering up using a screwdriver. Undo pull-knop 24. For this purpose pull out the diverter spindle until the flats (for wrench size 7) are exposed in order to countertighten with an open-end wrench. Remove the decorative ring 23 by levering up using a screwdriver. Undo screws 22. Remove escutcheon 25. Pull off cap 29. Undo screws 18 and take off cartridge 8 + location ring 9. Clean seats of gaskets. Insert new cartridge + location ring. Tighten screws 10 alternately and do not overtighten. Reassemble Cap, escutcheon, pull-knop and handle. Check for function and leaks.

■ Fermer les conduites d'arrivée. Enlever le bouchon 21. Desserer la vis 20 de la poignée 19. Retirer la poignée. Retirer l'anneau décorative 23. Dévisser le bouton 24. Retirer pour cela la broche d'inverseur jusqu'à ce que la surface de prise de la clé (surplat 7) soit dégagée pour bloquer avec une clé à fourche. Retirer la poignée. Retirer l'anneau décorative 23. Dévisser les vis 22. Retirer la rosette 25. Retirer la tête de robinet. Dévisser les vis 18 et extraire la cartouche 8 + bague de blocage 9. Nettoyer les poëes des bagues d'étanchéité. Fixer la nouvelle cartouche + bague de blocage. Serrer les vis 10 alternativement et pas trop fort. Remonter le tête de robinet, la rosette, bouton e la poignée. Contrôler le fonctionnement et l'étanchéité.

■ Chiudere le condutture de alimentazione e smontare la cartuccia in base alle seguenti istruzioni: fare leva sul tappo 21 per estrarlo, allentare la vite 20 sulla manopola e smontare la manopola. Rimuovere l'anello decorativo 23 facendo leva con un piccolo cacciavite. Svitare il pulsante di commutazione 24. A tale scopo estrarre il pulsante di cummutazione fino a fare sporgere la superficie di appoggio per la chiave, in modo tale da poterla bloccare con una chiave fissa N. 7. Allentare le viti 22, rimuovere l'anello decorativo 23 facendo leva con un piccolo cacciavite. rimuovere la rosetta 25. Smontare il cappuccio 29. Allentare le viti 18 ed estrarre la cartuccia 8 + l'anello di bloccaggio 9. Pulire la sede degli anelli di tenuta. Avvitare la nuova cartuccia + l'anello di bloccaggio. Avvitare alternatamente le viti 18 senza serrare eccessivamente. Montare le parti rimanenti. Controllare il funzionamento e la tenuta.

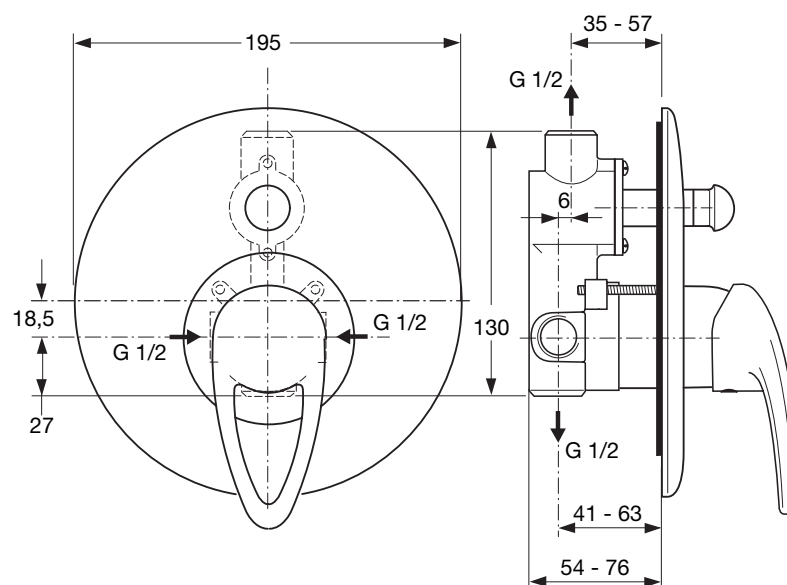
## IDYLL

Bade- und Brausebatterie für Wandeinbau  
Bath and shower mixer for wall mounting  
Mitigeur bain - douche a encastrer  
Miscelatore vasca - doccia ad incasso



0809 / 965 500  
Made in Germany

### D 9004 ..



## Montage- und Bedienungsanleitung Installation Instructions Instructions de montage Istruzioni di montaggio

Dem Benutzer der Armatur aushändigen.  
Please hand over to the user of the fitting.  
S.V.P., remettre à l'utilisateur de la robinetterie.  
Si prega di voler consegnare le presenti  
istruzioni l'utilizzatore della rubinetteria

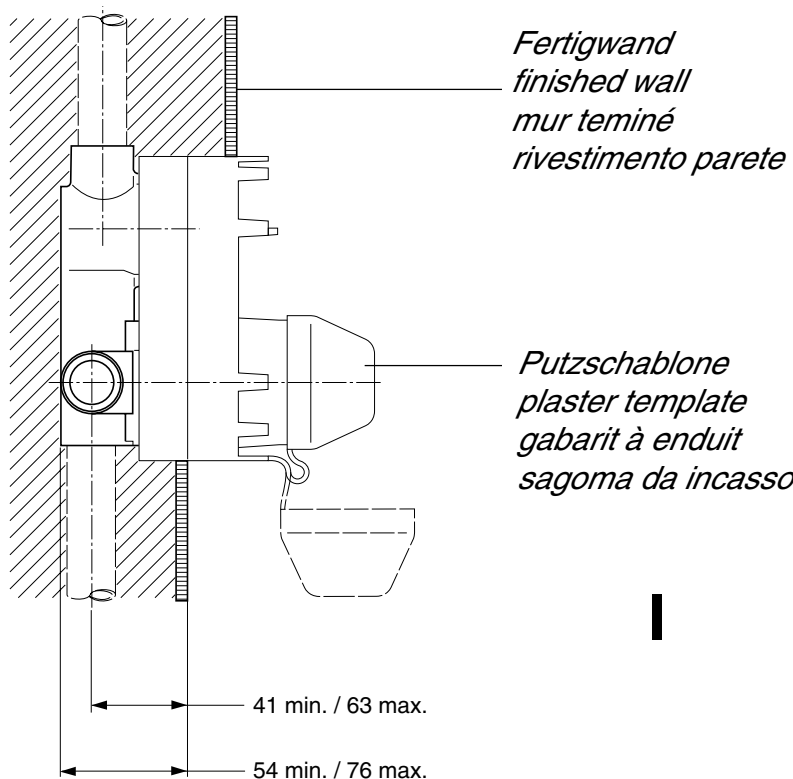
Ihr Installateur / Your plumber / Votre installateur / L'installatore

Hersteller:  
Ideal Standard

Pro-Service  
Euskirchener Str. 80  
53121 Bonn  
Tel.: 0228-521580  
Fax: 0228-521589

**1** Vor Beginn der Montage bitte sorgfältig durchlesen.  
Please read these instructions carefully before commencing installation.  
Prrière de lire attentivement cette notice avant de procéder à l'installation.  
Prima di iniziare il montaggio leggere attentamente le seguenti istruzioni.

**2** Montage nur durch Fachmann.  
Installation only by an expert.  
Ne confier le montage qu'à un personnel spécialisé.  
Far eseguire i lavori solo da un installatore.



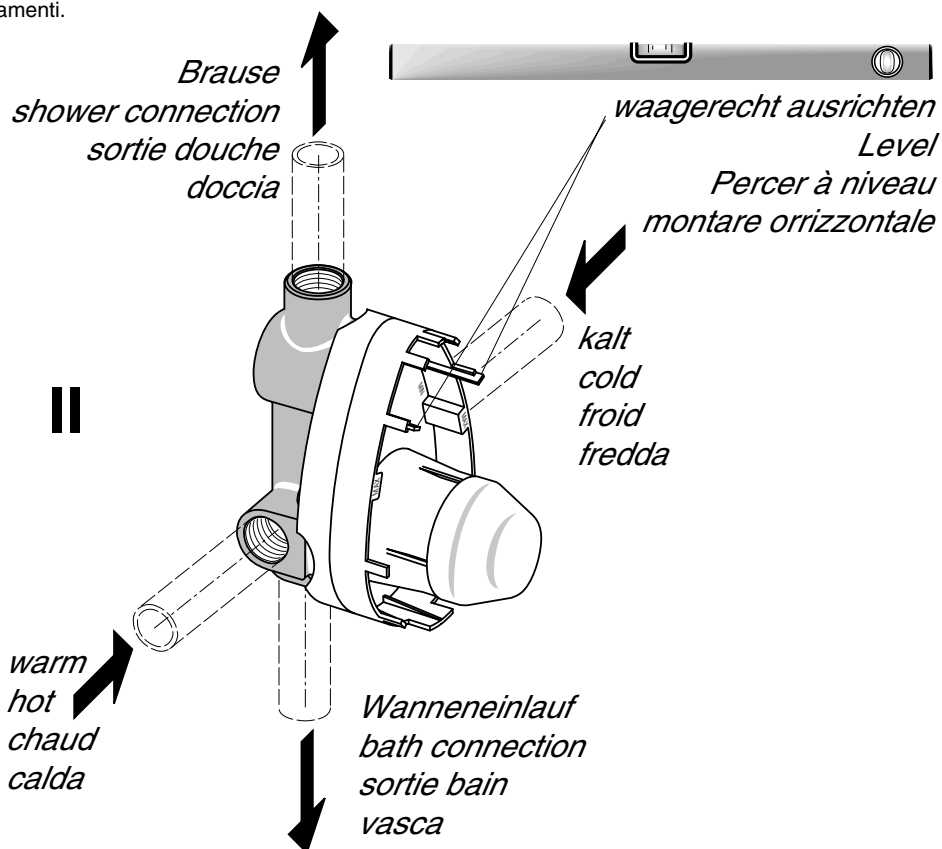
### 3 Montage / Installation / Montage / Installazione

Einbautiefe nach Bild I beachten. Die Putzschablone hat hierfür Markierungen. Die Armatur wird mit angeschraubter Putzschablone geliefert und ist so zu montieren. Anschluß der Rohre wie in Bild II dargestellt vornehmen. Keinesfalls in der Nähe der Armatur Lötarbeiten durchführen (führt zur Zerstörung der Dichtungselemente). Dichtigkeit überprüfen.

Observe depth of wall recess shown in Fig. I. The plaster template has markings for this purpose. The mixer unit is supplied with screwed-on plaster and must be installed in this state. Connect the pipes as shown in Fig. II. Under no circumstances carry out soldering work in the proximity of the mixer unit (to avoid damaging the sealing elements). Check up leaks.

Respecter la profondeur de l'encastrement indiquée dans la fig. I. S'orienter aux repères prévus sur le gabarit pour enduit. Le corps de la robinetterie est fourni avec le gabarit pour enduit vissés; l'ensemble doit être installé en l'état. Raccorder les tuyaux comme l'illustre la fig. II. Ne jamais faire de travaux de soudage à proximité de la robinetterie (entraînerait la destruction des éléments d'étanchéité). Contrôler l'étanchéité.

Attenersi alla profondità di installazione (fig. I) che può essere dedotta dai bordi limite della sagoma da incasso. Il gruppo va montato come da fornitura originale, e cioè con sagoma da incasso avvitata applicata. Eseguire l'attacco dei tubi come raffigurato nell'illustrazione II. Si raccomanda di non eseguire saldature per raccordare le tubazioni (il calore sviluppato può infatti danneggiare irrimediabilmente gli elementi di tenuta). Controllo di tenuta dei collegamenti.



### 4 Technische Daten / Technical data / Caractéristiques techniques / Dati tecnici

Betriebsdruck an der Armatur:  
Operating pressure at the mixer unit:  
Pression de service sur la robinetterie:  
Pressione di esercizio sul gruppo:

max: 1 MPa ( 10 bar / 145 psi )  
opt. : 0,1 MPa- 0,5 MPa ( 1 - 5 bar / 14,5-72,5 psi )  
min: 0,1 MPa ( 1 bar / 14,5 psi )  
> 0,5 MPa ( 5 bar / 72,5 psi ) → ❌

Prüfdruck:  
Test pressure:  
Pression d'essai:  
Pressione massima di prova:

1,6 MPa max.  
(16 bar / 232 psi) max.

Betriebstemperatur:  
Temperature:  
Température d'utilisation:  
Temperatura d'esercizio:

90 C max.

Durchflußleistung:  
Flow rate:  
Débit:  
Portata:

0,3 MPa ( 3 bar / 43,5 psi )  
= 20,5 l/min

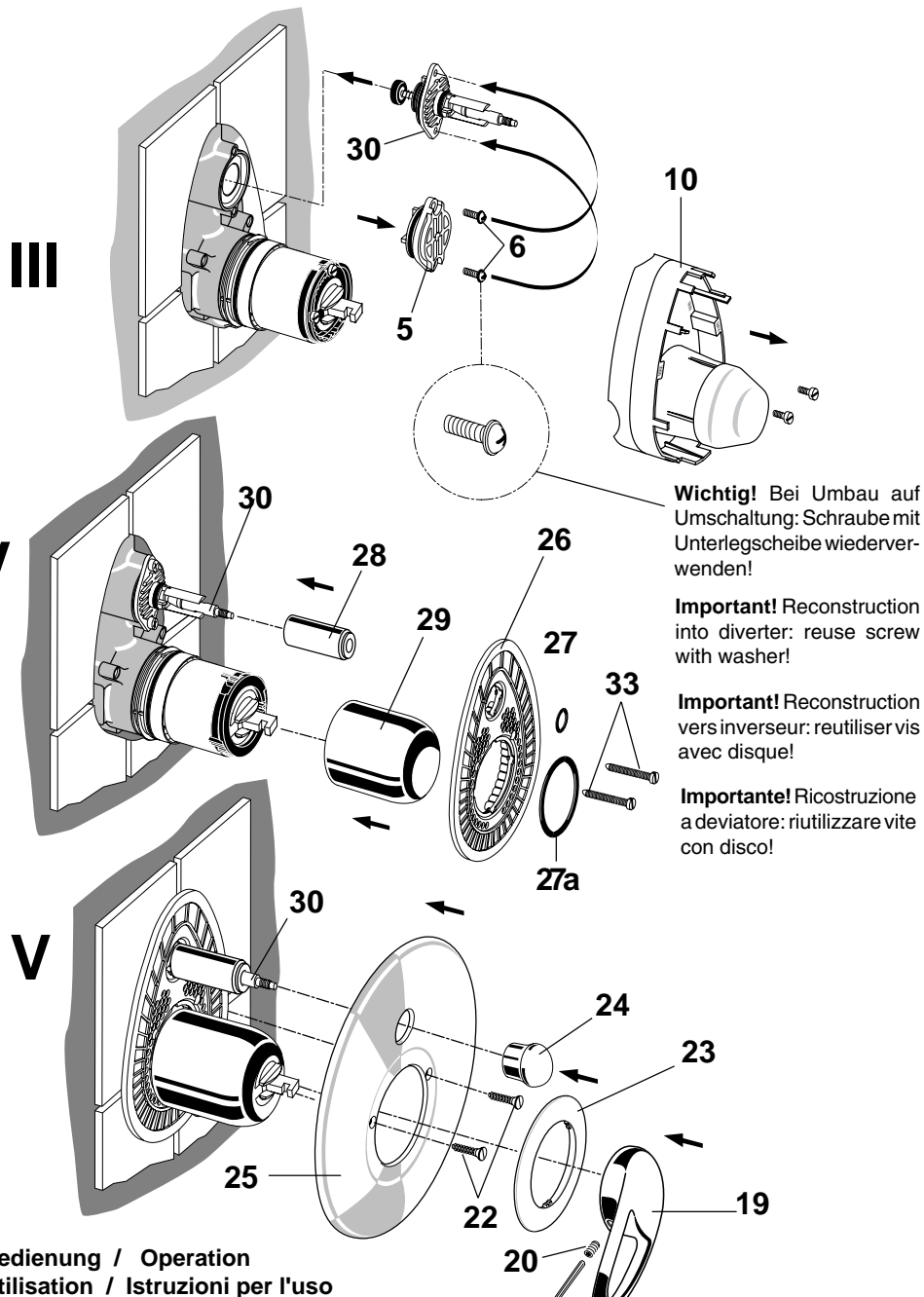
### 5 Fertig - Montage / Final assembly / Montage final / Montaggio finale

Nach dem Verfliesen der Wand ist die Endmontage vorzunehmen. Zulaufleitungen absperrn. Putzschablone 10 entfernen. Umschaldeckel 5 entfernen. Umschaltung 30 einsetzen und mit den beiden Schrauben 6, die dem Umschaldeckel entnommen wurden, anschrauben (Fig.III). Abdeckkappe 28 über die Umschaltung und Abdeckkappe 29, mit der Ablaufbohrung (Ø 3 mm) nach unten, über die Kartusche schieben. Rosettenhalter 26 mit den eingesetzten O-Ringen 27 und 27a über die Abdeckkappen schieben und mit den Schrauben 33 anschrauben (Fig.IV). Rosette 25 über die Abdeckkappen und den Rosettenhalter schieben und mit den selbstschneidenden Schrauben 22 anschrauben. Schrauben mit dem Dekorring 23 abdecken. Griffhebel 19 mit dem Hebel nach unten aufstecken und mit der Schraube 20 befestigen. Stopfen 21 in das Montageloch des Griffhebels drücken. Zugknopf 24 auf die Umschaltung 30 schrauben. Dazu die Umschaltspindel herausziehen bis die Schlüsselfläche SW 7 freiliegt um mit einem Gabelschlüssel zu kontern (Fig.V). Funktion und Dichtigkeit überprüfen.

After tiling the wall final assembly can be carried out. Shut off the water supply. Remove plaster guard 10. Remove diverter cap 5. Insert diverter 30 and screw it in using the two screws from the diverter cap (fig. III). Push the cap 28 over the diverter and the cap 29 with drain hole (3 mm dia.) down over the cartridge. Push the escutcheon holder 26, with the O-rings 27 and 27a inserted, over the caps and fasten with screws 33 (fig. IV). Push escutcheon plate 25 over the caps and escutcheon holder, and secure it with screws 22. Conceal the screws by covering them with the decorative ring 23. Push on the lever-type handle 19 with the lever downwards and fasten in place with the screw 20. Press the stopper 21 into the size hole in the handle. Screw the knob 24 onto the diverter 30. To do so, pull out the diverter spindle until the size nut is exposed to permit counter-tightening with an open-ended spanner (fig. V). Check that unit functions correctly and does not leak.

Le montage final s'effectue après la pose du carrelage. Fermer les conduites d'arrivée. Retirer le gabarit d'encastrement 10. Retirer le couvercle d'inverseur, mettre l'inverseur 30 en place et serrer légèrement les deux vis à tête 6, qui avaient été préalablement retirées du couvercle d'inverseur (fig. III). Faire glisser la tête de robinet 28 sur l'inverseur et la tête de robinet 29 avec le trou d'écoulement (diamètre 3 mm) vers le bas sur la cartouche. Pousser le support de rosette 26 avec les joints toriques 27 et 27a mis en place sur les têtes de robinet et serrer avec les vis 33 (fig. IV). Faire glisser la rosette 25 sur les têtes de robinet et le support de rosette et serrer légèrement avec les vis 22. Recouvrir les vis avec l'enjoliveur 23. Emboîter le levier du robinet 19, avec le levier vers le bas, et fixer avec la vis 20. Enfoncer le bouton 21 dans le trou de montage du levier du robinet. Visser sur l'inverseur 30 le bouton 24 en retirant la broche d'inverseur jusqu'à ce que la surface de prise de la clé (surplat 7) soit dégagée afin de contrebloquer avec une clé à fourche (fig. V). Vérifier le bon fonctionnement et l'étanchéité de l'installation.

Dopo aver terminato la plastratura della parete, si applicherà alla parte esterna del gruppo miscelatore. Chiudere le condutture di alimentazione. Rimuovere la cartuccia ad incasso 10. Rimuovere la calotta di deviazione 5. Inserire il deviatore 30 e avvitarlo con entrambe le viti a testa 6 rimosse dalla calotta di deviazione (fig. III). Inserire il cappuccio 28 sul deviatore e il cappuccio 29 sulla cartuccia, con il foro di scarico (Ø 3 mm) verso il basso. Inserire sui cappucci il portarosetta 26 unitamente agli O-ring 27 e 27a applicati e avvitare mediante le viti 33 (fig. IV). Inserire la rosetta 25 sui cappucci e sul portarosetta e avvitare mediante le viti 22. Coprire le viti con l'anello decorativo 23. Applicare la leva di comando 19 mantenendola rivolta verso il basso e fissarla con la vite 20. Premere il tappo 21 nel foro di montaggio della leva. Avvitare il pulsante a trazione 24 sul deviatore 30. A tale scopo, estrarre il mandrino di deviazione fino a fare sporgere la superficie di appoggio per la chiave, in modo tale da poterla bloccare con una chiave fissa N. 7. (fig. V). Verificare il funzionamento e la tenuta.



**Wichtig!** Bei Umbau auf Umschaltung: Schraube mit Unterlegscheibe wiederverwenden!

**Important!** Reconstruction into diverter: reuse screw with washer!

**Important!** Reconstruction vers inverseur: réutiliser vis avec disque!

**Importante!** Ricostruzione a deviatore: riutilizzare vite con disco!

### 6 Bedienung / Operation / Utilisation / Istruzioni per l'uso

