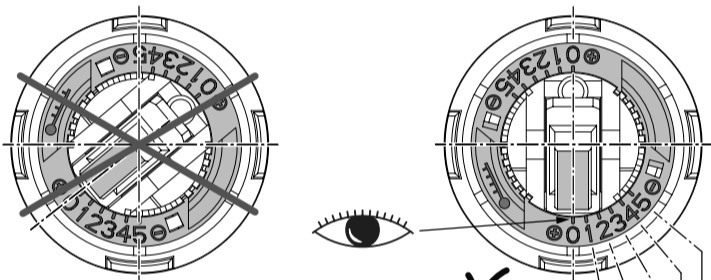
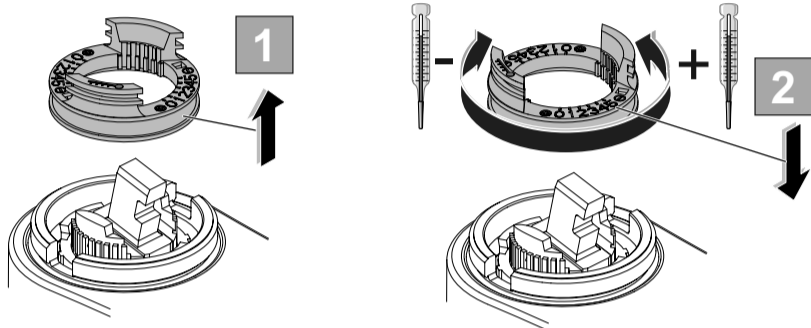
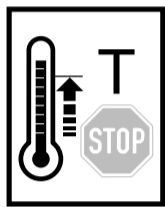
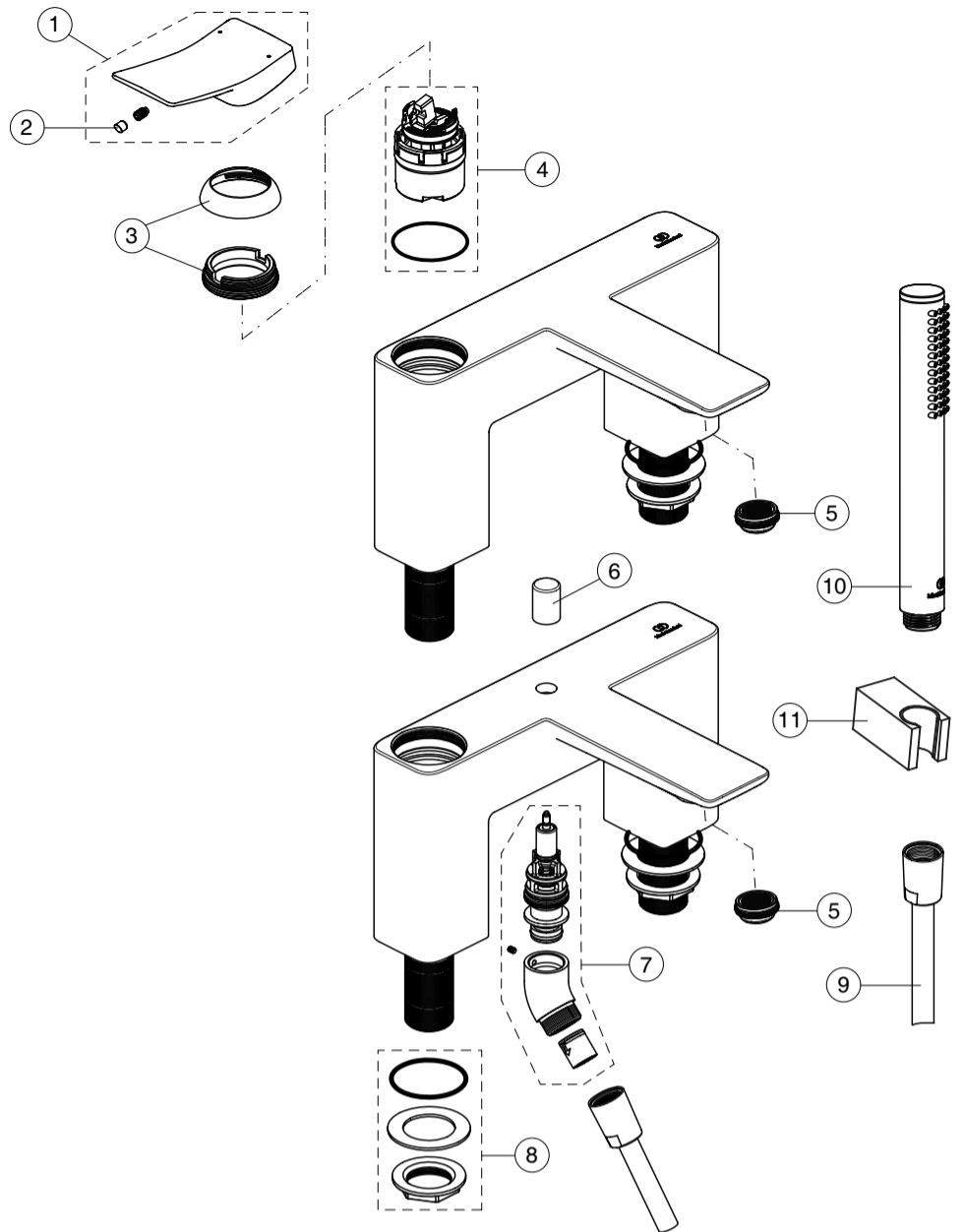




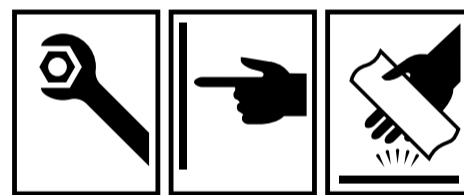
Ordering spares / Ersatzteil - Regelung / Pièces de rechange / Parti di ricambio / Lista de recambios / Onderdelen bestellen (NL/B) / Κωδικοί Ανταλλακτικών / Bestilling af reservedele / Beställning av reservdelar / Bestilling av reservedeler / Резервни части / Запчасти / Części zapasowe / Piese de schimb / Rendelhető alkatrészek / Запасні частини / Резервни делови / Резервни делови / Atsarginių dalių / Tellitavad varuosad / Rezerves daļas / Náhradní díly / Náhradné diely / Yedek parça siparişi / Nadomestni deli

XX = AA, AD,

- | | |
|-----------------|----------------|
| 1 - B 961657 XX | 9 - A 3330 XX |
| 2 - A 861223 NU | 10 - BC 774 XX |
| 3 - B 961661 XX | 11 - BC 770 XX |
| 4 - B 961491 NU | |
| 5 - A 861436 NU | |
| 6 - B 960486 XX | |
| 7 - B 961658 XX | |
| 8 - B 960471 NU | |



P	50°C	15°C	0	1	2	3	4	5
			°C	°C	°C	°C	°C	°C
0,3 MPa	65°C	15°C	65	63	57	50	44	40
3 bar	85°C	15°C	85	83	74	64	56	50

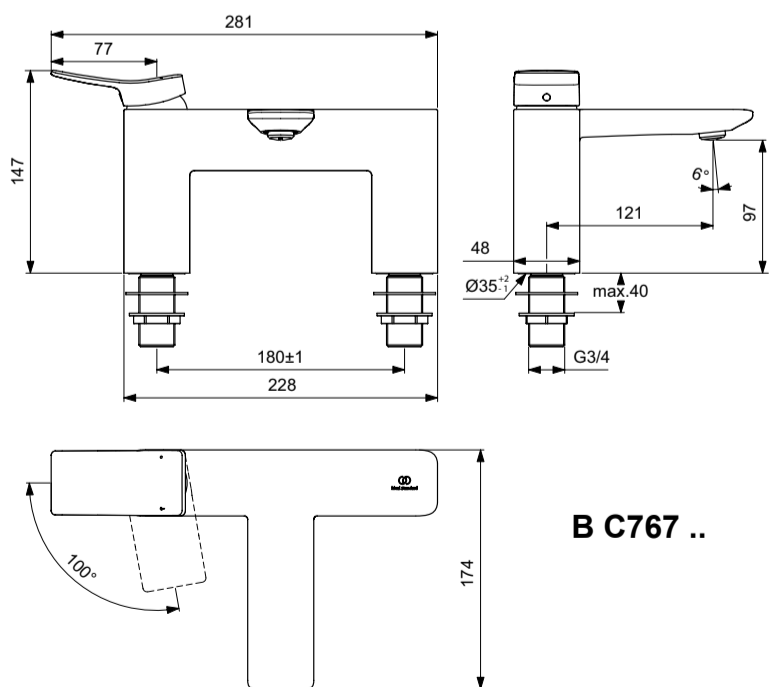


CONCA

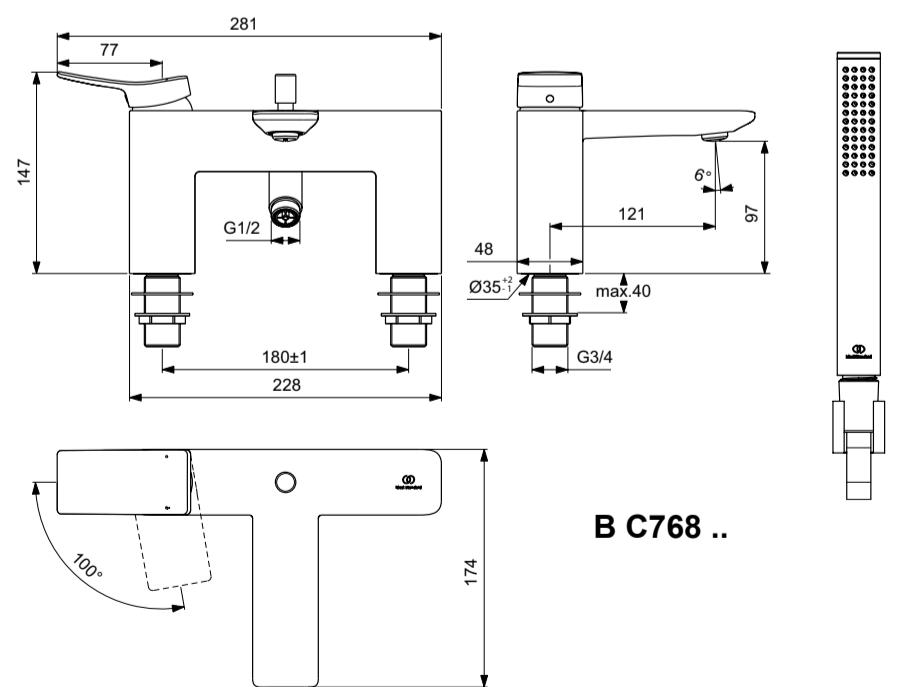


Ideal Standard

08.2020 / B665990



B C767 ..

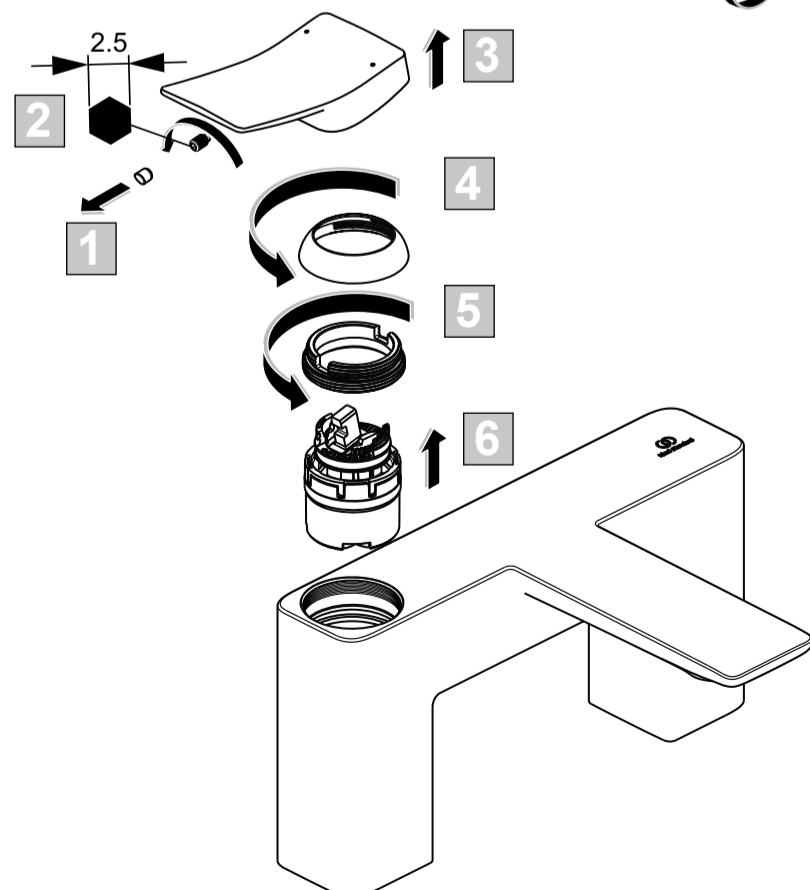
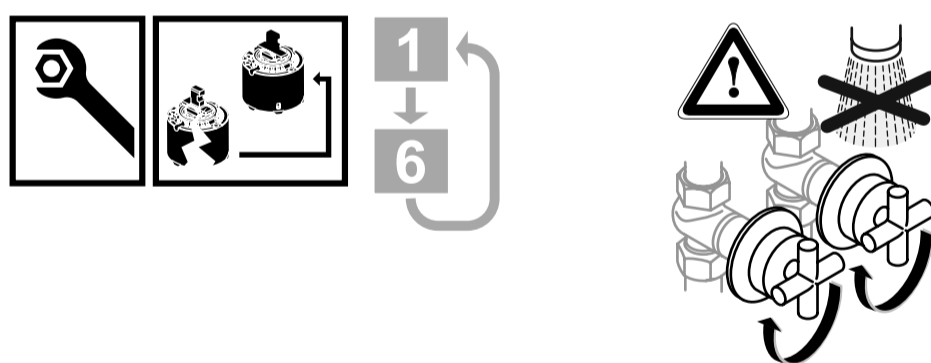
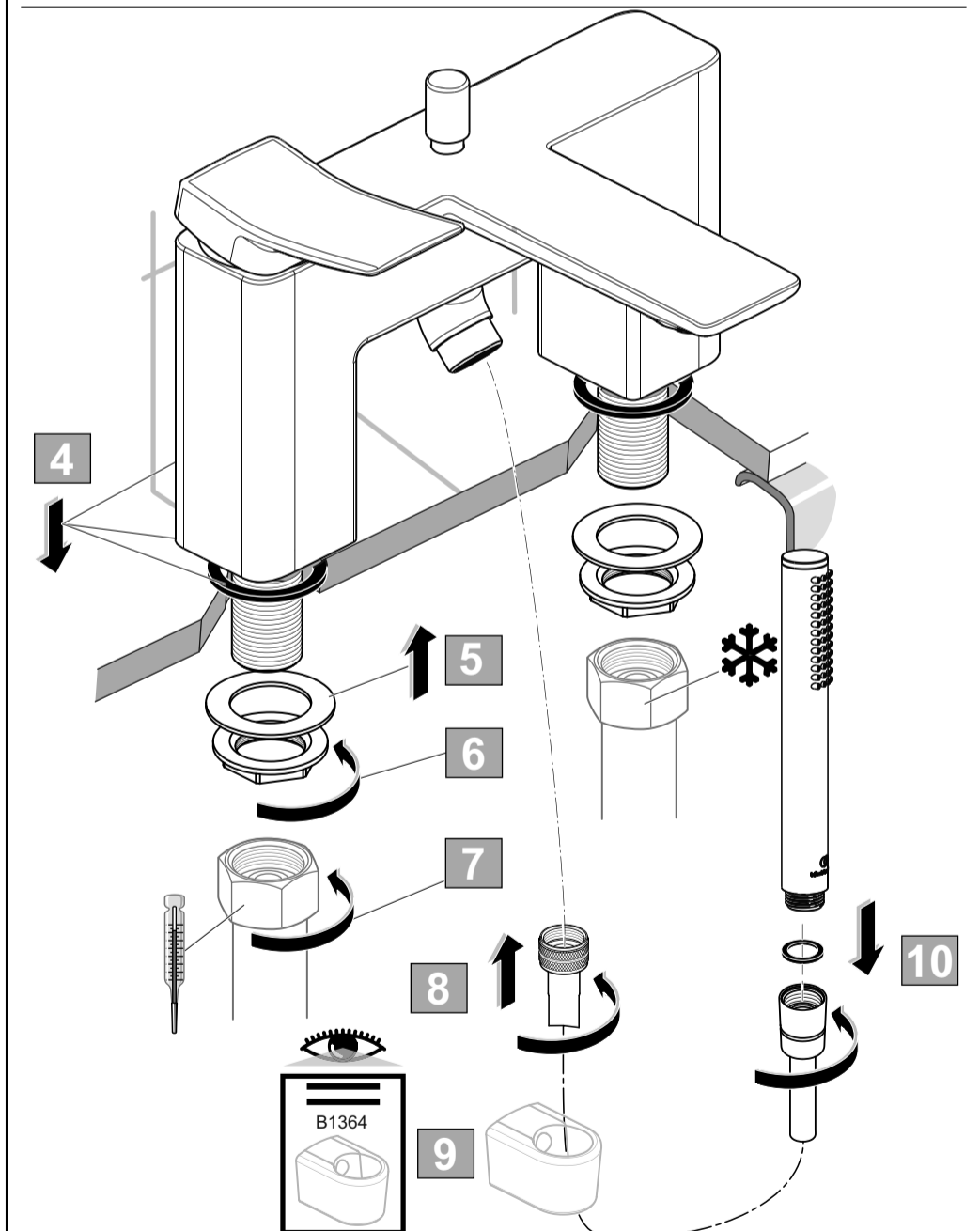
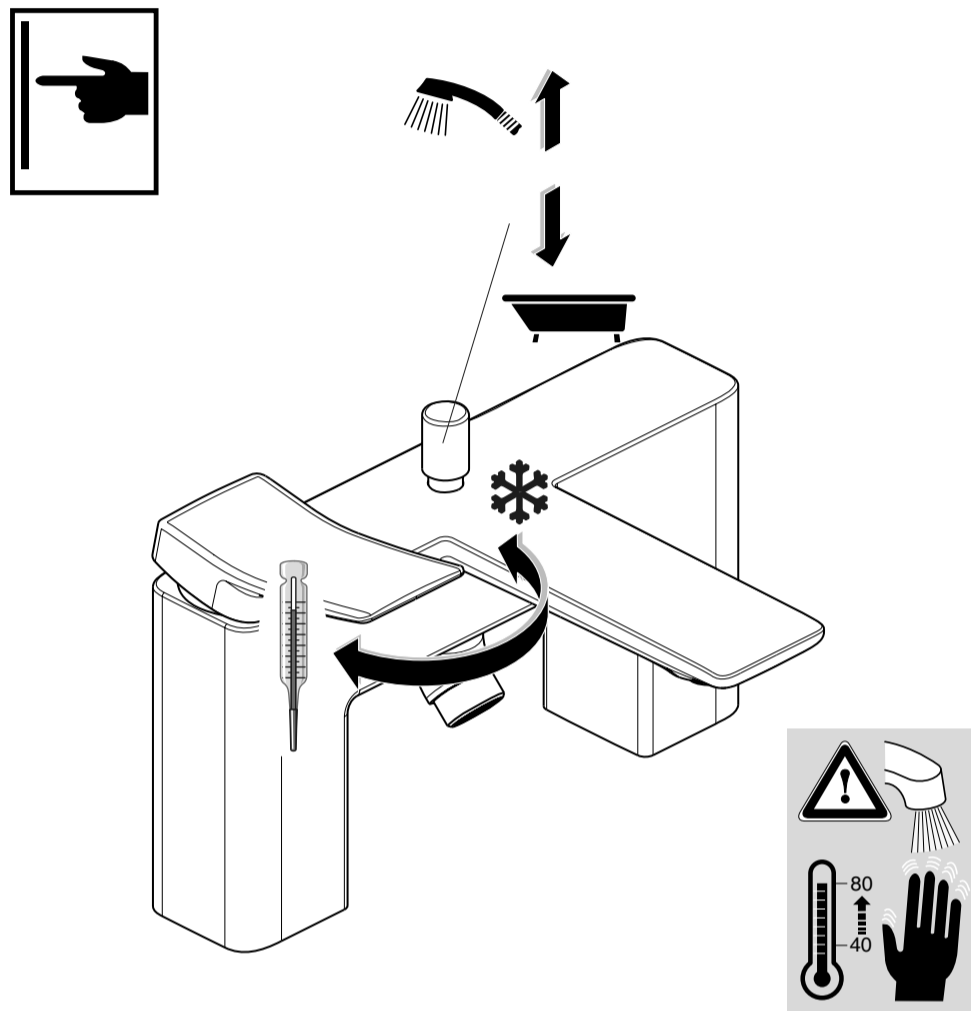
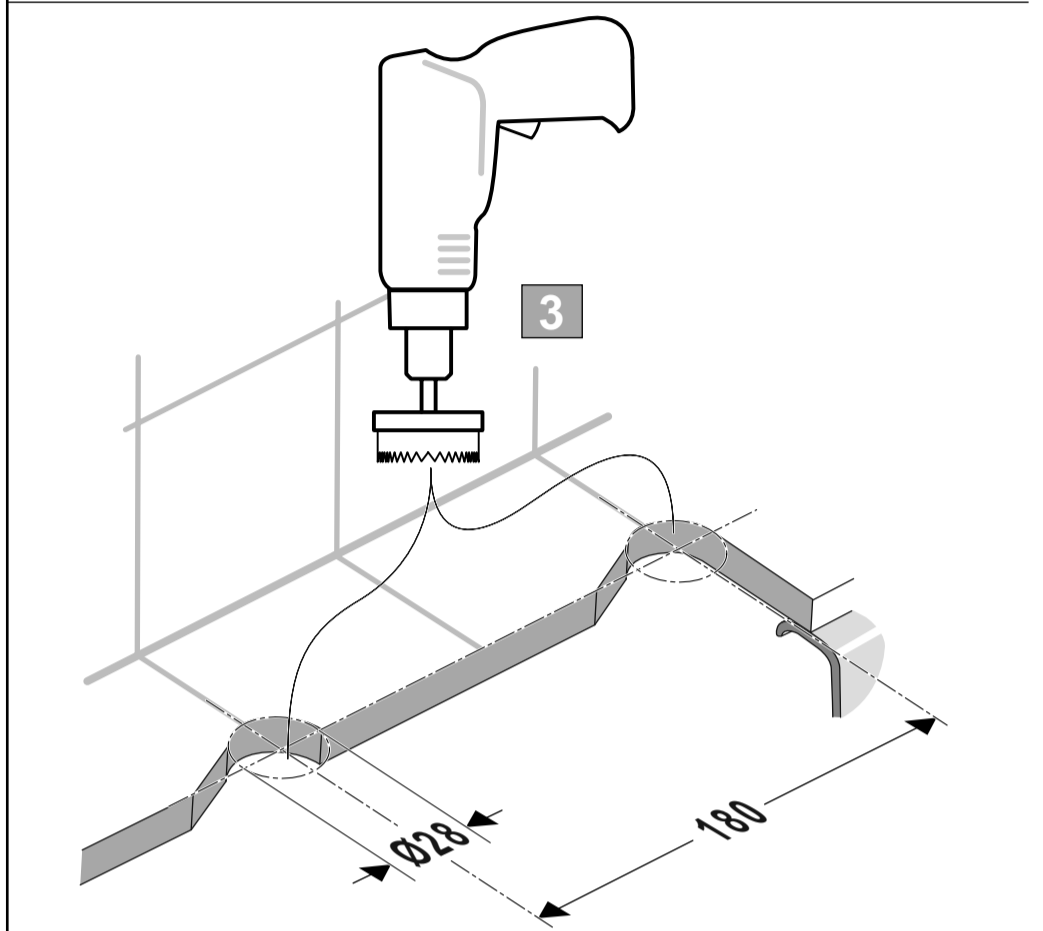
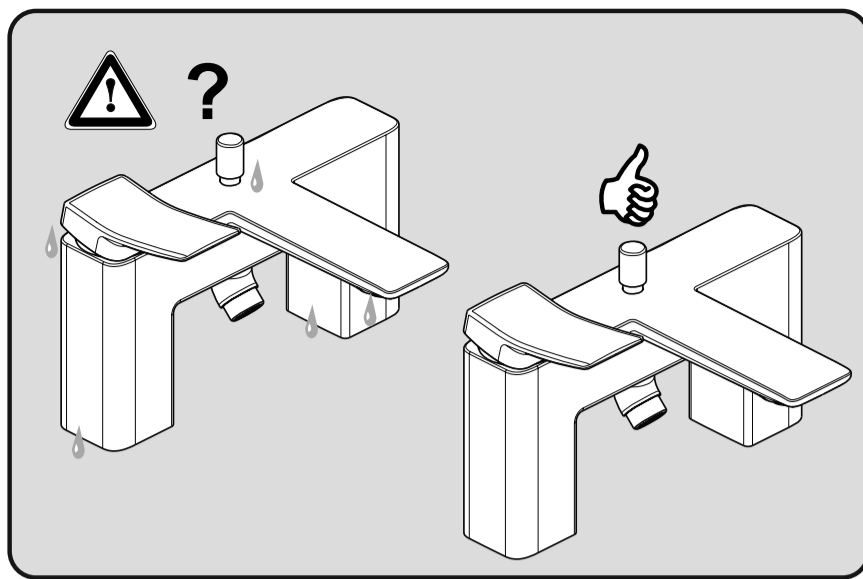
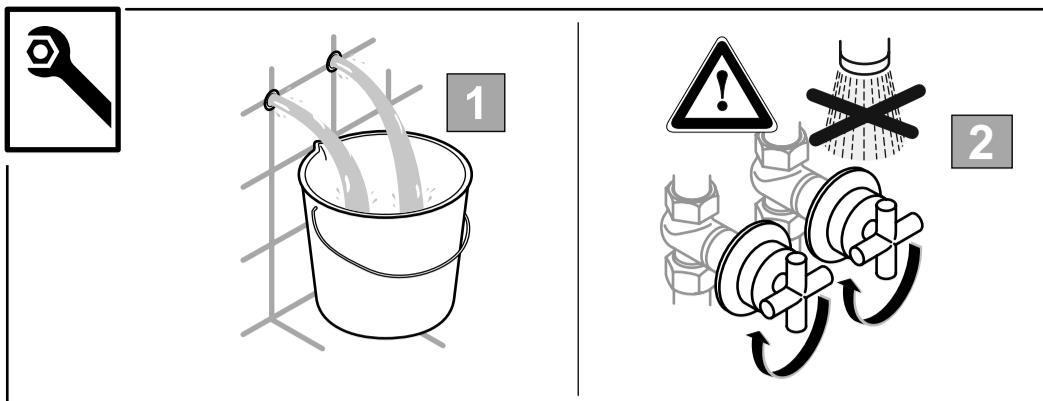


B C768 ..



Ideal Standard International NV
Corporate Village – Gent Building
Da Vincilaan 2
1935 Zaventem
Belgium
<http://www.idealstandardinternational.com>





	P	bar		MAX. 10		5		Q	(1 bar)
	T	°C		MAX. 80		65			17
						40			