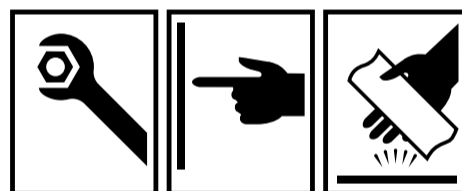
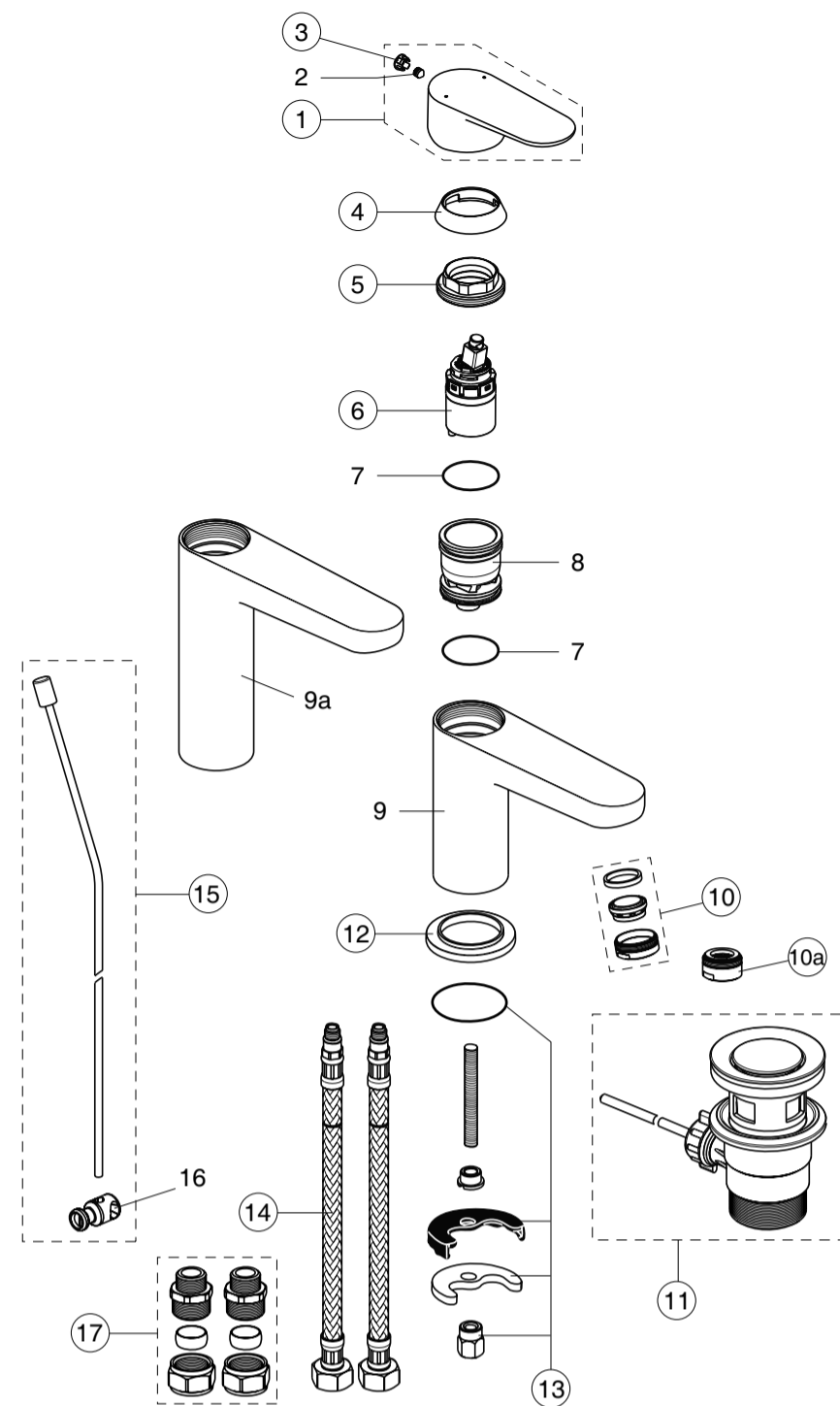
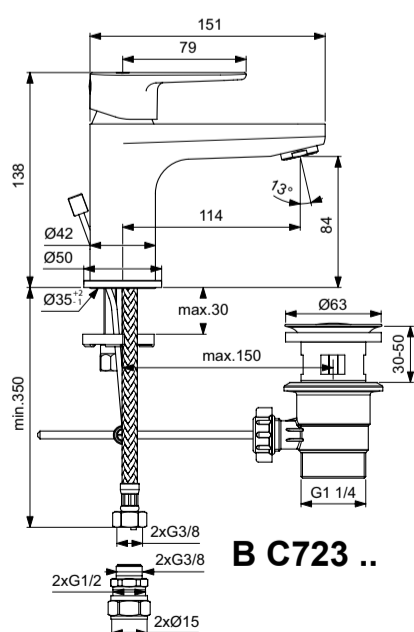
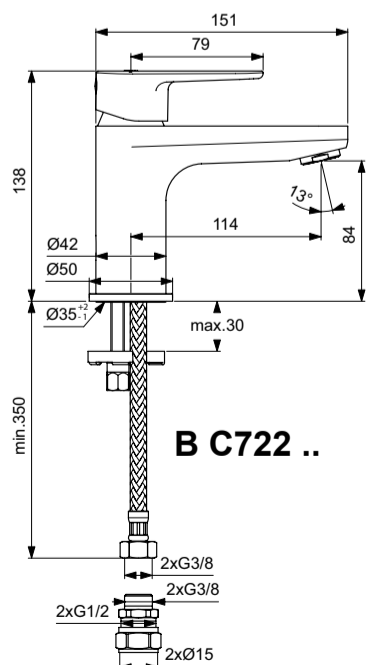
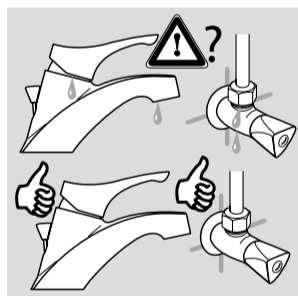
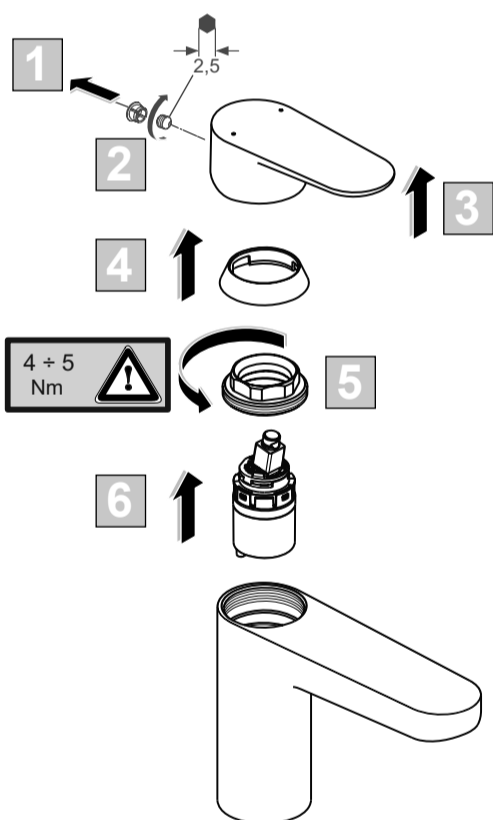
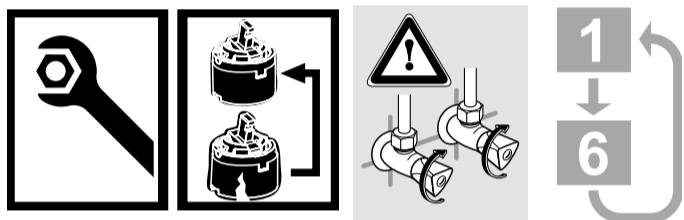




Ordering spares / Ersatzteil - Regelung / Pièces de rechange / Parti di ricambio / Lista de recambios / Onderdelen bestellen (NL/B) / Κωδικοί Ανταλλακτικών / Bestilling af reservedele / Beställning av reservdelar / Bestilling av reservedeler / Резервни части / Запчасти / Części zapasowe / Pieśe de schimb / Rendelhető alkatrészek / Запасні частини / Резервни делови / Резервни делови / Atsarginių dalių / Tellitavad varuosad / Rezerves daļas / Náhradní díly / Náhradné diely / Yedek parça siparişi / Nadomestni deli

XX = AA, AD, .....

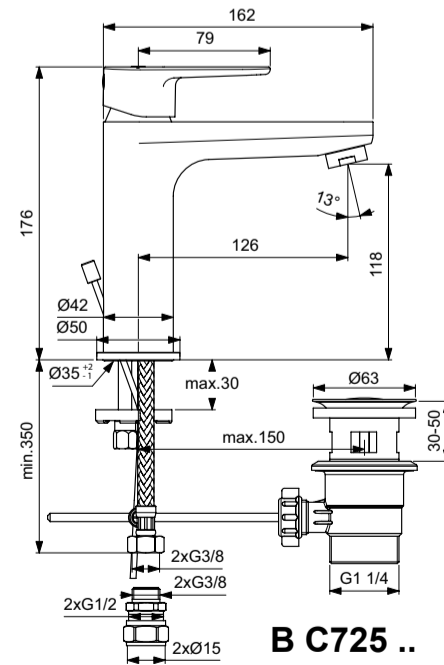
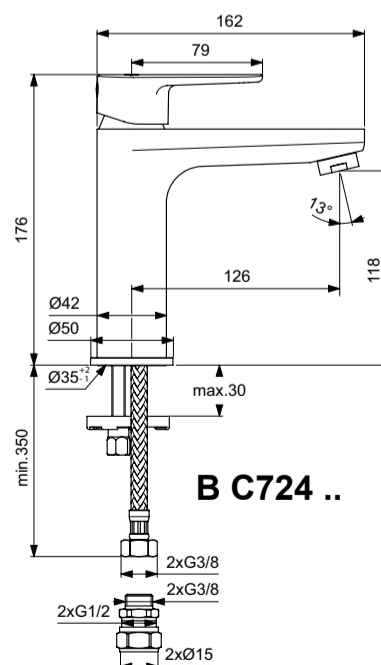
- |                   |                  |
|-------------------|------------------|
| 1 - B 961644 XX   | 13 - B 964702 NU |
| 3 - B 964696 NU   | 14 - A 962005 NU |
| 4 - A 861080 XX   | 15 - B 961384 XX |
| 5 - B 961645 NU   | 17 - B 960845 NU |
| 6 - A 861397 NU   |                  |
| 10 - B 961383 XX  |                  |
| 10a - A 961625 XX |                  |
| 11 - B 964550 XX  |                  |
| 12 - B 960712 XX  |                  |



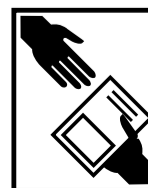
Ideal Standard

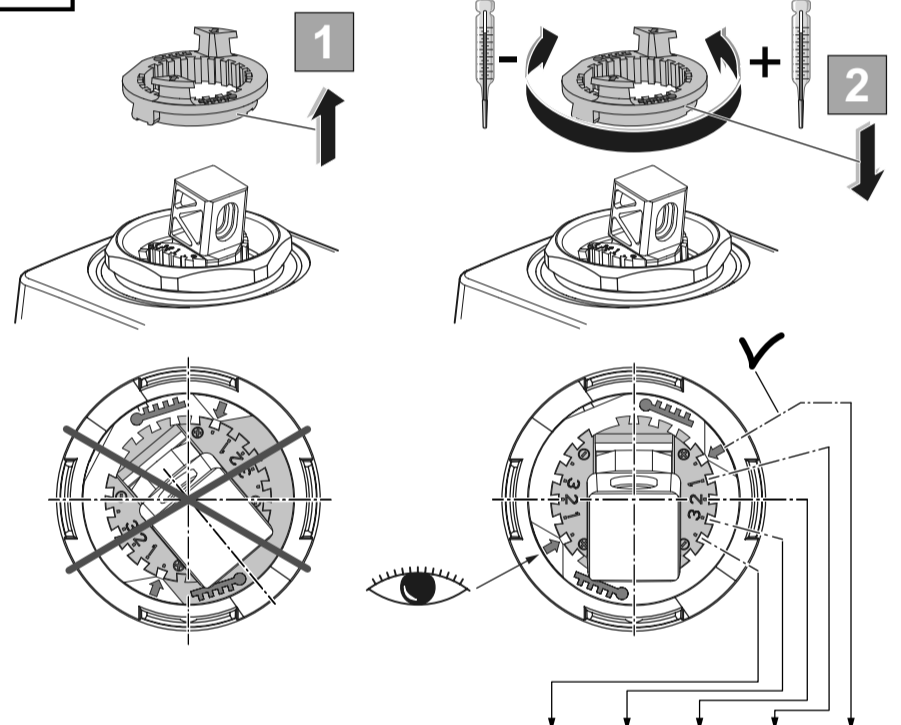
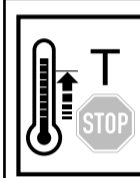
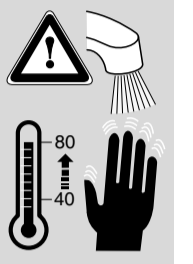
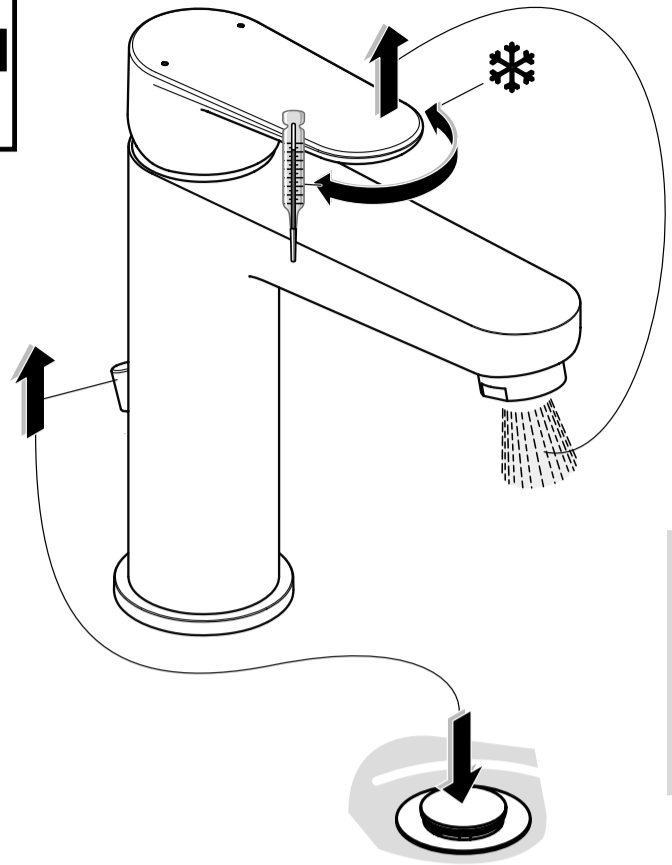
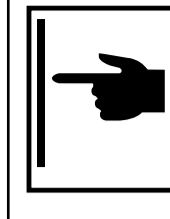
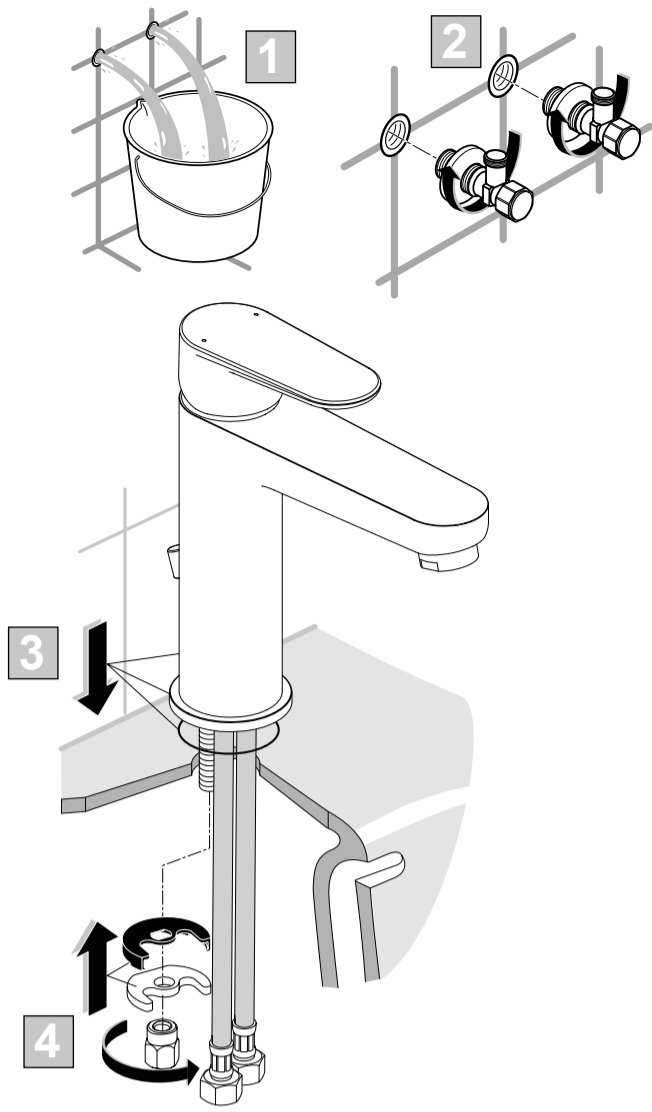
## CERAFINE MODEL O

02.2020 / B665981

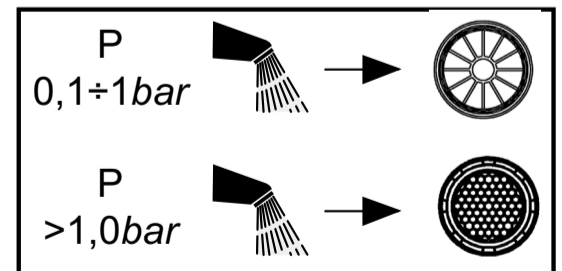
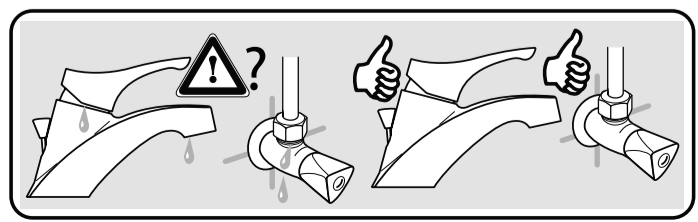
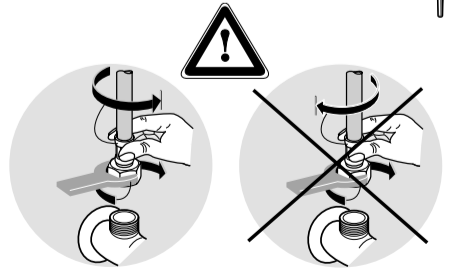
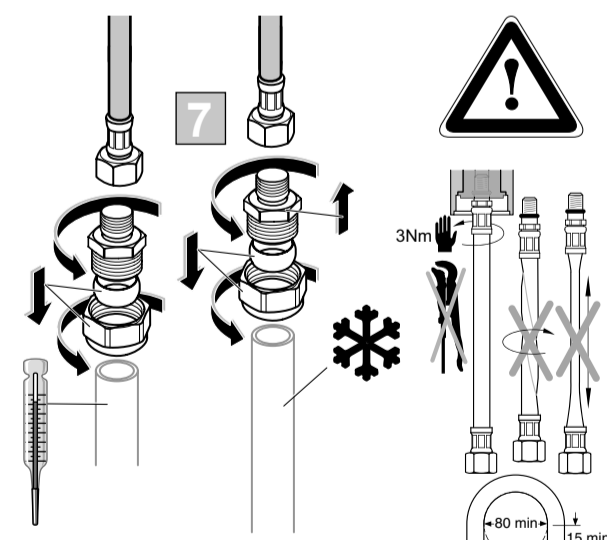
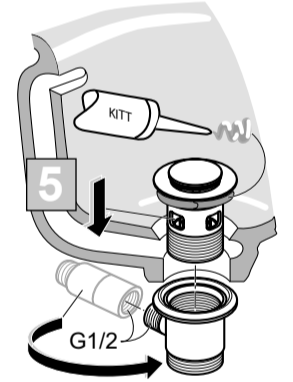
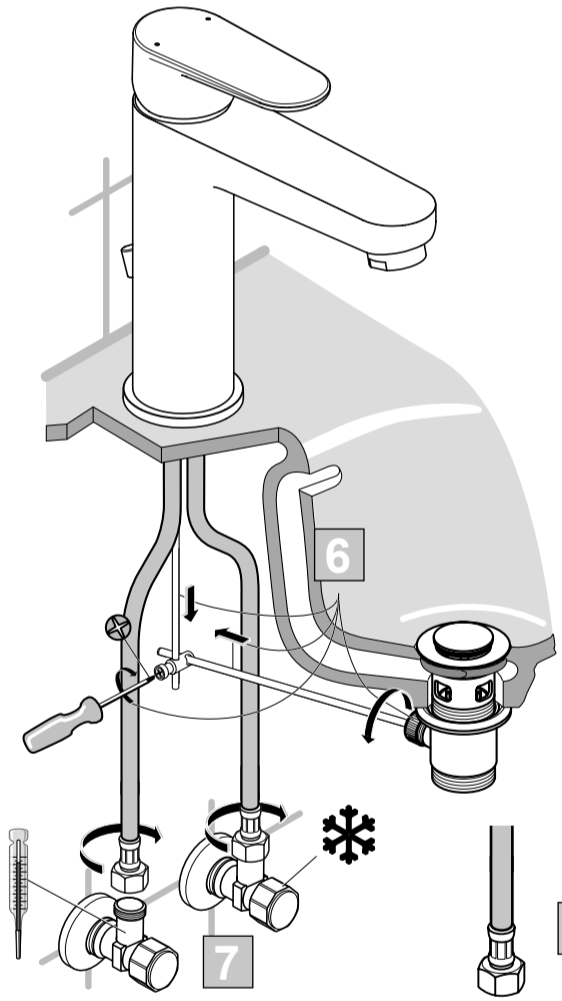


Ideal Standard International NV  
Corporate Village - Gent Building  
Da Vincilaan 2  
1935 Zaventem  
Belgium  
<http://www.idealstandardinternational.com>





P	T	Snowflake	4	3	2	1	0
			°C	°C	°C	°C	°C
0,3 MPa 3 bar	50°C	15°C	27	33	41	48	50
	65°C	15°C	33	42	53	63	65
	85°C	15°C	41	53	68	83	85



P	bar	0,5	MAX. 10	5	Q (3 bar)
T	°C		MAX. 80	65	l/min
				40	5