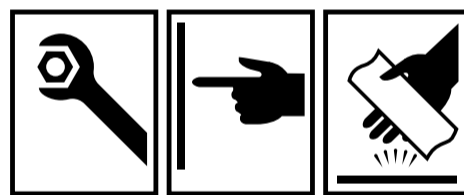
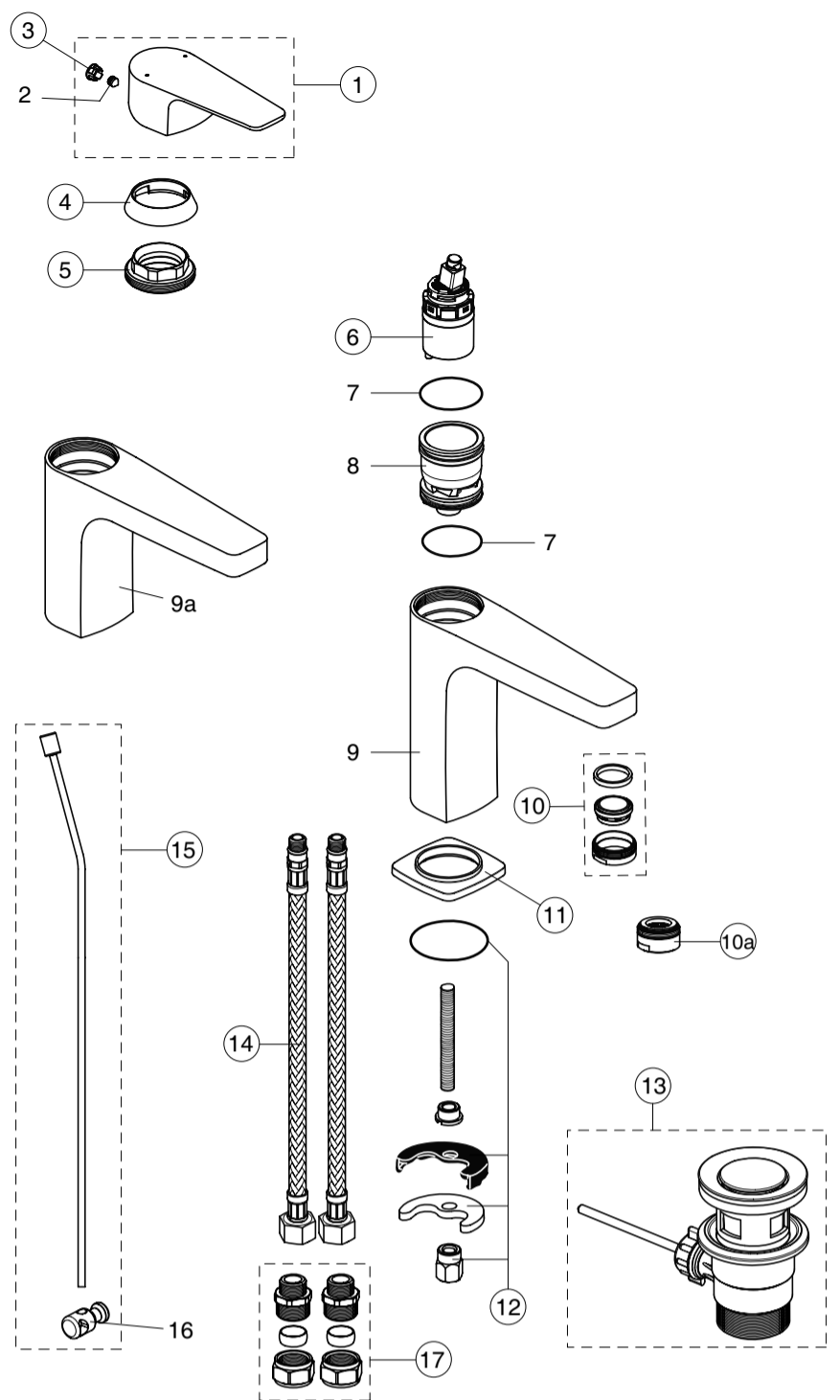
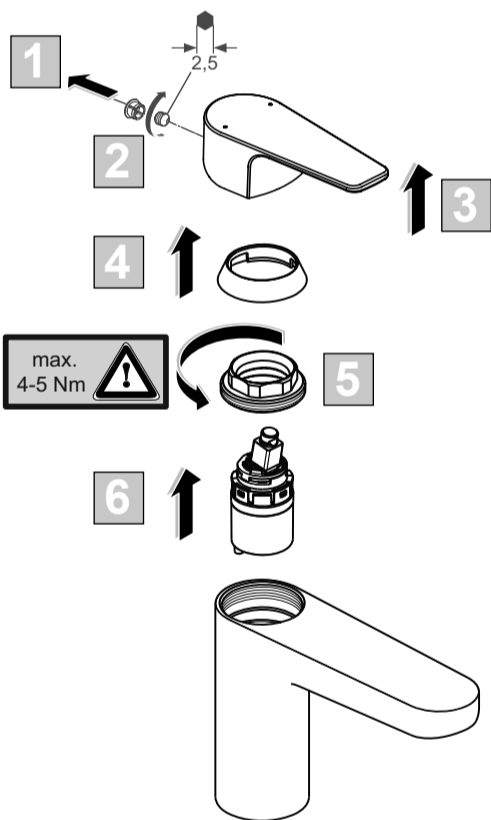
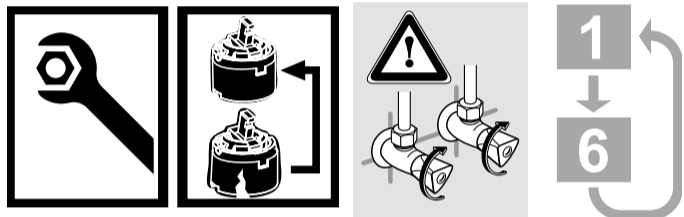


Ordering spares / Ersatzteil - Regelung / Pièces de rechange / Parti di ricambio / Lista de recambios / Onderdelen bestellen (NL/B) / Κωδικοί Ανταλλακτικών / Bestilling af reservedele / Beställning av reservdelar / Bestilling av reservedeler / Резервни части / Запчасти / Części zapasowe / Piese de schimb / Rendelhető alkatrészek / Запасні частини / Резервни делови / Резервни делови / Atsarginių dalių / Tellitavad varuosad / Rezerves daļas / Náhradní díly / Náhradné diely / Yedek parça siparişi / Nadomestni deli

XX = AA, AD,

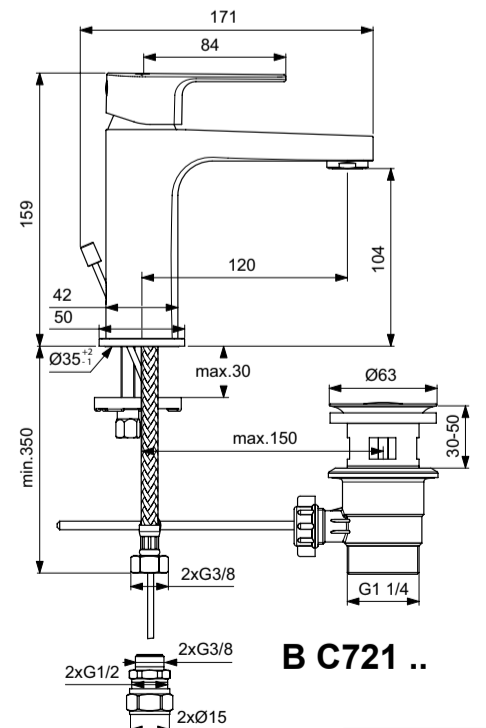
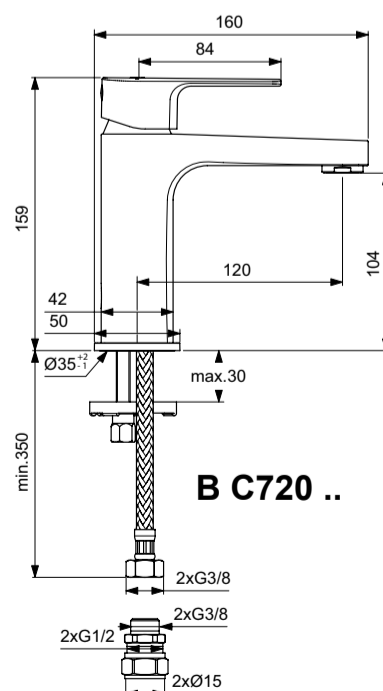
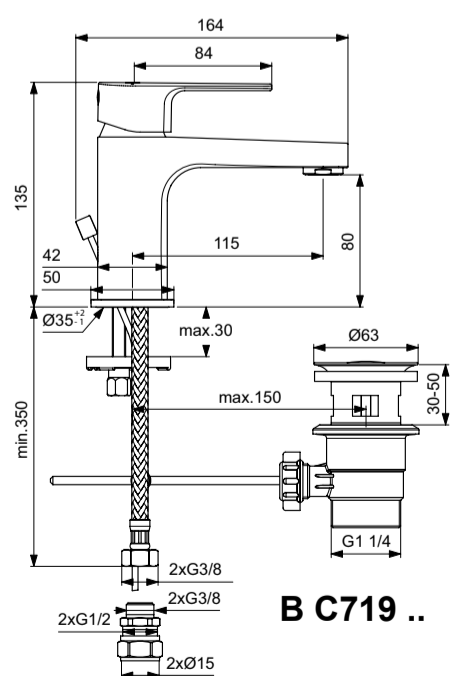
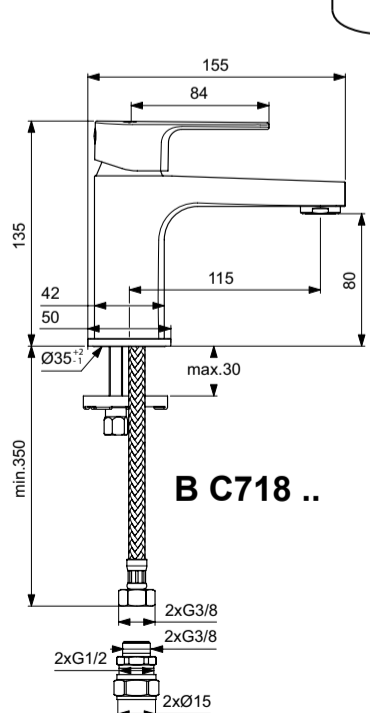
- | | |
|-------------------|------------------|
| 1 - B 961652 XX | 13 - B 964550 XX |
| 3 - B 964696 NU | 14 - A 962005 NU |
| 4 - A 861080 XX | 15 - B 961241 XX |
| 5 - B 961645 NU | 17 - B 960845 NU |
| 6 - A 861397 NU | |
| 10 - B 961383 XX | |
| 10a - A 961625 XX | |
| 11 - B 961290 XX | |
| 12 - B 964551 NU | |



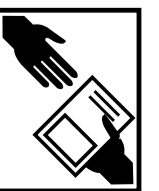
Ideal Standard

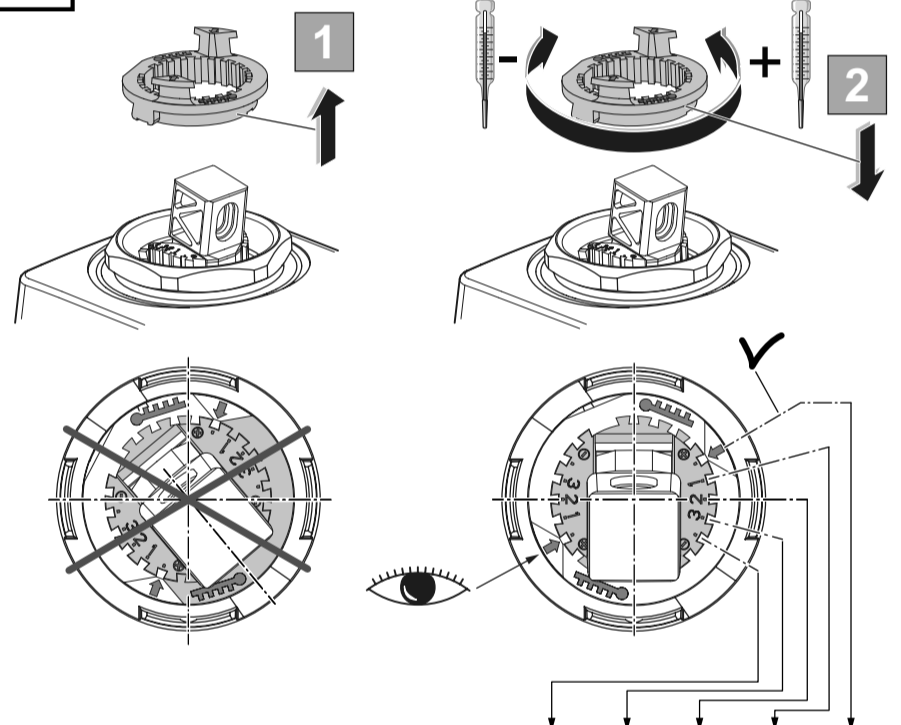
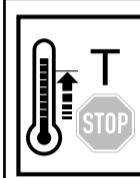
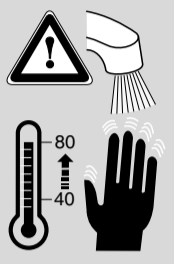
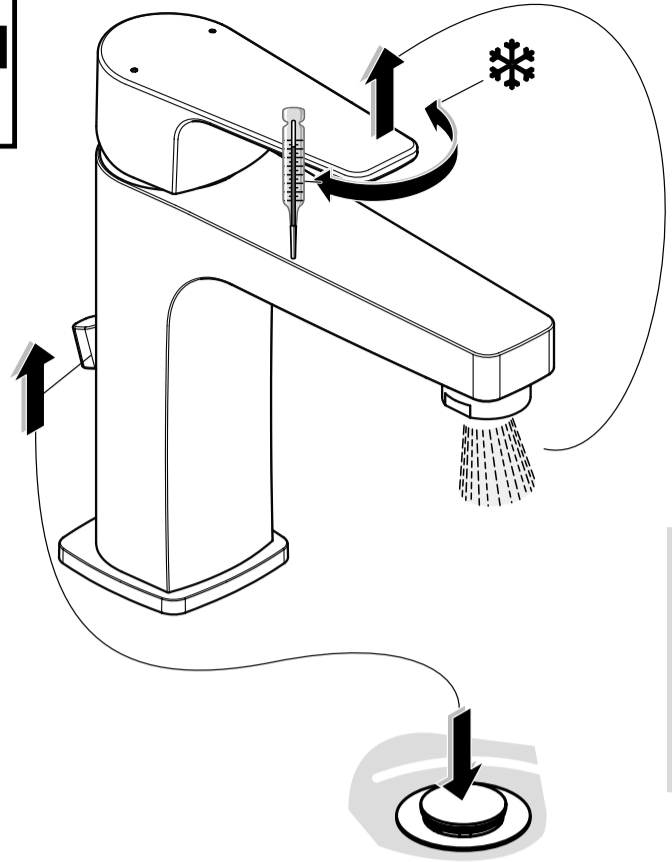
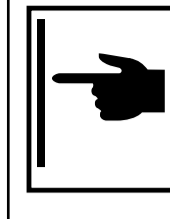
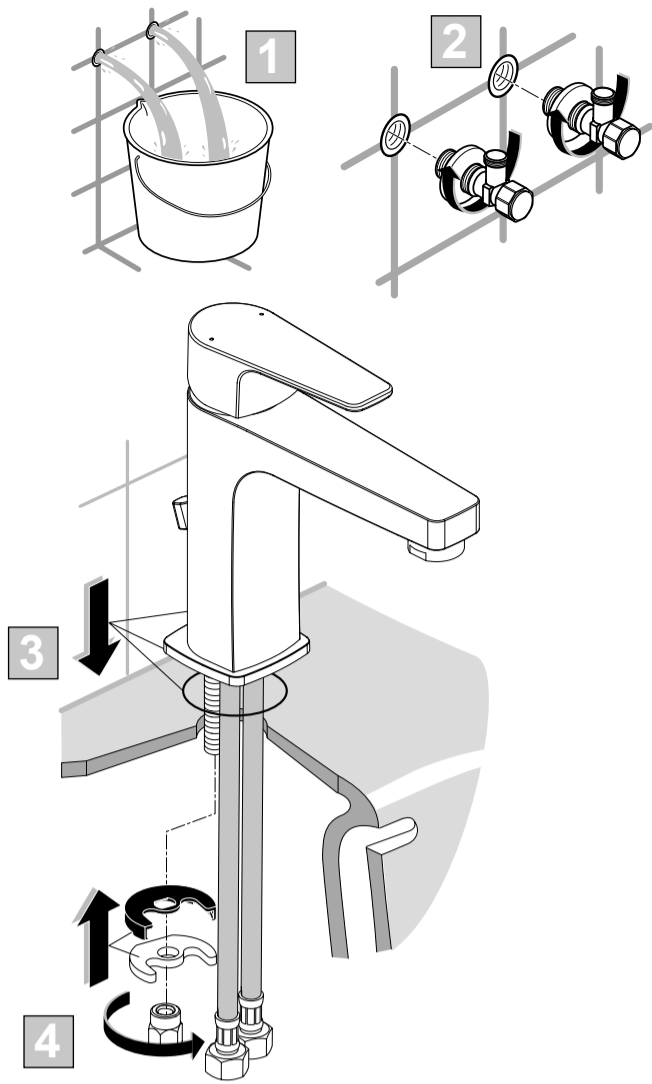
CERAFINE MODEL D

02.2020 / B665987

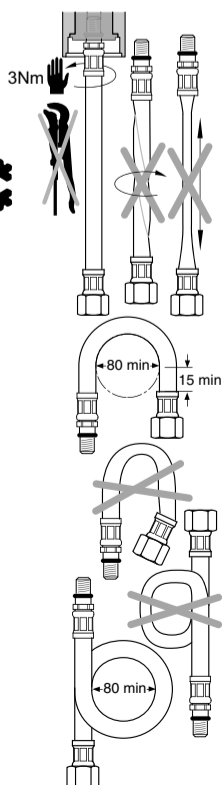
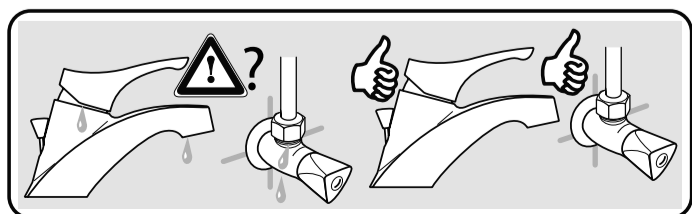
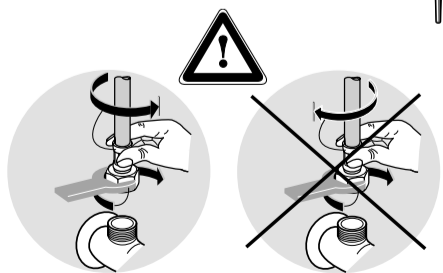
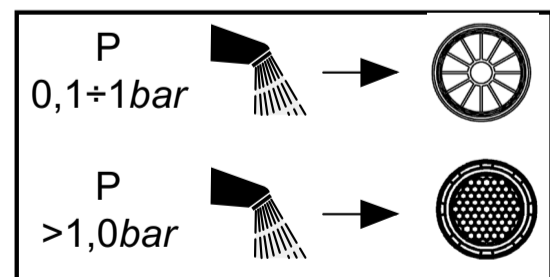
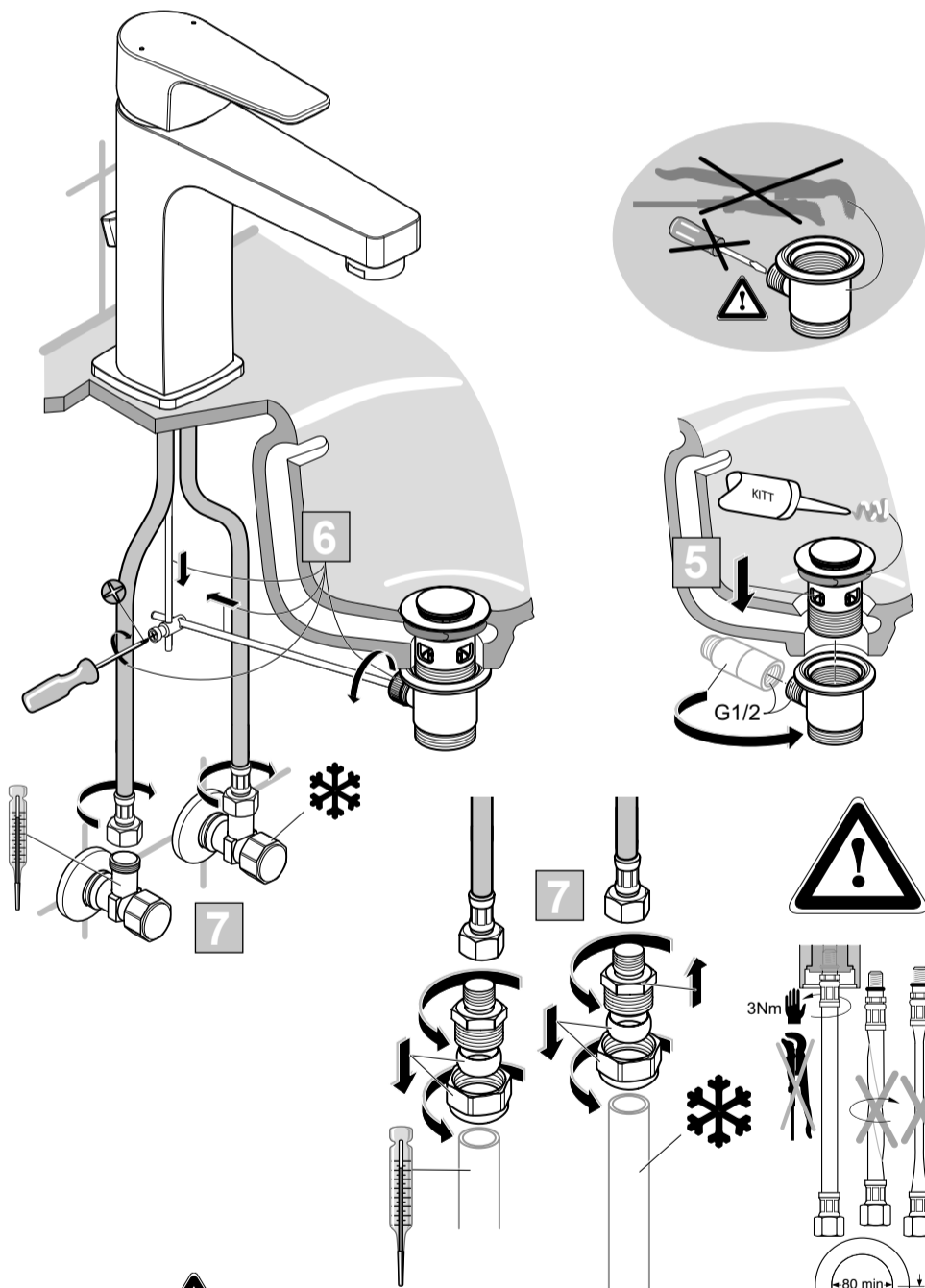


Ideal Standard International NV
Corporate Village – Gent Building
Da Vincilaan 2
1935 Zaventem
Belgium
<http://www.idealstandardinternational.com>





P	T	°C	4	3	2	1	0
			°C	°C	°C	°C	°C
0,3 MPa 3 bar	50°C	15°C	27	33	41	48	50
	65°C	15°C	33	42	53	63	65
	85°C	15°C	41	53	68	83	85



P	bar	0,5	MAX. 10	5	Q (3 bar)
T	°C		MAX. 80	65	l/min
				40	5