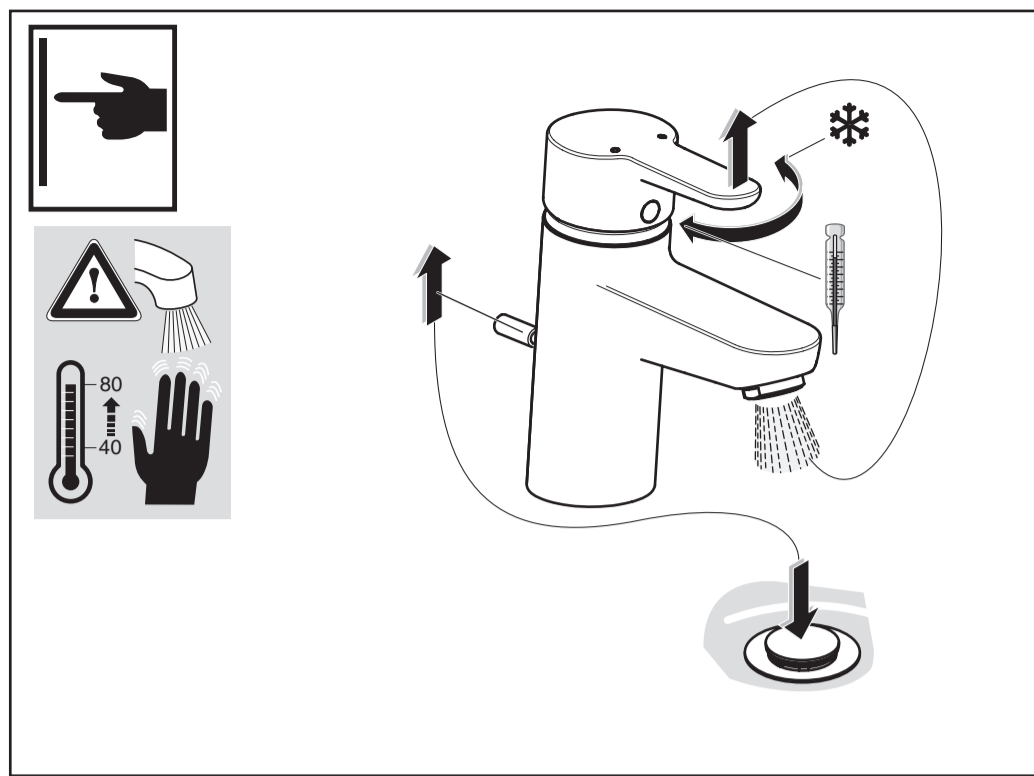
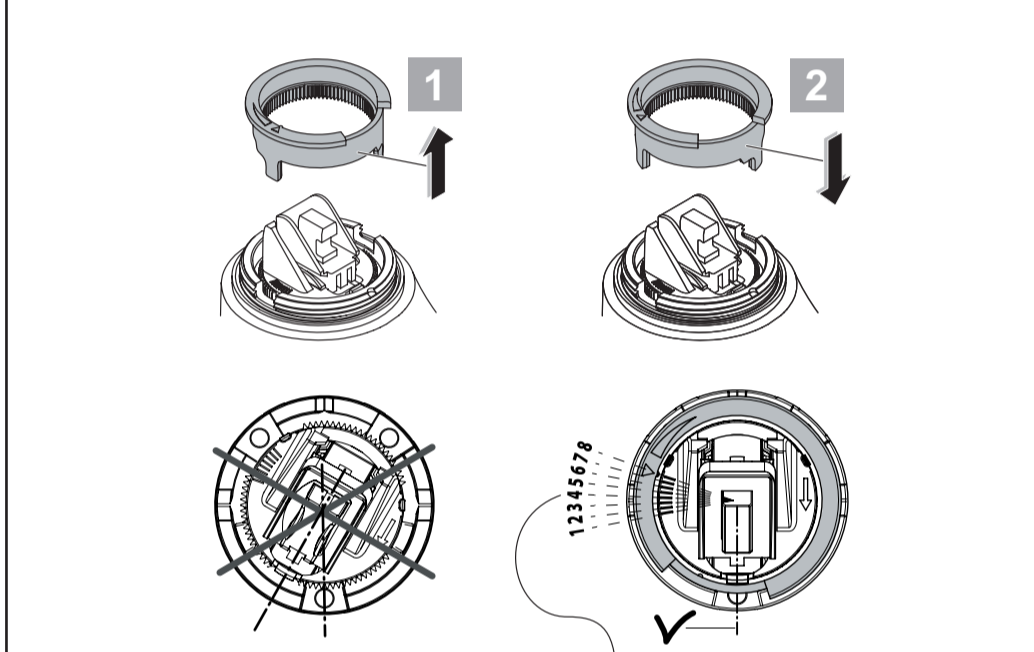


	P	bar		MIN. 0.1		MAX. 5	P 0.2 bar	
	T	°C		MAX. 80		65 55	P 3.0 bar	
							Q 4.4 l/min	
							Q 4.7 l/min	



T **STOP**

Temperature limiter / Temperaturbegrenzer / Limiteur de température / Limitatore della temperatura / Limitador de temperatura / Temperatuur begrenzer (NL / B) / Ρυθμιστής Θερμοκρασίας / Temperaturbegrenser / Temperaturbegränsare / Temperatursperre / Ограничител на температура / Ограничитель температуры / Ogranicznik temperatury / Limitator de temperatură / Hőmérséklet korlátozó / Обмежувач температури / Ограничивач температуре / Ограничител на температура / Temperatūros ribotuvas / Temperatuuri piiraja / Temperatūras norobežotājs / Omezovač teploty / Obmedzovač teploty



			1	2	3	4	5	6	7	8		
			°C	°C	°C	°C	°C	°C	°C	°C	°C	
P 0,3 MPa 3 bar			50°C	15°C	47,4	47	44,5	39,9	35,7	33,9	30,7	29,6
			65°C	15°C	61,3	60,7	57,2	50,6	44,6	41,9	37,4	35,9
			85°C	15°C	79,8	79	74	64,8	56,4	52,7	46,3	44,3

