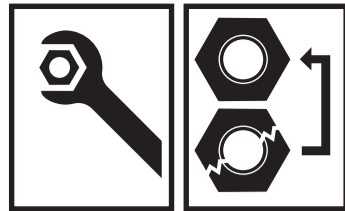


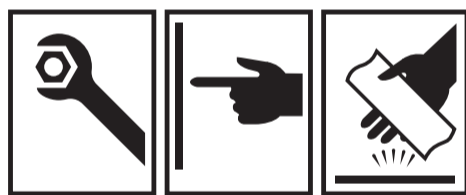
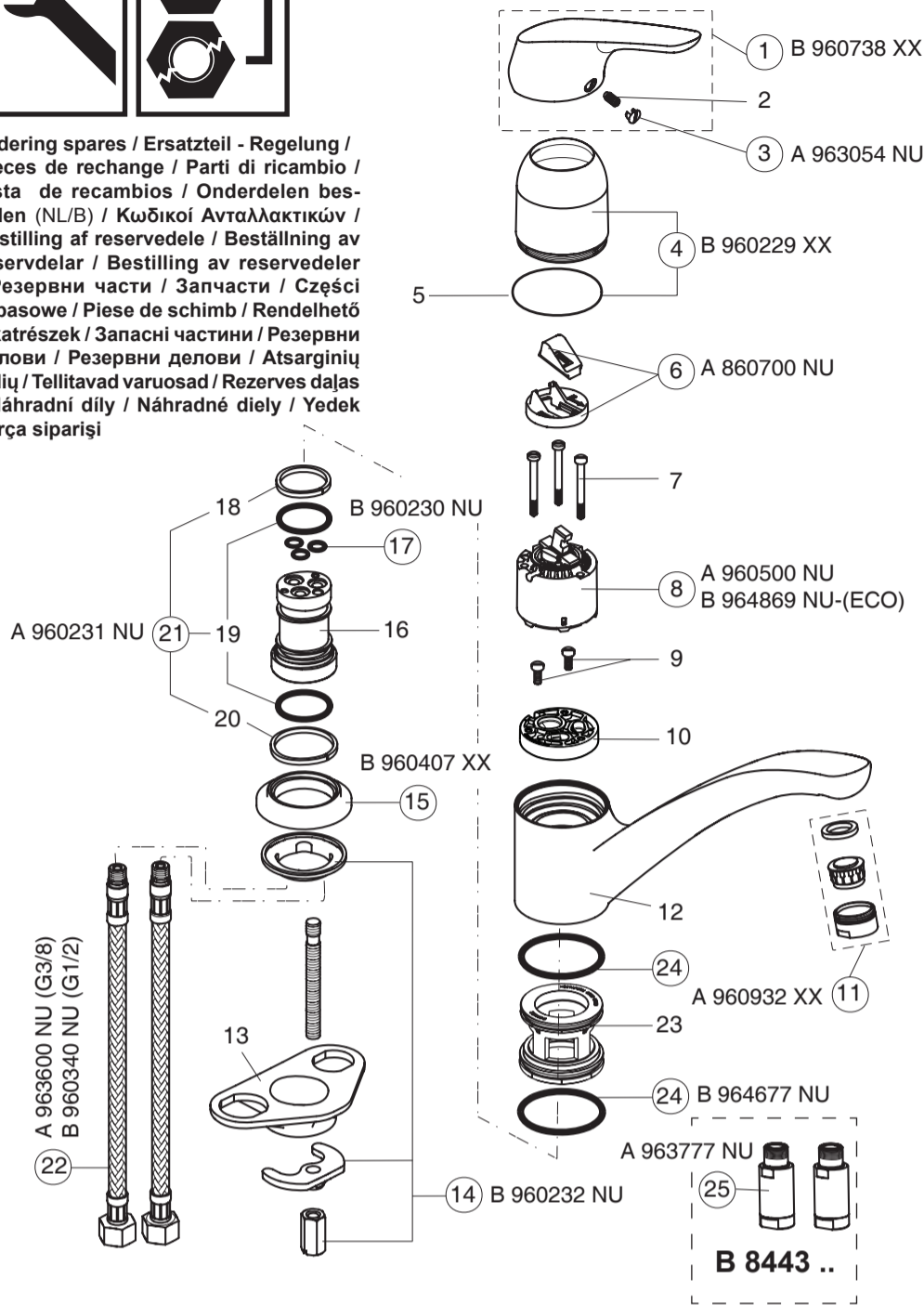
**Maintenance / Pflege und Wartung / Entretien / Pulizia del miscelatore / Mantenimiento / Onderhoud (NL/B) / Συντήρηση / Vedligeholdelse / Skötselanvisning / Vedlikehold / Поддръжка / Уход / Konserwacja / Întreținere / Karbantartás / Догляд / Чищення арматури / Начин на одржување / Prięzura / Hooldamine / Коршања / Údržba / Údržba / Bakım**

**GB** Clean immediately after use using only mild detergent and dry with a soft dry cloth.  
**D** Zur Reinigung der Armatur sollten nur seifenhaltige Reinigungsmittel verwendet werden. Keinesfalls kratzende, scheuernde, alkohol-, ammoniak-, salzsäure-, phosphorsäure- oder essigsäurehaltige Reinigungs- oder Desinfektionsmittel benutzen.  
**F** Pour le nettoyage de la robinetterie, employer seulement des produits contenant du savon. Jamais de nettoyeurs ou des désinfectants qui grattent, rayent, contiennent de l'alcool, de l'ammoniac, de l'acide chlorhydrique ou phosphorique.  
**I** Per la pulizia del miscelatore si consiglia di usare solamente detergenti a base di sapone. Non impiegare in nessun caso detergenti o disinfettanti abrasivi o contenenti alcool, ammoniaca, acido cloridrico o acido fosforico.  
**E** Para limpiar la grifería, use sólo agentes jabonosos (ej: jabón o base de jabón). Nunca use jabón en polvo o productos abrasivos.  
**NL / B** Voor het reinigen van de kraan mogen uitsluitend zeehoudende reinigingsmiddelen worden gebruikt. In ieder geval geen krassende, schurende, alcohol-, zoutzuur-, ammoniak- of fosforzuur houdende reinigingsmiddelen, dan wel desinfecteer middelen gebruiken.  
**GR** Για τον καθαρισμό της μπανιέρας χρησιμοποιήστε αποκλειστικά προϊόντα που περιέχουν σαπούνι. Σε καμία περίπτωση μη χρησιμοποιείτε καθαριστικά ή απολυμαντικά που προκαλούν εκδορές ή χαρακίες, ή περιέχουν οινόπνευμα, αμμωνία, υδροχλωρικό οξύ, θειικό οξύ, νιτρικό οξύ ή φωσφορικό οξύ.  
**DK** Ved rengøring af armaturet må kun bruges sæbebaserede midler. Der må under ingen omstændigheder bruges rengøringsmidler, der indeholder slibe- eller skuremidler eller rengøringsmidler der indeholder alkohol, ammoniak, saltsyre, salpetersyre, fosforsyre eller desinfektionsmidler.  
**S** Vid rengöring av armatur skall endast tvålbaserade rengöringsmedel användas. Rengöringsmedel innehållande, slip- eller skuremedel, alkohol, ammoniak, saltsyra, salpetersyra, fosforsyra eller desinfektionsmedel, ska under inga omständigheter användas då det skadar ytbehandlingen.  
**N** Ved rengjøring av armaturen, må det kun brukes såpe baserte midler. Det må aldri brukes midler som inneholder slipe og/eller skuremidler, eller midler som inneholder alkohol, amoniakk, saltsyre, salpetersyre, fosforsyrer eller desinfeksjons syrer.  
**BG** При почистване на арматурата, използвайте препарати на сапунена основа. В никакъв случай да не се използват при почистване абразивни или излюшващи прахове, почистващи вещества, съдържащи алкохолни и амониеви радикали, солна, сярна, азотна и фосфорна киселина, както и дезинфектанти.  
**RU** При очистке смесителя используйте только изготовленные на мыльной основе средства. Ни в коем случае нельзя использовать для очистки абразивные порошковые средства, а также вещества, содержащие спирт, аммоний, соляную, серную, азотную или фосфорную кислоту, или бактерицидные вещества.  
**PL** Do mycia armatury używać tylko środków czyszczących (na zasadzie mydła). W żadnym wypadku nie używać proszków (środków) ściernych lub wywołujących uszkodzenia się, środków myjących zawierających rodniki alkoholu lub amoniaku, kwasu solnego, siarkowego, azotowego lub fosforowego, lub środków dezynfekcyjnych.  
**RO** Pentru curățirea armăturii, folosiți preparate pe bază de săpun. În niciun caz nu trebuie să se folosească prafuri abrazive sau corozive, nici preparate care conțin radicali de alcool și amoniu, acizi clorhidric, sulfuric, azotic sau fosforic, nici dezinfectante.  
**H** A szerezvény tisztításához szappan alapú tisztítószer hasznájon. Soha se használjon súrolószer bármilyen lepatogzást előidéző port, alkohol vagy ammónium származékot, sósavat, kénsavat, salétromsavat vagy foszforsavat tartalmazó tisztítószereket, valamint fertőtlenítő szereket.  
**UA** При догляді за арматурою використовуйте препарати на основі мила. Ні в якому разі при догляді не використовуйте абразивні порошки чи такі, що можуть довести до лущення поверхні, миючі речовини, до складу яких входять алкохолні та амонієві радикали, соляна, сірна, азотна та фосфорна кислота, а також дезінфектанти.  
**SCG** За чишћење арматуре се користе једино сапунски препарати. Ни у ком случају се не смеју користити абразивни или ерозивни детерђенти, препарати за чишћење који садрже алкохолне и амониијумове радикале, сону, сумпорну, азотну или фосфорну киселину, или дезинфектанти.  
**MK** За чишћење на уредот користете детерђенти со сапунска основа. За чишћење во никој случај да не се користат абразивни прашкови или прашкови кои предизвикуваат лупење, препарати за прочишћавање кои садржат алкохолни или амонииумски радикали, солна, сулфурна, азотна, и фосфорна киселина како и средства за дезинфицирање.  
**LT** Priedo valymui reikia naudotis tik muilo preparatais. Ne reikia vartoti abrazyvinių ir erozinančių miltelių, preparatų, turinčių alkoholio, amoniako, druskos, sieros, azoto, arba fosforo rūgšties, dezinfektantų.  
**EST** Armatuuri puhastades kasutage preparaate, mis on seebi alusel. Mitte mingil juhul ei tohi kasutada puhastamisel abrasivseid ega kestendama või kooruma ajavaid pulbreid, puhastusaineid, mis sisaldavad alkoholi ja ammooniumi radikaale, sool-, väävel-, asoot- ja fosforhappeid, samuti mitte desinfitseerivaid aineid.  
**LV** Lai notīrītu selektoru, izmantojiet uz ziepēm bāzētus līdzekļus. Nekādā gadījumā tīrīšanai nelietojiet abrazīvus, jeb bērsanas pulverus, kā arī līdzekļus saturošus alkoholu, amonjaku, sāļsskābi, sērskābi, slāpekļskābi, fosforskābi, jeb citas spēcīgas ķīmikālijas, vai dezinfekcijas līdzekļus.  
**CZ** K čištění armatury používejte pouze čisticí prostředky na mýdlové bázi. Nikdy nepoužívejte čisticí nebo dezinfekční prostředky s abrazivními účinky nebo s obsahem lihu, čpavku, kyseliny chlorovodíkové, sírové, dusičné nebo fosforečné.  
**SK** Na čistenie armatúry používajte iba čistiace prostriedky na mydlovej báze. Nikdy nepoužívajte čistiace alebo dezinfekčné prostriedky s abrazívnymi účinkami alebo s obsahom liehu, čpavku, kyseliny chlorovodíkovej, sírovej, dusičnej alebo fosforečnej.  
**TR** Kullandiktan sonra hemen temizleyiniz. Temizlemek için sadece hafif temizleyiciler kullanarak kuru ve yumuşak bir bez ile kurutunuz.



XX = AA, AD, .....

**Ordering spares / Ersatzteil - Regelung / Pièces de rechange / Parti di ricambio / Lista de recambios / Onderdelen bestellen (NL/B) / Κωδικοί Ανταλλακτικών / Bestilling af reservedele / Beställning av reservdelar / Bestilling av reservedeler / Резервни части / Запчасти / Części zapasowe / Piese de schimb / Rendelhető alkatrészek / Запасні частини / Резервни делови / Резервни делови / Atsarginių dalių / Tellitavad varuosad / Rezervne dijale / Náhradní díly / Náhradné diely / Yedek parça siparişi**

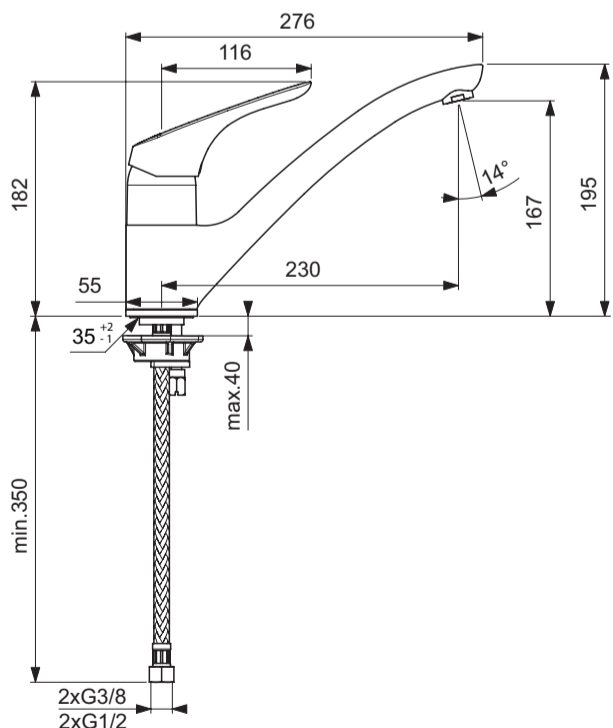


**CERASPRINT NEW**

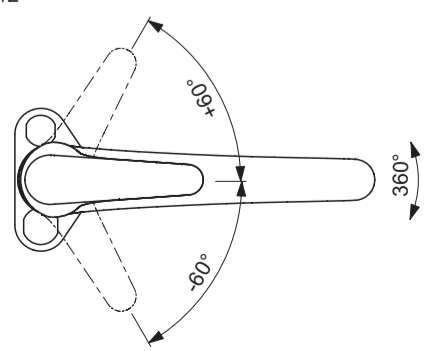
04.2014 / B 965 660



- |   |  |  |  |
|---|--|--|--|
| <b>GB</b><br>Ideal Standard<br>The Bathroom Works<br>National Avenue<br>Kingston upon Hull<br>HU5 4HS<br>Customer care line:<br>Tel.: 0870 1 29 6085  | <b>D</b><br>Kundendienst<br>Ideal Standard Deutschland<br>Euskirchener Str. 80<br>53121 Bonn<br>Tel.: +49-(0)228-521-580<br>Tlf.: +49-(0)228-521-589<br>www.idealstandard.de<br>E-mail: kundendienst@idealstandard.com | <b>F</b><br>Ideal Standard France<br>Parc des Reflets/ Bât.H<br>165, Av. du Bois de la Pie<br>95920 Roissy CDG Cedex<br>Tel.: 0149382800<br>Fax: 0149382828  | <b>I</b><br>Ideal Standard<br>Italia S.r.l.<br>Via Domodossola, 19<br>20145 Milano<br>Tel.: 800 652290<br>(Toll-free number)   |
| <b>B</b><br>Ideal Standard<br>Naverkoopsdienst/<br>Service après vente<br>Ikaroslaan 18<br>1930 Zaventem<br>Tel 02/ 325 66 33<br>isaftersalesbelgium@<br>IdealStandard.com  | <b>DK</b><br>Ideal Standard<br>Scandinavia ApS<br>Fynsvej 9<br>DK-5500 Middelfart<br>Danmark<br>Tlf.: +45 75 84 10 10<br>Fax.: +45 75 84 10 24<br>www.IdealStandard.dk   | <b>RU</b><br>ООО Идеал Стандарт Рус<br>Улица Шаболова, д. 31 Г<br>Москва 115162 Россия<br>Тел.: +7 495 669 23 11<br>Факс: +7 495 669 23 12<br>www.IdealStandard.ru   | <b>UA</b><br>Ideal Standard - Vidima AD<br>Представництво компанії<br>01032, Україна, м. Київ<br>вул.Саксаганського 89, оф.1<br>Tel.: +38 044 537 32 72<br>Fax: +38 044 537 32 72<br>OfficeKiev@<br>IdealStandard.com      |
| <b>GR</b><br>Ideal Standard A.B.E.E.<br>Customer Service<br>Λ. Μεσογείων 265<br>Ν. Ψυχικό<br>Αθήνα, 154 51<br>Τηλ.Α. 210 6790810  | <b>Middle East</b><br>Ideal Standard S.A.<br>265, Messogion Ave.<br>N. Psychico<br>Athens, 15451<br>Tel: +30 210 6790810   | <b>E</b><br>Ideal Standard, S.L.U<br>Sant Martí, s/n<br>08107 Martorelles<br>(Barcelona)<br>Spain<br>Tel.: 93.561.80.00  | <b>NL</b><br>Ideal Standard<br>Nederland<br>L.J.Costerstraat 30,<br>Postbus 7<br>5900 AA Venlo<br>Tel.: 077 355 08 08  |
| <b>PL</b><br>IS Polska Sp.z o.o.<br>7, Ostrowskiego Str.<br>53-238 Wrocław, Poland<br>Phone: +48 71 79 55074<br>Fax: +48 71 79 55070<br>dzialhandlowy@<br>IdealStandard.pl  | <b>LT</b><br>Ideal Standard<br>Representative Office<br>Baltic Countries<br>Rīga, Latvia<br>Tel.: +371 73 57 792<br>Fax: +371 73 57 795<br>vdorogoi@<br>IdealStandard.com  | <b>EST</b><br>Ideal Standard<br>Representative Office<br>Budapest<br>IS-Hun Kft 1113 Budapest<br>Vincellér u 20<br>Tel.: +36 30 6991 594<br>OfficeBudapest@<br>IdealStandard.com   | <b>S</b><br>Ideal Standard<br>Scandinavia ApS<br>Fynsvej 9<br>DK-5500 Middelfart<br>Sverige<br>Tlf.: +46 821 31 10<br>Norge<br>Tlf.: +47 22 73 35 00<br>www.IdealStandard.se   |
| <b>RO</b><br>Ideal Standard<br>Representative Office<br>061072 Bucharest, Romania<br>Cotroceni Business Center<br>Bd. Iuliu Maniu, nr 7, corp T,<br>Floor 2, office A1, Sector 6<br>tel./fax: +40 21 322 3201<br>tel./fax: +40 21 322 3202<br>OfficeBucharest@<br>IdealStandard.com | <b>TR</b><br>Ideal Standard Türkiye<br>Şerif Ali Çiftliği Yan Yol Bölgesi,<br>Bayraktar Bulvarı,<br>Miraç Sokak,<br>No:55<br>Ümraniye/İstanbul<br>Tel: 0216 3148787<br>Fax: 0216 4998357<br>info@idealturkiye.com      | <b>CZ</b><br>Ideal Standard s.r.o.<br>servisní středisko<br>Zemská 623<br>415 74 Teplice<br>Česká republika<br>Tel.: +420 417 592 179<br>+420 417 592 307<br>Fax: +420 417 592 262<br>E-mail: servis@<br>idealstandard.com | <b>SK</b><br>Ideal Standard s.r.o.<br>servisní středisko<br>Zemská 623<br>415 74 Teplice<br>Česká republika<br>Tel.: +420 417 592 179<br>+420 417 592 307<br>Fax: +420 417 592 262<br>E-mail: servis@<br>idealstandard.com |

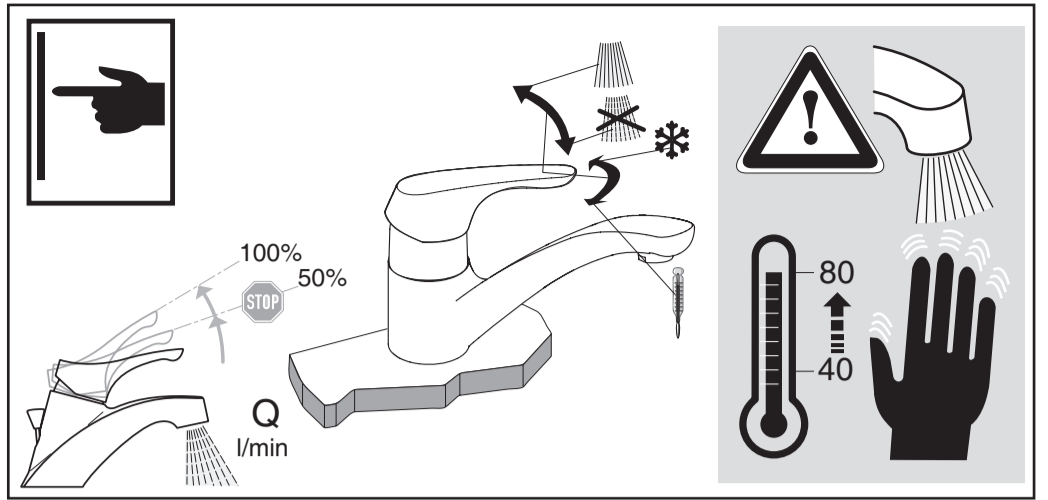
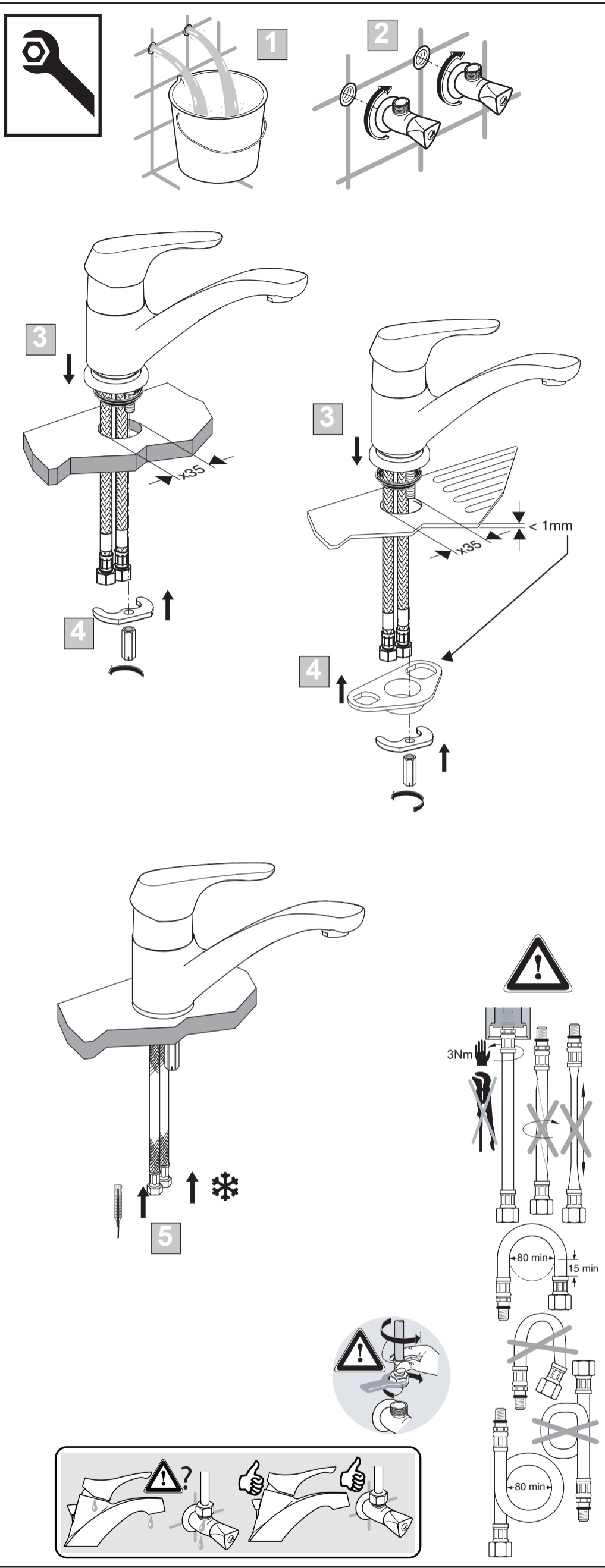


- B 5344 ..
- B 7570 ..
- B 7571 ..
- B 7584 ..
- B 8523 ..
- B 8443 ..

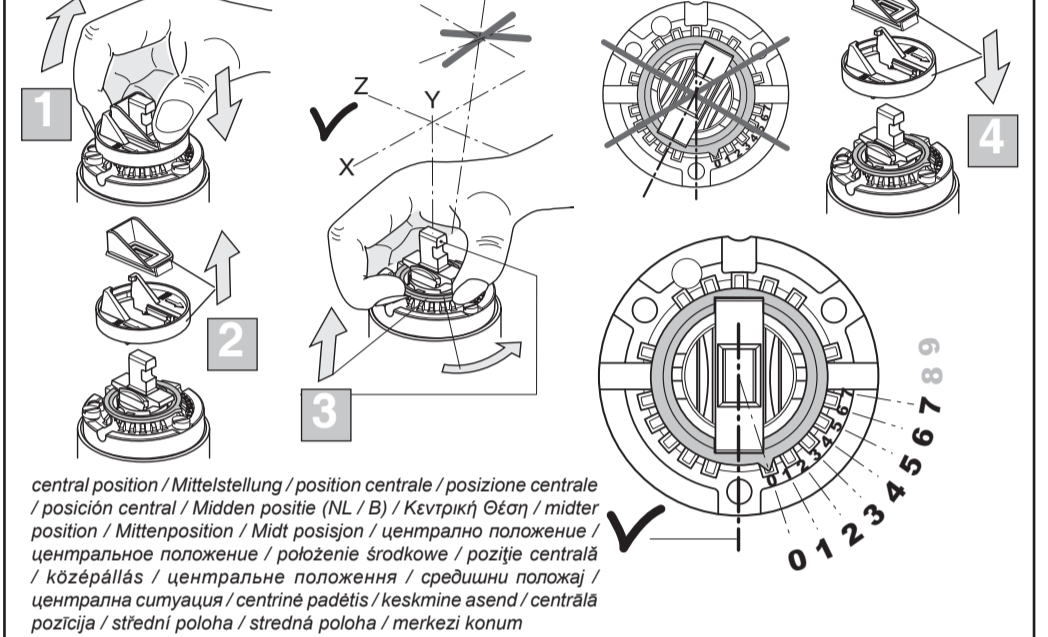


Ideal Standard International BVBA  
Corporate Village – Gent Building  
Da Vincilaan 2  
1935 Zaventem  
Belgium  
http://www.idealstandardinternational.com

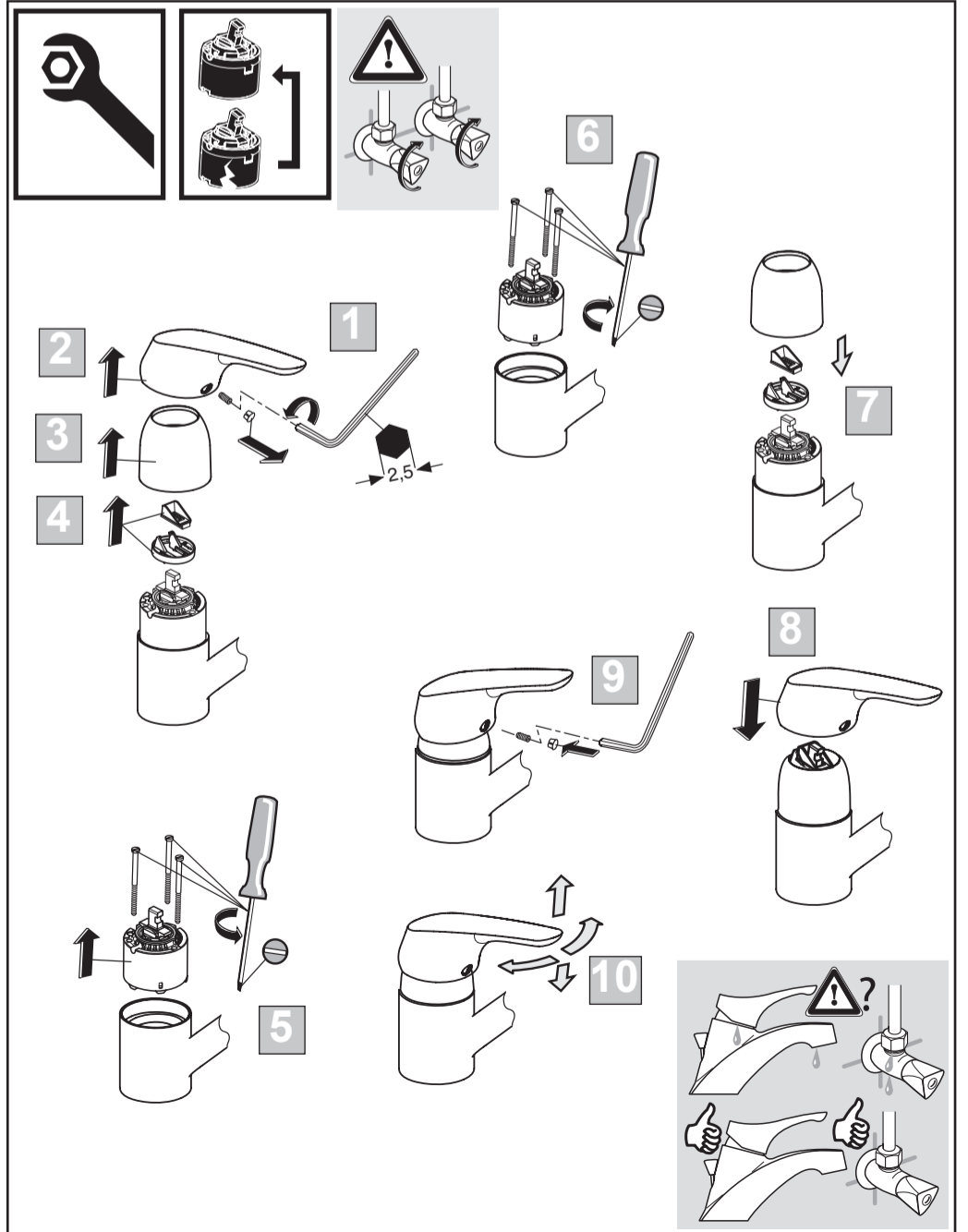




Temperature limiter / Temperaturbegrenzer / Limiteur de température / Limitatore della temperatura / Limitador de temperatura / Temperatuur begrenzer (NL / B) / Ρυθμιστής Θερμοκρασίας / Temperaturbegrenser / Temperaturbegränsare / Temperatursperre / Ограничитель на температура / Ограничитель температуры / Ogranicznik temperatury / Limitator de temperatură / Hőmérséklet korlátozó / Обмежувач температури / Ограничивач температуре / Ограничител на температура / Temperatūros ribotuvus / Temperatuuri piiraja / Temperatūras norobežotājs / Omezovač teploty / Obmedzovač teploty / Isı sabitleyicisi



P 0,3 MPa 3 bar	T °C	°C	0	1	2	3	4	5	6	7	8	9
			°C	°C	°C	°C	°C	°C	°C	°C	°C	°C
50°C	16°C		49,5	49,5	48	46	42,5	41	37	33,5	31	28
65°C	16°C		65	65	63,5	60,5	57	53,5	49	44,5	39	34,5
81°C	16°C		81	81	78,5	73	69	63,5	56	49	42,5	36



	P	bar		MAX. 10		5			Q (3 bar)
	T	°C		MAX. 80		65			l/min
						40			9