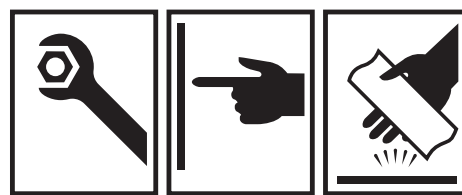
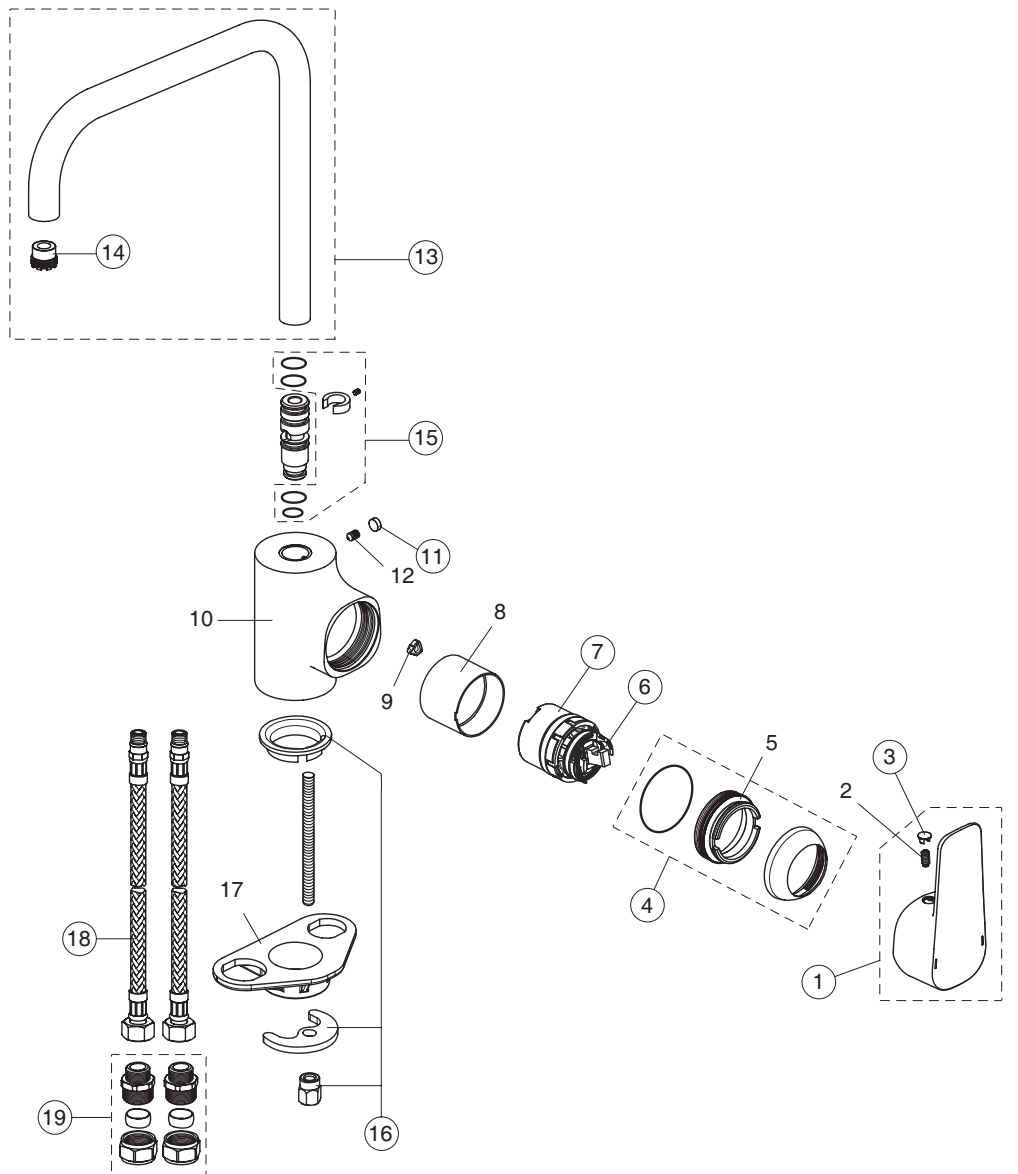


Ordering spares / Ersatzteil - Regelung / Pièces de rechange / Parti di ricambio / Lista de recambios / Onderdelen bestellen (NL/B) / Κωδικοί Ανταλλακτικών / Bestilling af reservedele / Beställning av reservdelar / Bestilling av reservedeler / Резервни части / Запчасти / Części zapasowe / Piese de schimb / Rendelhető alkatrészek / Запасні частини / Резервни делови / Резервни делови / Atsarginių dalių / Tellitavad varuosad / Rezerves daļas / Náhradní díly / Náhradné diely / Yedek parça siparişi / Nadomestni deli / Pjese kembimi

XX = AA, AD,

- 1 - B 961118 XX
- 3 - B 960473 XX
- 4 - B 961113 XX
- 6 - A 861181 NU
- 7 - B 961491 NU
- 11 - B 960583 NU
- 13 - B 961559 XX
- 14 - A 962708 NU
- 15 - B 961120 NU
- 16 - B 960608 NU
- 18 - A 963600 NU
- 19 - B 960845 NU

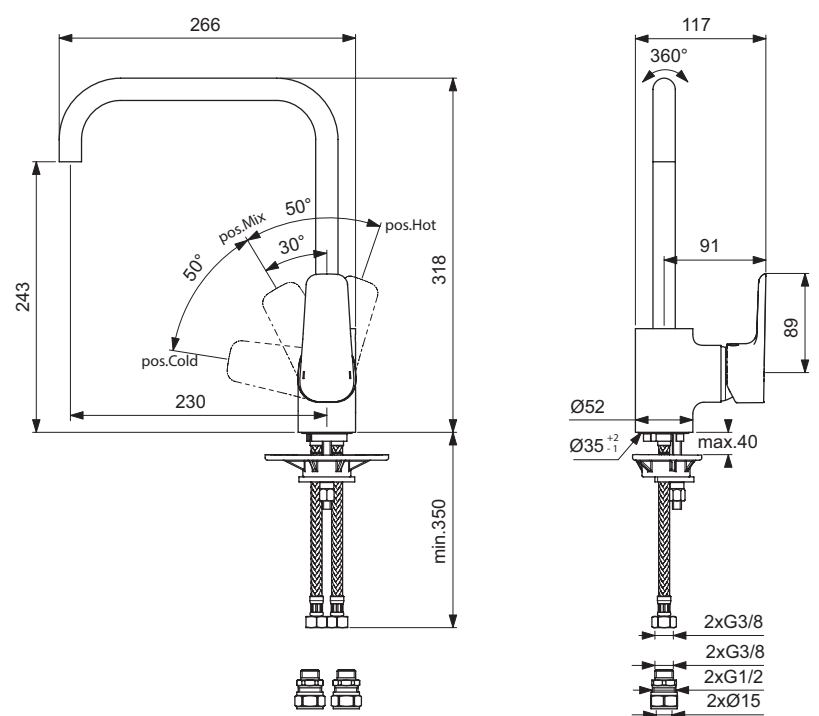


TEMPO



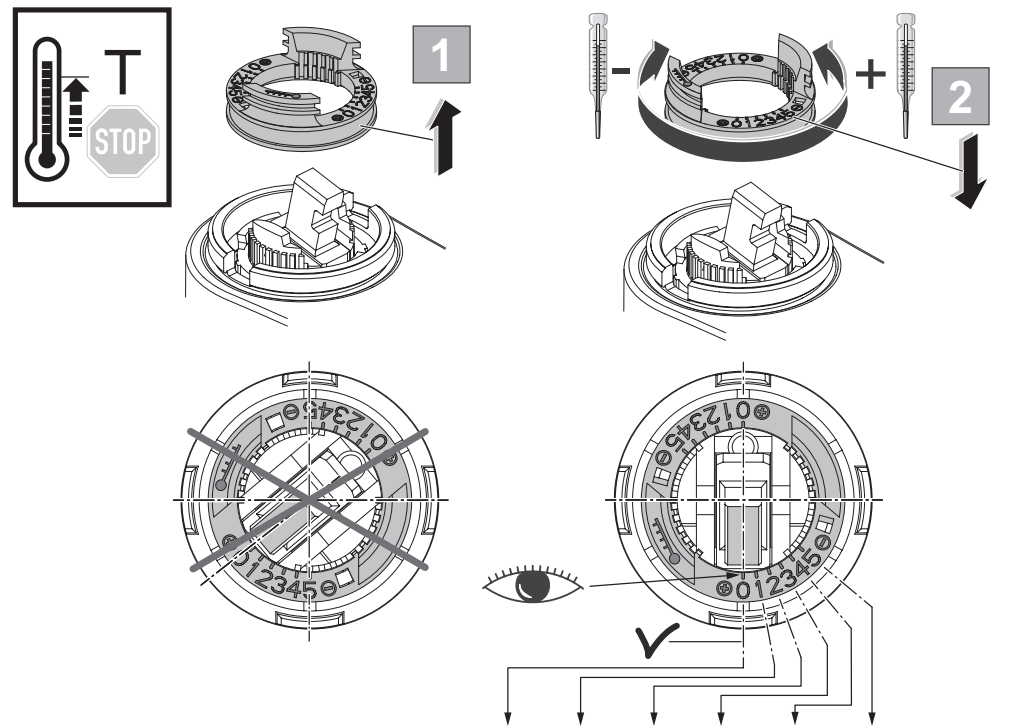
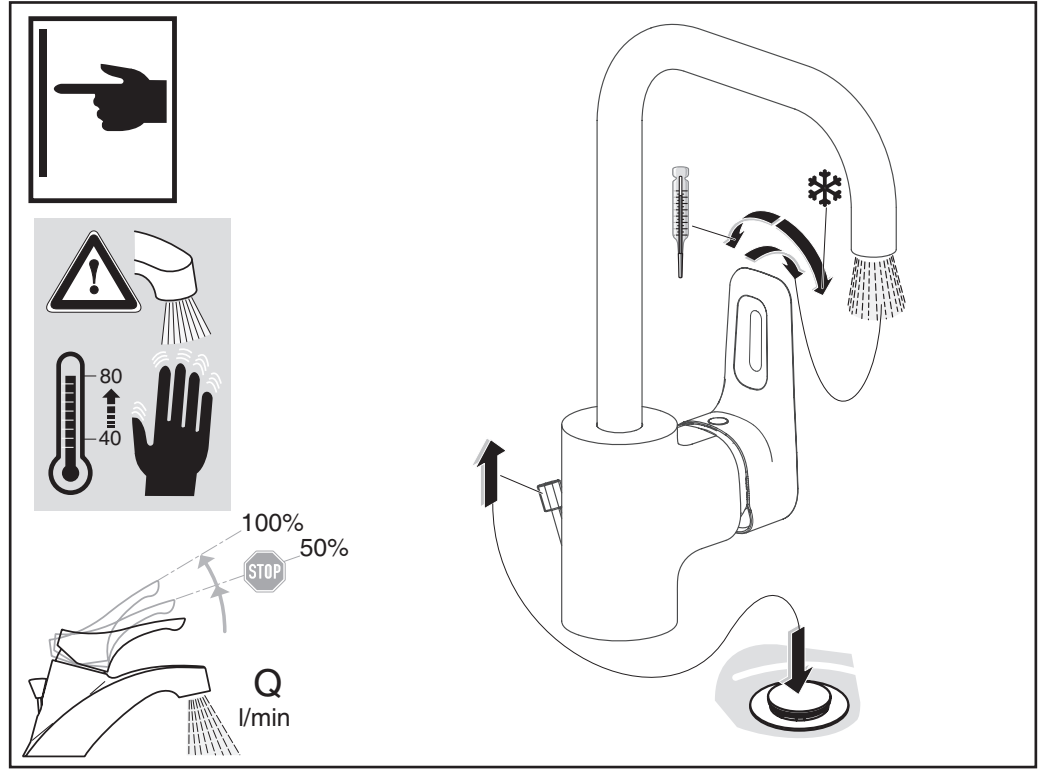
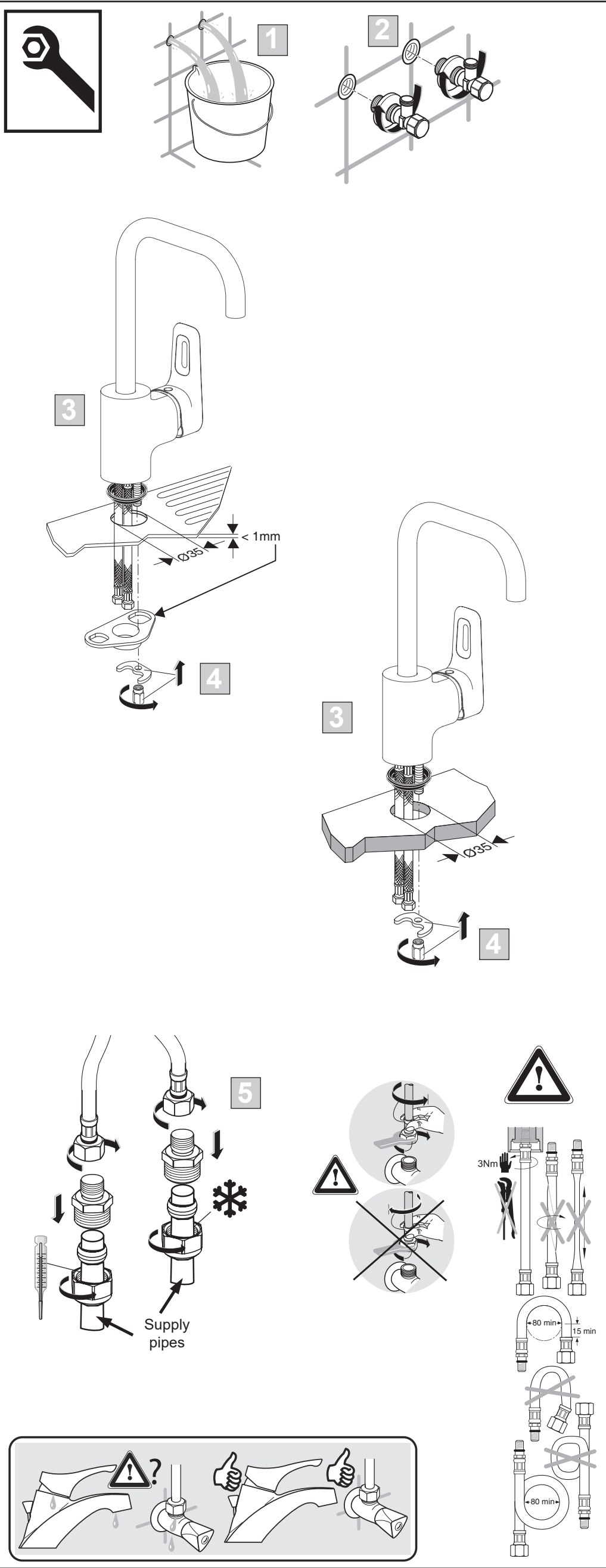
09.2018 / B665875

B 0744 ..

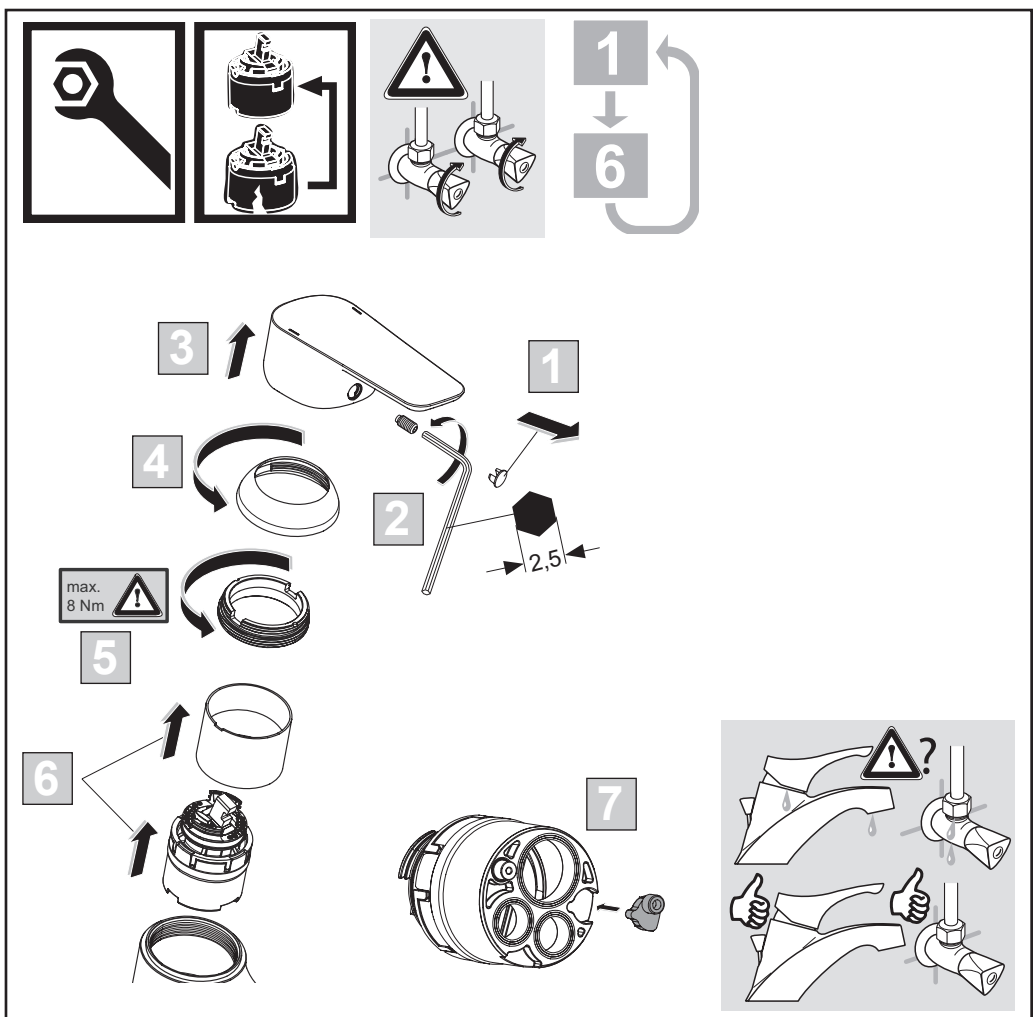


Ideal Standard International NV
Corporate Village – Gent Building
Da Vincilaan 2
1935 Zaventem
Belgium
<http://www.idealstandardinternational.com>





P	T	°C	0	1	2	3	4	5
			°C	°C	°C	°C	°C	°C
50°C	15°C	50	49	44	40	35	33	
65°C	15°C	65	63	57	50	44	40	
85°C	15°C	85	83	74	64	56	50	



	P	bar	0,5	MAX. 10	1	5			Q	(3 bar)
	T	°C		MAX. 80		40	65			l/min
										5