

1 Thermostat - Kartusche einteilig
A 962 229 NU
 (mit integriertem Sitzstück)

Single-piece thermostatic valve cartridge
A 962 229 NU
 (with integrated seating piece)

Cartouche de thermostat monobloc
A 962 229 NU
 (avec assise intégrée)

Termostato - cartuccia in un solo pezzo
A 962 229 NU
 (con unità di alloggiamento integrata)

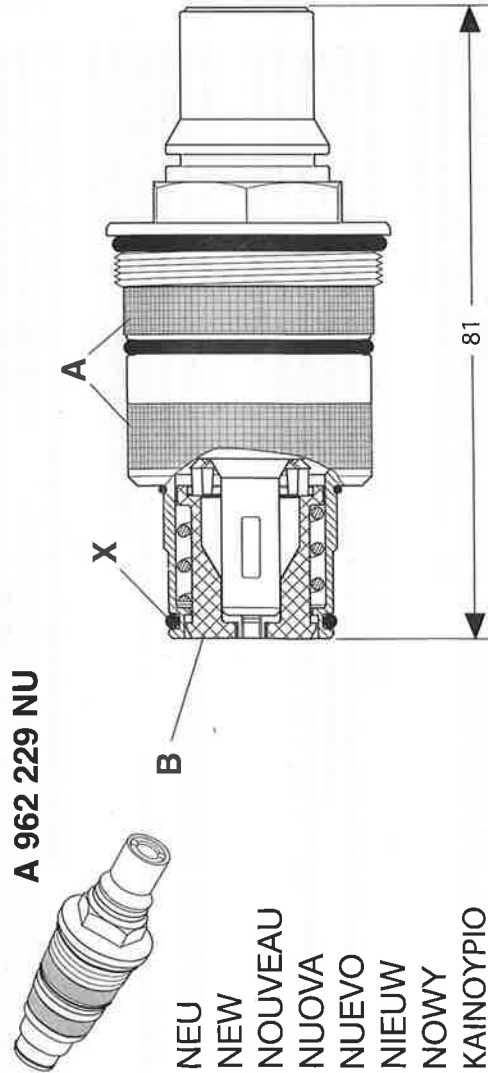
Cartucho termostato de una pieza
A 962 229 NU
 (con pieza de ajuste integrada)

Thermostaatpatroon één delig
A 962 229 NU
 (met geïntegreerd passingsstuk)

Termostaat - kartusz jednoczęściowy
A 962 229 NU
 (z zintegrowaną wstawką)

Φοισίγιο θερμοστάτη - μονοκόμματο
A 962 229 NU
 (με ενσωματωμένη βίαση)

A 962 229 NU



NEU
 NEW
 NOUVEAU
 NUOVA
 NUEVO
 NIEUW
 NOWY
 ΚΑΙΝΟΤΥΠΟ

Erkennungsmerkmale

Die Kartusche ist an den beiden Metallsieben (**A**) am Sitzstück (**B** - fest in der Kart. eingebaut) sowie am O-Ring (**X**) und an der Gesamtlänge von 81 mm zu erkennen.

Identifying features

The new cartridge can be identified by the two metal sieves (**A**) on the seating piece (**B** - built into the cartridge), the O-ring (**X**) and its overall length of 81 mm.

Signes caractéristiques

La nouvelle cartouche se distingue par ses deux filtres métalliques (**A**) placés sur l'assise (**B** - fixée à l'intérieur de la cartouche), par son joint torique (**X**) et par sa longueur totale de 81 mm.

Caratteristiche di riconoscimento

La nuova cartuccia è riconoscibile dai due filtri metallici (**A**) dall'unità di alloggiamento (**B** - montata saldamente nella cartuccia), dall'o-ring (**X**) e dalla lunghezza complessiva di 81 mm.

Rasgos distintivos

El nuevo cartucho se caracteriza por los dos tamices filtrantes de metal (**A**), por la pieza de ajuste (**B** - acoplada fija al cartucho) así como por el anillo tórico (**X**) y la longitud total de 81 mm.

Kenmerken

De nieuwe patroon is te herkennen aan de beide metalen zeven (**A**) op het passingsstuk (**B** - vast ingebouwd in de patroon) alsmede aan de O-ring (**X**) en aan de totale lengte van 81 mm.

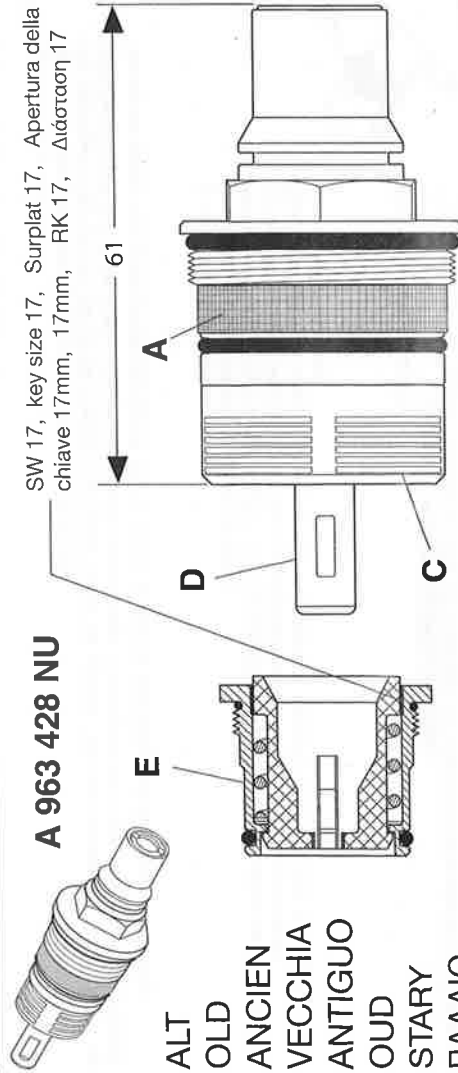
Znaki rozpoznawcze

Nowy kartusz rozpoznaje się po obydwu metalowych sitach (**A**) przy wstawce (**B** - wbudowany mocno w kartusz) jak również po pierścieniu O (**X**) i po długości całkowitej 81 mm.

Χαρακτηριστικά γνωρίσματα

Το καινούριο φοισίγιο διακρίνεται από τις δύο μεταλλικές σήτες (**A**) στη βίαση (**B** - στερεωμένη στο φοισίγιο), από το δακτύλιο O (**X**) και το συνολικό μήκος των 81 mm.

A 963 428 NU



ALT
 OLD
 ANCIEN
 VECCHIA
 ANTIGUO
 OUD
 STARY
 ΠΑΛΑΙΟ

La cartouche utilisée jusqu'ici n'a qu'un filtre métallique (**A**) et un filtre plastique (**C**). Son élément sensible à dilatation (**D**) est, par ailleurs, clairement visible. L'assise (**E**), servant de logement à l'élément sensible à dilatation, est vissée dans le corps du mitigeur en saillie/encasté séparément de la cartouche. La position de l'assise et la procédure - Remplacement de l'ancienne cartouche A 963 428 NU par une nouvelle cartouche A 962 229 NU sont expliquées à la page suivante.

La vecchia cartuccia è dotata di un solo filtro metallico (**A**) e un filtro in plastica (**C**). Inoltre, l'elemento espandibile (**D**) è ben visibile. L'unità di alloggiamento (**E**), utilizzata come cuscinetto di spinta per l'elemento espandibile, è avvitata separatamente dalla cartuccia nel corpo della batteria a parete e a incasso.

La posizione dell'unità di alloggiamento e la procedura di sostituzione della vecchia cartuccia A 963 428 NU con una nuova cartuccia A 962 229 NU vengono illustrate nella pagina successiva.

The cartridge which has been used to date has only one metal sieve (**A**) and a plastic sieve (**C**). Moreover, the expansion element can be clearly seen. The sealing piece (**E**), which is inserted as a counter support to the expansion element, is screwed into the surface-mounted and concealed mixer bodies separately from the cartridge. The position of the seating piece and details on how to replace the old A 963 428 NU cartridge with the new A 962 229 NU cartridge are given on the next page.

Die bisherige Kartusche hat nur ein Metallsieb (**A**) und ein Kunststoffsieb (**C**). Ausserdem ist das Dehnstoffelement (**D**) deutlich zu sehen. Das Sitzstück (**E**), eingesetzt als Gegenlager zum Dehnstoffelement, ist getrennt von der Kartusche im Batteriekörper AP und UP eingeschraubt. Die Lage des Sitzstückes und die Vorgehensweise - Austausch alte Kartusche A 963 428 NU durch eine neue Kartusche A 962 229 NU wird auf der nächsten Seite erläutert.

De tot nu toe gebruikte patroon heeft maar één metalen zeef (**A**) en één kunststof zeef (**C**). Bovendien is het rekmatariaalelement (**D**) duidelijk te zien. Het passingsstuk (**E**), gebruikt als tegenlager voor het rekmatariaalelement, is gescheiden van de patroon in de mengkraanarmatuur (opbouw en inbouw) geschroefd. De positie van het passingsstuk en de handelwijze voor vervanging van de oude patroon A 963 428 NU door een nieuwe patroon A 962 229 NU wordt toegelicht op de volgende pagina.

Dotyychczasowy kartusz ma tylko jedno sito metalowe (**A**) i jedno sito z tworzywa sztucznego (**C**). Poza tym wyraźnie widac element tworzywa elastycznego (**D**). Wstawka (**E**), zalozona jako lozysko oporowe do elementu tworzywa elastycznego, jest przykrubowana oddzielnie od kartusza w korpus baterii w trynk i obrzutke.

Polozycja wstawki i sposob postepowania - wymiana starego kartusza A 963 428 NU przez nowy kartusz A 962 229 NU zostana objaśnione na nastepnej stronie.

Το παλιό φοισίγιο έχει μόνο μία μεταλλική (**A**) και μία πλαστική (**C**). Εκτός αυτού, είναι ορατό το στοιχείο από έκτακτο υλικό (**D**). Η βίαση (**E**), τοποθετημένη ως κόντρα έδρανο στο στοιχείο από έκτακτο υλικό, βιδώνεται ξεχωριστά από το φοισίγιο στο σώμα επίτοιχης και εντοιχισμένης μπαταρίας. Στην επόμενη σελίδα εξηγείται η θέση της βίασης και η διαδικασία αντικατάστασης του παλιού φοισίγιου A 963 428 NU με ένα καινούριο φοισίγιο A 962 229 NU.

2

Austausch
Grundsätzlich kann die neue Kartusche A 962 229 NU in jeden Bat-teriekörper (AP sowie UP) anstelle der alten Kartusche eingebaut werden. Dazu muss lediglich das im Batte-riekörper eingeschraubte Sitzstück ausgebaut werden.

Replacement

In principle the new A 962 229 NU cartridge can be built into all types of mixer bodies (both surface-mounted and concealed) in place of the old cartridge. To do this, the screwed in seating piece simply has to be removed from the mixer body.

Remplacement

Il est en principe toujours possible de remplacer l'ancienne cartouche dans un corps de mitigeur (en saillie ou encastré) par la nouvelle cartouche A 962 229 NU. Il suffit pour cela de démonter l'assise vissée dans le corps du mitigeur.

Recambio

En principio, el nuevo cartucho A 962 229 NU se puede montar en cualquier carcasa de batería (tanto bajo revoque como sobre revoque) substituyendo al cartucho antiguo. Para ello sólo hay que retirar la pieza de ajuste que está enroscada a la carcasa de batería.

Sostituzione

La nuova cartuccia A 962 229 NU può essere montata sostanzialmente su ogni corpo della batteria (girate e incasso) al posto della vecchia cartuccia. A questo scopo è necessario smontare solo l'unità di alloggiamento avvitata nel corpo della batteria.

Vervangen

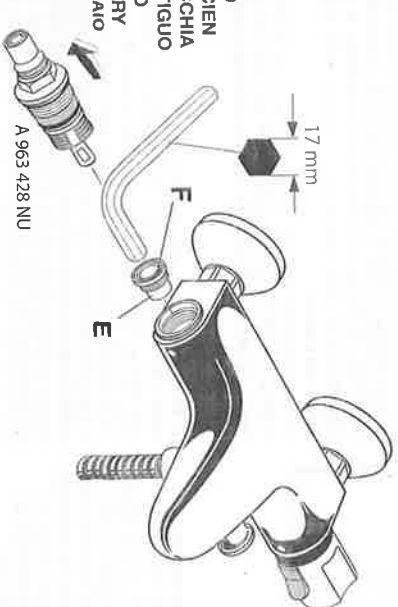
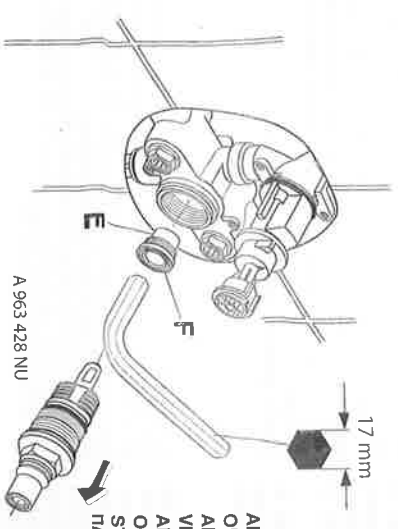
In principe kan de nieuwe patroon A 962 229 NU in elk mengkraanarmatuur (zowel opbouw als inbouw) in plaats van de oude patroon ingebouwd worden. Hiervoor hoeft slechts het in de mengkraanarmatuur geschroefde passingsstuk gedemonteerd te worden.

Wymiana

Zasadniczo nowy kartusz A 962 229 NU może być wbudowany w każdy korpus baterii (tylk jak również obrzuka) zamiast starego kartusza. Do tego musi jedynie zostać rozbudowana wstawka wkręcena w korpus baterii.

Αντικατάσταση

Το καινούριο φυτόνιο A 962 229 NU μπορεί να εγκατασταθεί σε οποιοδήποτε σώμα μπαταρίας (επιτοίχια και εντοιχισμένη) στη θέση του παλαιού. Πρέπει μόνο να αποσπείται η βάση που είναι βιδωμένη στο σώμα της μπαταρίας.



3

Sitzstück E nur ausschrauben, wenn eine neue Kartusche eingebaut werden soll. Bei Einbau einer alten Kartusche bleibt das Sitzstück im Körper.

Only remove seating piece E if a new cartridge is to be installed. When installing an old cartridge, the seating piece is not removed from the mixer body.

Ne dévisser l'assise E que si l'on veut monter une cartouche du nouveau modèle. L'assise reste dans le corps du mitigeur si l'on monte une ancienne cartouche.

Svitare l'unità di alloggiamento E solo nel caso in cui sia necessario montare una nuova cartuccia. In caso di montaggio di una vecchia cartuccia l'unità di alloggiamento rimane all'interno del corpo.

Desenrosque la pieza de ajuste E sólo si se va a montar un cartucho nuevo. Al montar un cartucho antiguo, la pieza de ajuste permanece en la carcasa de batería.

Passingsstuk E alleen eruit schroeven, wanneer een nieuwe patroon ingebouwd moet worden. Bij inbouw van een oude patroon blijft het passingsstuk in het armatuur zitten.

Wstawkę E wykręcać tylko, gdy ma być wbudowany nowy. Przy wbudowaniu starego kartusza wstawka zostaje w korpusie.

Ξεβιδώστε τη βάση E μόνον εφόσον πρόκειται να εγκαταστήσετε ένα καινούριο φυτόνιο. Για την τοποθέτηση ενός παλαιού φυτόνιου, η βάση παραμένει στο σώμα της μπαταρίας.



4

Zulaufleitung absperren.
Nachdem alle Teile abgebaut sind, die Kartusche ausschrauben. Das Sitzstück (E) befindet sich im Batte-riekörper hinter der Kartusche. Mit einem In-nenschlüsselschlüssel SW 17 gegen das federnde Kunststoffteil (F) drücken damit der Schlüssel greift. Sitzstück linksdrehend ausschrauben.

Die neue Kartusche mit integriertem Sitzstück kann nun mühelos leicht eingefettet ein-geschraubt werden.

Shut off the water supply.

After dismantling all the components, unscrew and remove the cartridge. The seating piece (E) is located in the mixer body behind the cartridge. Using a size 17 Allen key push against the cushioning plastic component (F) to give the key a good grip. Remove the seating piece by turning the key in an anticlockwise direction. The new cartridge with integrated seating piece can now be simply greased and screwed into place.

Fermer la conduite d'arrivée.

Dévisser la cartouche une fois toutes les pièces démontées. L'assise (E) se trouve dans le corps du mitigeur, derrière la cartouche. Appuyer une broche 6 pans mâle de 17 mm contre la pièce plastique à ressort (F) pour que la broche s'embote.

Dévisser l'assise en tournant vers la gauche. Il est alors facile de graisser légèrement la nouvelle cartouche avec assise intégrée et de la visser.

Chiudere la lubazione di alimentazione.

Dopo aver smontato tutti i pezzi, svitare la cartuccia. L'unità di alloggiamento (E) si trova nel corpo della batteria dietro la cartuccia. Con l'ausilio di una chiave esagonale da 17 mm premere contro il pezzo in plastica elastico (F) affinché la chiave si innesti saldamente.

Svitare l'unità di alloggiamento ruotandola in senso antiorario. A questo punto è possibile ingrassare leggermente la nuova cartuccia con unità di alloggiamento integrata senza alcuno sforzo e avvitarla.

Cierre el conducto de entrada.

Desenrosque el cartucho después de desmontar todas las piezas. La pieza de ajuste (E) se encuentra en la carcasa de batería detrás del cartucho. Aplique una llave de vaso hexagonal interior SW 17 sobre la pieza de plástico elástica (F) presionando para proporcionar un agarre firme a la llave.

Desenrosque la pieza de ajuste girándola a la izquierda. Finalmente, el nuevo cartucho con pieza de ajuste integrada se puede engrasar y enroscar con toda facilidad.

Toevoerleiding afsluiten.

Nadat alle delen gedemonteerd zijn, de patroon eruit schroeven.

Het passingsstuk (E) bevindt zich in het mengkraanarmatuur achter de patroon. Met een inbussleutel SW 17 tegen het federende kunststof deel (F) drukken, zodat de inbussleutel houvast krijgt. Passingsstuk naar links draaiend eruit schroeven. De nieuwe patroon met geïntegreerd passingsstuk kan nu zonder problemen iets ingevet en erin geschroefd worden.

Zamknąć przewody dopływowe.

Po rozbudowaniu wszystkich części, wykręcić kartusz.

Wstawka (E) znajduje się w korpusie baterii za kartuszem. Kluczem walcowym z gniazdem sześciokątnym RK (rozwartość klucza) 17 nacisnąć na sprężynową część tworzywa sztucznego (F) abyby klucz chwycił.

Wstawkę lewoskrętnie wykręcić. Nowy kartusz z zintegrowaną wstawką może teraz bez trudu zostać lekko nasmarowany i wkręcony.

Κλείστε τον αγωγό παροχής.

Αποσέστε πρώτα όλα τα εξαρτήματα και κατόπιν ξεβιδώστε το φυτόνιο. Η βάση (E) βρίσκεται στο σώμα της μπαταρίας πίσω από το φυτόνιο. Με τη βοήθεια ενός εγγραφέα Allen έκταρασης 17 πιέστε το ελαστικό πλαστικό τμήμα (F) για να πιωστεί το κλειδί.

Ξεβιδώστε τη βάση στρέφοντας αριστερόστροφα. Τόρα μπορείτε εύκολα να γρασώσετε ελαφρώς το καινούριο φυτόνιο με την ενσωματωμένη βάση και να το βιδώσετε.



0419 / A 868 527
Made in Germany