

7 Ersatzteil - Regelung Ordering spares Pièces de rechange Parti di ricambio

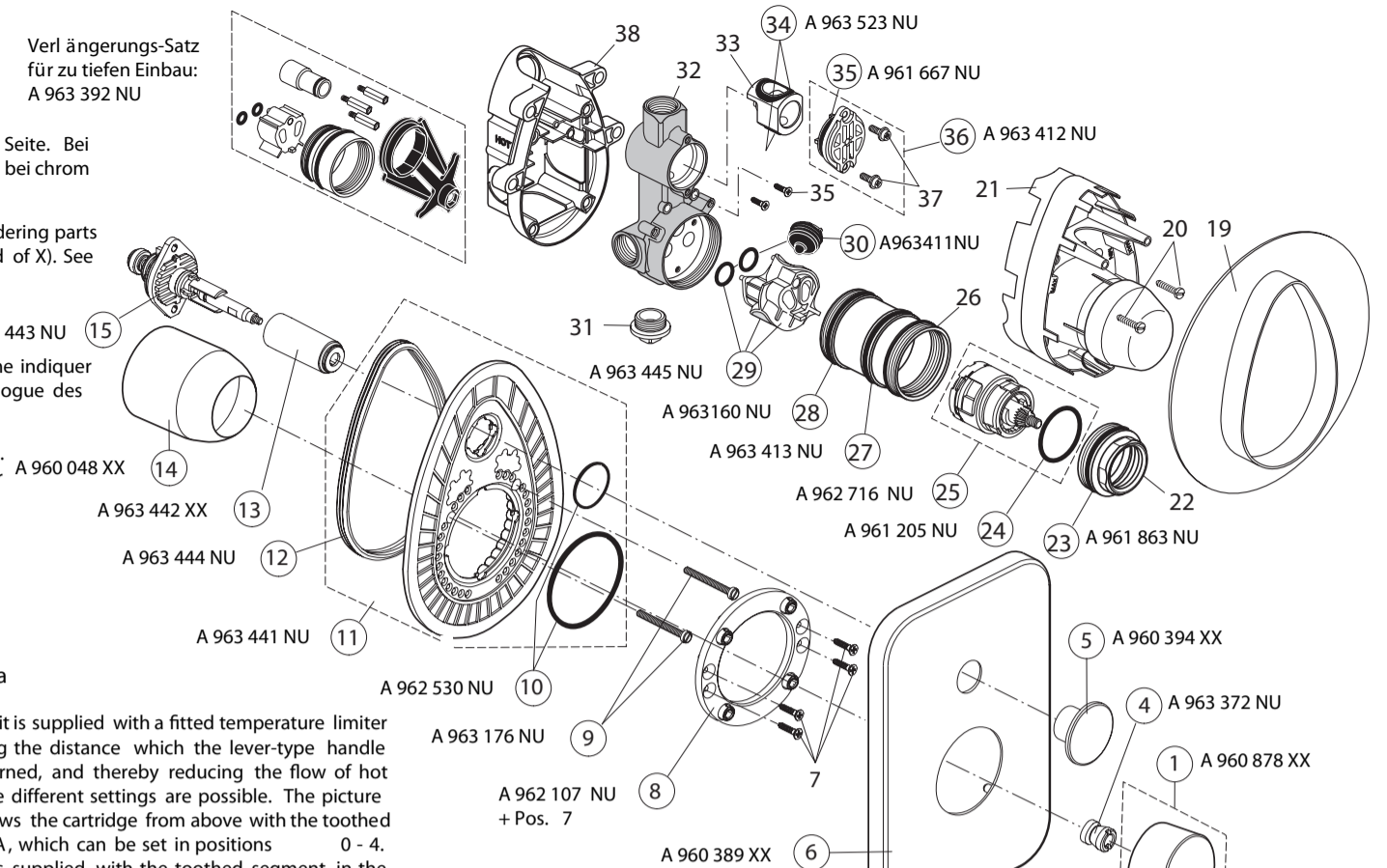
Verlängerungs-Satz
für zu tiefen Einbau:
A 963 392 NU

■ Bestellnummern für Ersatzteile siehe Zeichnung auf dieser Seite. Bei Bestellung der Teile für XX die Oberflächen-Kennung einsetzen (z.B: bei chrom statt XX = AA einsetzen). Oberflächen-Kennung siehe Ersatzteilbuch.

■ Spare part numbers are shown in diagram on this page. When ordering parts add the appropriate suffix. (for example: for chrome use AA instead of X). See Spare part catalogue for suffixes.

■ Les numéros de commande des pièces de rechange sont indiqués dans le schéma. Pour commander des pièces inscrire les suffixes correspondants (par exemple: pour chrome indiquer les suffixes AA au lieu de XX). Les suffixes sont indiqués dans le catalogue des pièces de rechange.

■ I codici di ordinazione dei ricambi sono riportati sul disegno a lato. Per l'ordinazione di ricambi indicare il relativo suffisso codice (per esempio: per cromato indicare AA invece di XX). I suffissi codici sono riportati nel catalogo ricambi.



8 Temperatur-Begrenzer / Temperature limiter Limiteur de température / Limitatore di temperatura

■ Die Armatur wird mit eingebautem Temperatur-Begrenzer geliefert, mit dem der Schwenkbereich des Griffhebels begrenzt wird und damit der Warmwasser-Zulauf verringert werden kann. Untenstehendes Bild zeigt, von oben gesehen, die Kartusche mit dem Zahnsegment A, welches in die Positionen 1 - 4 eingestellt werden kann. Lieferzustand ist die Einstellung "0". Ändern der Einstellung: Griffhebel, wie unter "Auswechseln der Kartusche" beschrieben, demontieren. Zahnsegment A mit einem kleinen Schraubendreher abhebeln, in die gewünschte Position 1, 2, 3 oder 4 bringen und in den Zahnsegmentring B der Kartusche drücken und einrasten lassen.

Achtung: Die Armatur ist nicht thermostatisch gesteuert. Die Auslauftemperatur ist abhängig von der Position des Griffhebels, und vom Warm- und Kaltwasser-Druck. Fehlender Kaltwasser-Zulauf ergibt die maximale Auslauf-Temperatur.

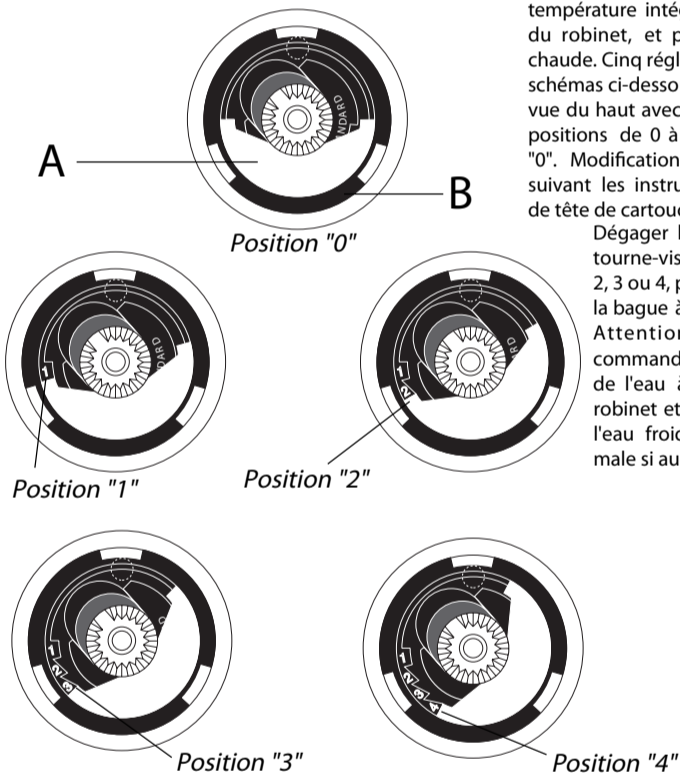
■ The unit is supplied with a fitted temperature limiter for limiting the distance which the lever-type handle can be turned, and thereby reducing the flow of hot water. Five different settings are possible. The picture below shows the cartridge from above with the toothed segment A, which can be set in positions 0 - 4. The unit is supplied with the toothed segment in the "0" position.

Changing the setting: Remove the handle as described under "Changing the cartridge". Lever off toothed segment A with a small screwdriver, move it into the desired position (1, 2, 3 or 4) and then press it into the segment ring B of the cartridge so that it snaps home. Caution: The unit is not thermostatically controlled. The spout temperature depends on the position of the handle and the hot and cold water pressure. If no cold water is flowing, the maximum spout temperature is reached.

■ La robinetterie est livrée avec un limiteur de température intégré qui restreint l'angle de pivotement du robinet, et peut donc diminuer l'addition d'eau chaude. Cinq réglages différents sont possibles. Les schémas ci-dessous illustrent la tête de la cartouche vue du haut avec le segment denté A réglable sur les positions de 0 à 4. L'appareil est livré sur le réglage "0". Modification du réglage: Démontez le robinet en suivant les instructions du paragraphe "changement de tête de cartouche".

Dégager le segment denté A à l'aide d'un petit tourne-vis, le mettre dans la position voulue 1, 2, 3 ou 4, puis l'enfoncer et l'enclencher dans la bague à segments B de la tête de cartouche. Attention: La robinetterie n'a pas de commande thermostatique. La température de l'eau à la sortie dépend de la position du robinet et de la pression de l'eau chaude et de l'eau froide. L'eau aura la température maximale si aucune eau froide n'arrive.

■ Il miscelatore viene fornito con limitatore di temperatura incorporato il quale limita appunto il campo di regolazione della leva di comando riducendo quindi il dosaggio dell'acqua calda. Il limitatore ha cinque posizioni diverse. La figura sottostante mostra il segmento dentato A che può essere regolato sulle posizioni da 0 a 4. La posizione standard di fornitura è sullo "0". Per modificare la regolazione: smontare la leva di comando come descritto al punto "Sostituzione della cartuccia". Sollevare il segmento dentato con un cacciavite, portandolo poi sulla posizione desiderata 1, 2, 3 o 4. Quindi premerlo nell'anello a segmenti B della cartuccia fino a farlo scattare in posizioni. Attenzione: il miscelatore non viene regolato termostaticamente. La temperatura di erogazione dipende pertanto dalla posizione della leva di comando e dalla pressione di alimentazione dell'acqua calda e fredda. In mancanza di apporto di acqua fredda, viene erogata acqua calda alla massima temperatura.



MOMENTS

Bade- und Brausebatterie für Wandeinbau
Bath and shower mixer for wall mounting
Mitigeur bain - douche à encastrer
Miscelatore vasca - doccia ad incasso



0911 / A 865 525
(+ A 865 612)
Made in Germany

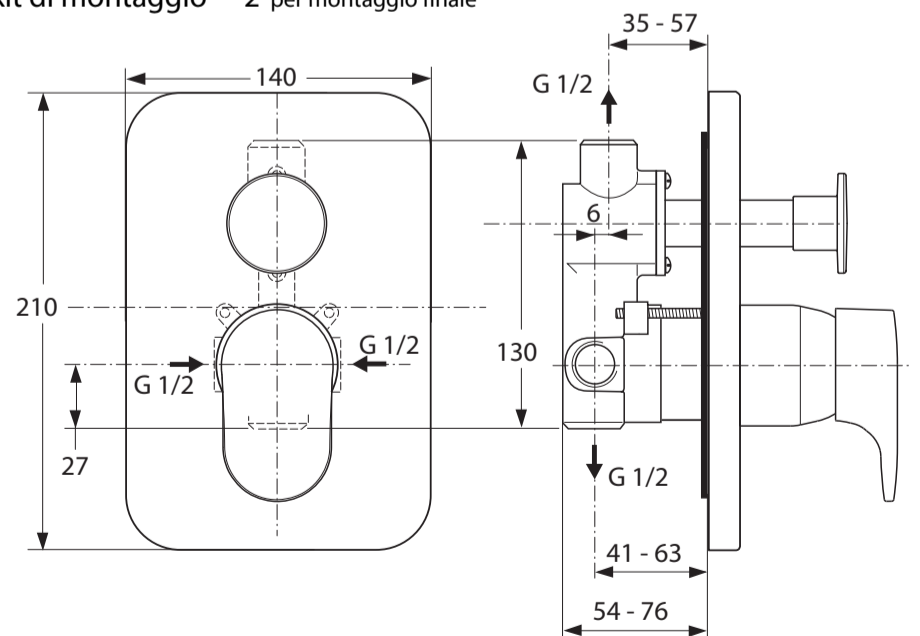
A 3916 ..

Bausatz 2 für Fertigmontage

Kit 2 for final assembly

Jeu de montage 2 pour montage final

Kit di montaggio 2 per montaggio finale



Ideal Standard International BVBA
Chaussée de Wavre, 1789 - box 15
1160 Bruxelles
Belgium

www.idealstandardinternational.com

Montage- und Bedienungsanleitung Installation Instructions Instructions de montage Istruzioni di montaggio

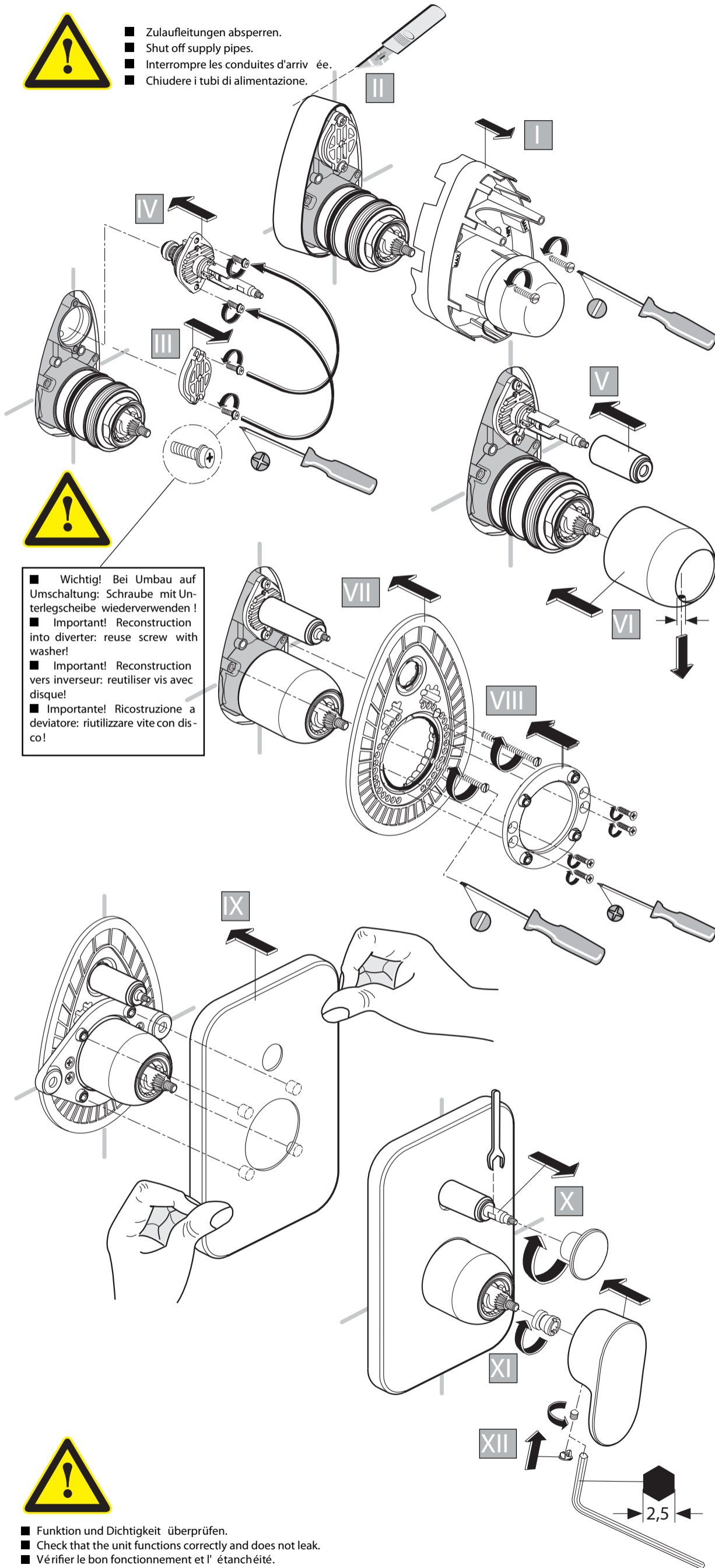
Dem Benutzer der Armatur aushändigen.
Please hand over to the user of the fitting.
S.V.P., remettre à l'utilisateur de la robinetterie.
Si prega di voler consegnare le presenti
istruzioni all'utilizzatore della rubinetteria.

1

Garantie nur bei Montage durch Fachmann.
 Garantie only when installed by qualified plumber.
 Garantie uniquement en cas de montage par un personnel spécialisé.
 Garanzia valida esclusivamente in caso di montaggio eseguito da personale tecnico.



- Zulaufleitungen absperrn.
Shut off supply pipes.
- Interrompre les conduites d'arrivée.
- Chiudere i tubi di alimentazione.



■ Wichtig! Bei Umbau auf Umschaltung: Schraube mit Unterlegscheibe wiederverwenden!
 ■ Important! Reconstruction into diverter: reuse screw with washer!
 ■ Important! Reconstruction vers inverseur: réutiliser vis avec disque!
 ■ Importante! Ricostruzione a deviatore: riutilizzare vite con disco!



- Funktion und Dichtigkeit überprüfen.
Check that the unit functions correctly and does not leak.
- Vérifier le bon fonctionnement et l'étanchéité.
- Verificare infine il regolare funzionamento e la tenuta dei componenti.

2

Technische Daten / Technical data
 Caractéristiques techniques / Dati tecnici

Betriebsdruck an der Armatur:
 Operating pressure at the mixer unit:
 Pression de service sur la robinetterie:
 Pressione di esercizio sul gruppo:

max: 1 MPa (10 bar / 145 psi)
 opt.: 0,1 MPa - 0,5 MPa (1 - 5 bar / 14,5-72,5 psi)
 min: 0,1 MPa (1 bar / 14,5 psi)
 > 0,5 MPa (5 bar / 72,5 psi) →

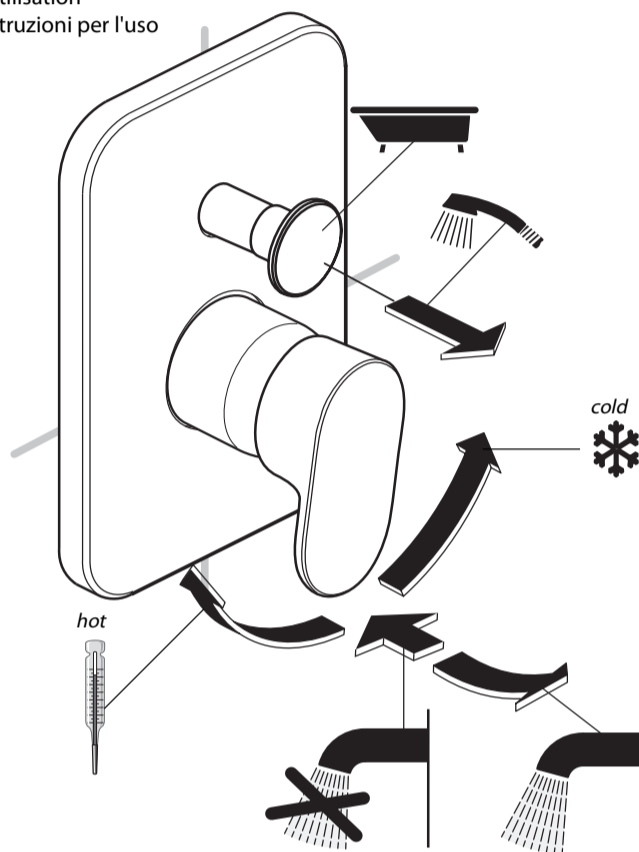
Prüfdruck:
 Test pressure: 1,6 MPa max.
 Pression d'essai: (16 bar / 232 psi) max.
 Pressione massima di prova:

Betriebstemperatur:
 Temperature:
 Température d'utilisation: 90 °C max.
 Temperatura d'esercizio:

Durchflußleistung:
 Flow rate: 0,3 MPa (3 bar / 43,5 psi)
 Débit: = 20 l/min
 Portata:

3

Bedienung
 Operation
 Utilisation
 Istruzioni per l'uso



4

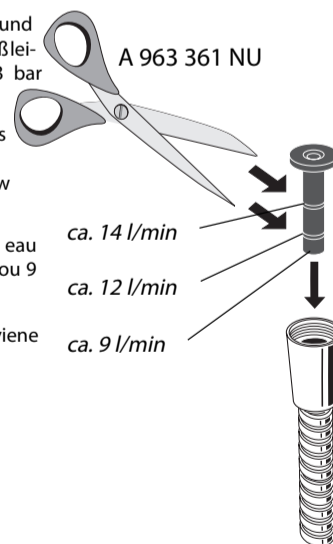
Auswechseln der Kartusche / Changing the cartridge
 Remplacement de la cartouche / Cambio della cartuccia

- siehe Montage- und Bedienungsanleitung im Ersatzteil.
see Installation Instructions into spare part.
- voir Instructions de montage dans pièce de rechange.
- vedere Istruzioni di montaggio in pezzo di ricambi.

5

Wasserdrossel / Flow restrictor
 L'économiseur d'eau / Riduttore di flusso

- Nicht geeignet für Durchlauferhitzer (DE) und offene Heißwasserbereiter (ND). Die Durchflußleistung wird auf circa 14, 12 oder 9 l/min bei 3 bar reduziert. Brauseschlauch von Hand anziehen.
- Not be used with instantaneous Water Heaters and low pressure systems. Flow rate will be reduced to about 14, 12 or 9 l/min at 3 bar. Hose screw on hand-tighten.
- Ne peut pas être utilisé avec des chauffe-eau instantanés. Le débit sera réduit à environ 14, 12 ou 9 l/min sous 3 bar. Tuyaux serrés à la main l'usine.
- Non per riscaldamento istantaneo. Il flusso viene ridotto a circa 14, 12 o 9 l/min con 3 bar. I tubi stretti a mano



6

Pflege und Wartung / Maintenance
 Entretien / Pulizia del miscelatore

- Zur Reinigung der Armatur sollten nur seifenhaltige Reinigungsmittel verwendet werden. Keinesfalls kratzende, scheuernde, alkohol-, ammoniak-, salzsäure-, phosphorsäure- oder essigsäurehaltige Reinigungs- oder Desinfektionsmittel benutzen.
- Pour le nettoyage de la robinetterie, employer seulement des produits contenant du savon. Jamais de nettoyeurs ou des désinfectants qui grattent, rayent, contiennent de l'alcool, de l'ammoniac, de l'acide chlorhydrique ou phosphorique.
- When cleaning the fitting, only use saponaceous (i.e. soap-based) agents. Never use abrasive or scouring powders, cleaning agents containing alcohol, ammonia, nitric acid or phosphoric acid, or disinfectants.
- Per la pulizia del miscelatore si consiglia di usare solamente detersivi a base di sapone. Non impiegare in nessun caso detersivi o disinfettanti abrasivi o contenenti alcool, ammoniaca, acido cloridrico o acido fosforico.