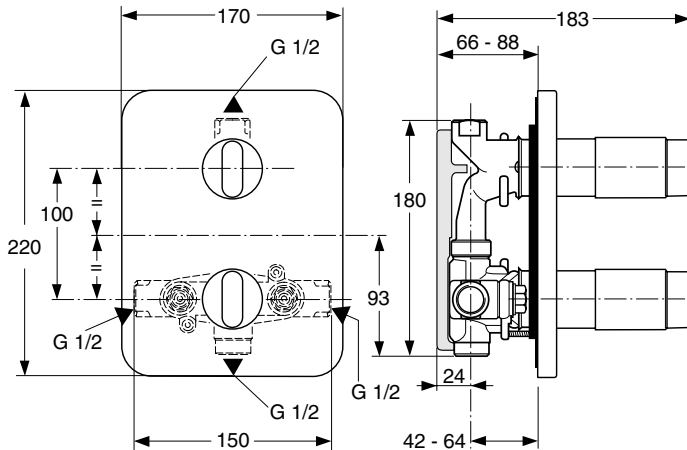
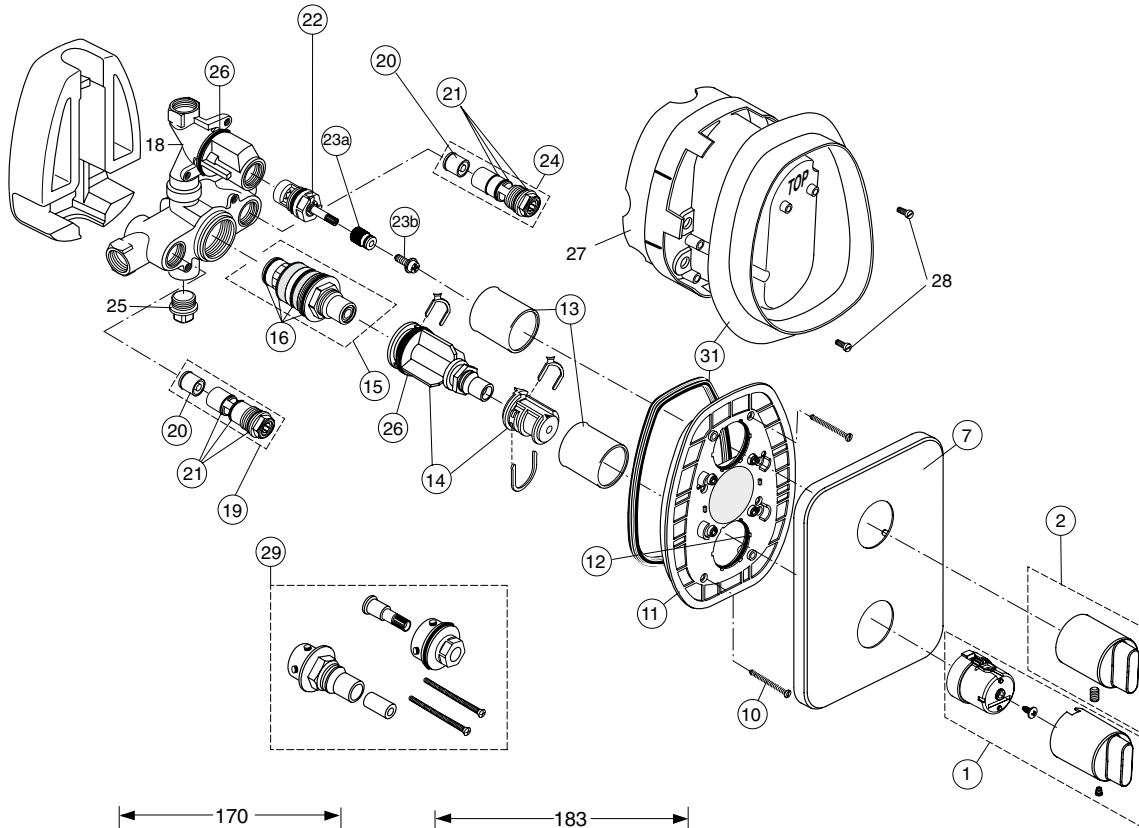


Baujahr: ab Mai 2005



Wandeinbau-Thermostat UP

Bausatz 1 **A 2353 NU**

Bausatz 2  
verchromt **A 3918 AA**  
velourchrom **A 3918 AD**

Für XX = Oberflächen-Kennung einsetzen:

chrom - statt XX = AA,

velourchrom = AD,

**Beispiel Ersatzteil - Bestellung:**

A 960 880 AA in chrom

A 960 880 AD in velourchrom

Pos.	Bezeichnung	Ersatzteil-Bestell-Nr.	Liefermenge	Pos.	Bezeichnung	Ersatzteil-Bestell-Nr.	Liefermenge
1	Temperatur-Griff kpl.	<b>A 960 880 XX</b>	1 St.	24	RV-Stop-Einheit Kalt	<b>A 963 433 NU</b>	1 St.
2	Mengen-Griff kpl.	<b>A 960 879 XX</b>	1 St.	25	Stopfen G 1/2		
7	Rosette	<b>A 960 411 XX</b>	1 St.	26	O-Ring 37,77X2,62	<b>A 962 574 NU</b>	1 St.
10	Zylinderschraube	<b>A 961 957 NU</b>	3 St.	27	Putzschablone		
11	Rosettenhalter kpl.	<b>A 963 425 NU</b>	1 St.	29	Verlängerung für zu tiefen Einbau	<b>A 963 434 NU</b>	1 Set
12	O-Ring 43,00 X 3,00	<b>A 961 623 NU</b>	1 St.				
13	Abdeckkappe	<b>A 963 426 XX</b>	1 St.	31	Dichtrahmen +Dichtring	<b>A 963 510 NU</b>	1 Set
14	Temperatur-Verstellung	<b>A 963 427 NU</b>	1 St.				
15	Thermostatkartusche	<b>A 962 229 NU</b>	1 St.				
16	Wartungs-Set Kartusche	<b>A 962 230 NU</b>	1 Set				
18	Batteriekörper UP						
19	RV-Stop-Einheit Warm	<b>A 963 430 NU</b>	1 St.				
20	RV-Patrone _DW 15	<b>A 962 594 NU</b>	2 St.				
21	O-Ring-Set f. RV-Stop	<b>A 963 431 NU</b>	1 Set				
22	Kartusche G 1/2 (180°)	<b>A 963 400 NU</b>	1 St.				
23a	Griffadapter	<b>A 960 404 NU</b>	1 St.				
23b	Bundschraube M4X12	<b>A 963 647 NU</b>	2 St.				