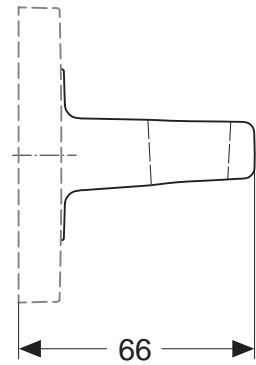
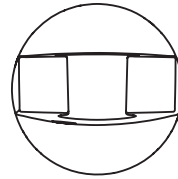


Baujahr: ab November 2011



Oberflächen

AA Chrom

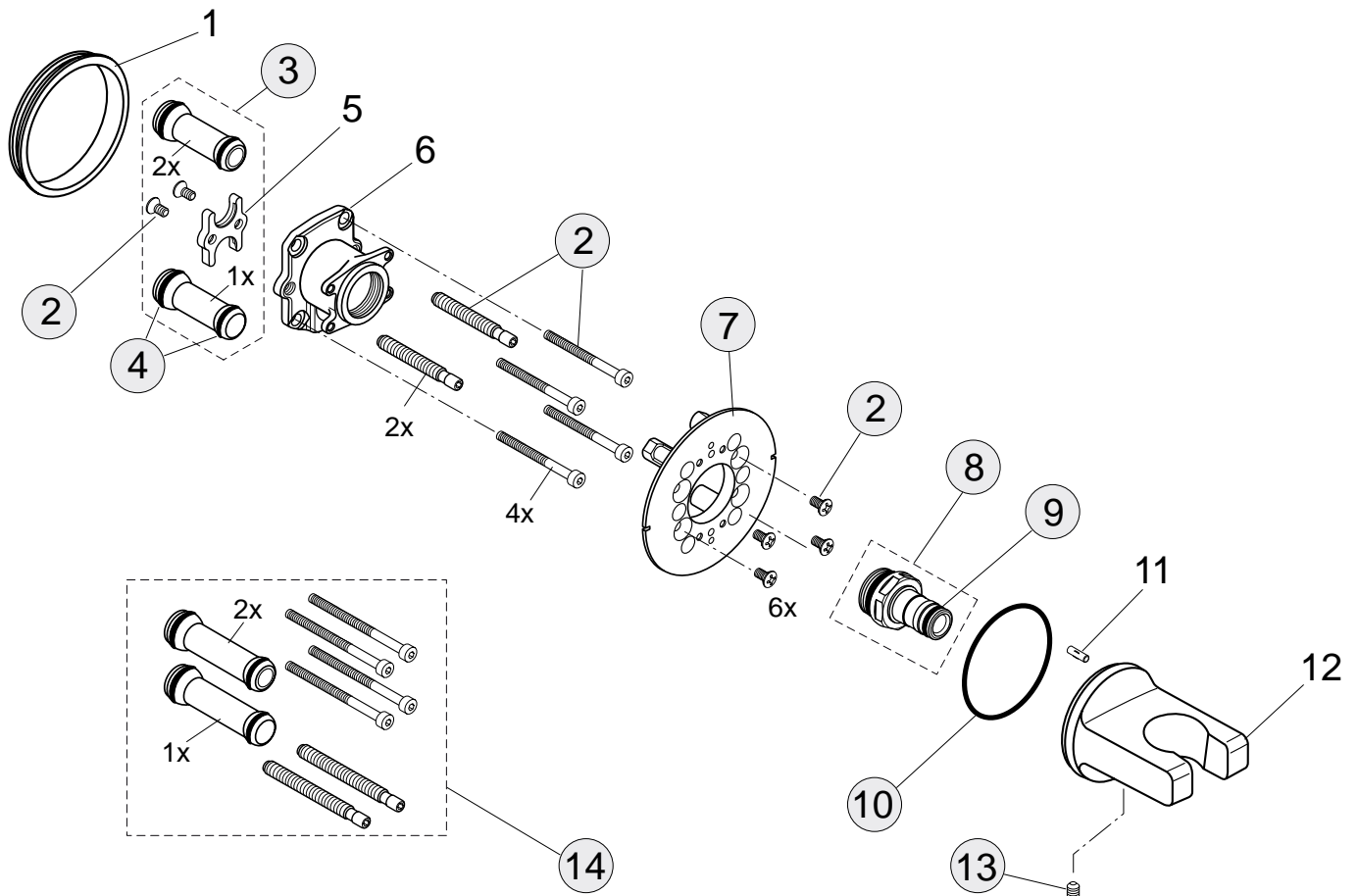
Produkt

Wandhalter für Handbrause

Artikel-Nr.

A1520AA

Durchfluss bei 3 bar



Pos.	Bezeichnung	Ersatzteil- Bestell-Nummer	Liefermenge
1	Dichtring		
2	Schrauben-Set Anschluss und Ventil	A860842NU	1 Set
3	Kugelzapfen/ Verbindungsrohr	A860847NU	2 St.
4	O-Ring-Set Ø10 und Ø13x2,5	A860852NU	1 Set
5	Halteflansch		
6	Körper für Ventile und Brauseanschlüsse		
7	Rosettenhalter	A860853NU	1 Set
8	Anschlussnippel komplett	A860867NU	1 St.
9	O-Ring Ø10x2	A963495NU	2 St.
10	O-Ring Ø41x1,78	A961863NU	1 St.
11	Kerbstift 3x10 DIN1474		
12	Handbrausehalter		
13	Gewindestift M5x5	A962625NU	1 Set
14	Verlängerung 15 mm	A963738NU	1 Set
	Verlängerung 30 mm	F960972NU	1 Set