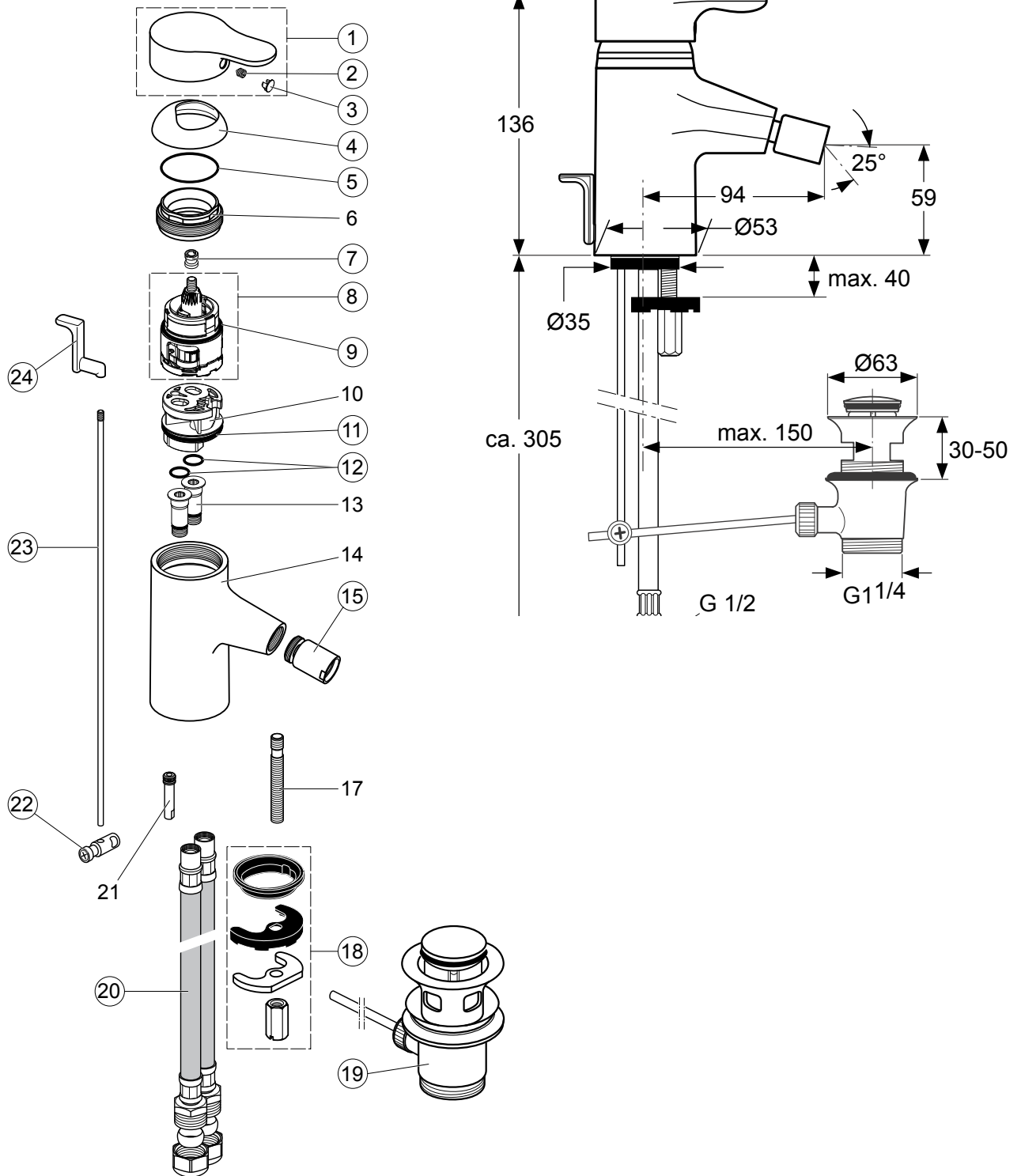


Baujahr: ab September 2007



Pos.	Bezeichnung	Ersatzteil - Nummer	Liefer-Menge	Pos.	Bezeichnung	Ersatzteil - Nummer	Liefer-Menge
1	Griffhebel kpl.	<b>A 961 483 AA</b>	1 St.	14	Körper Bidetbatterie		
2	Gewindestift M5x6 DIN914	<b>A 963 667 NU</b>	1 St.	15	Kugelgelenk M 18x1	<b>A 962 385 AA</b>	1 St.
3	Verschlusskappe	<b>A 961 484 NU</b>	1 St.	17	Stehbolzen		
4	Abdeckkappe	<b>A 961 485 AA</b>	1 St.	18	Befestigungs-Set	<b>A 963 507 NU</b>	1 Set
5	O-Ring Ø 28,3 x 1,78	<b>A 961 667 NU</b>	1 St.	19	Ab- und Überlauf	<b>A 961 230 AA</b>	1 St.
6	Gewinding			20	Flexschlauch G1/2A x 330	<b>A 960 485 NU</b>	1 St.
7	Griffmutter	<b>A 963 372 NU</b>	1 St.	21	Zugstangenführung		
8	Kartusche kpl. Multiport	<b>A 962 985 NU</b>	1 St.	22	Klemmstück	<b>A 963 404 NU</b>	1 St.
9	O-Ring Ø 35x3,2	<b>A 962 715 NU</b>	1 St.	23	Zugstange	<b>A 962 138 NU</b>	1 St.
10	Einsatzstück			24	Zugknopf	<b>A 961 487 AA</b>	1 St.
11	O-Ring Ø 34,65 x 1,78	<b>A 962 848 NU</b>	2 St.				
12	O-Ring Ø 10 x 2	<b>A 963 495 NU</b>	2 St.				
13	Adapter für Flexschlauch						