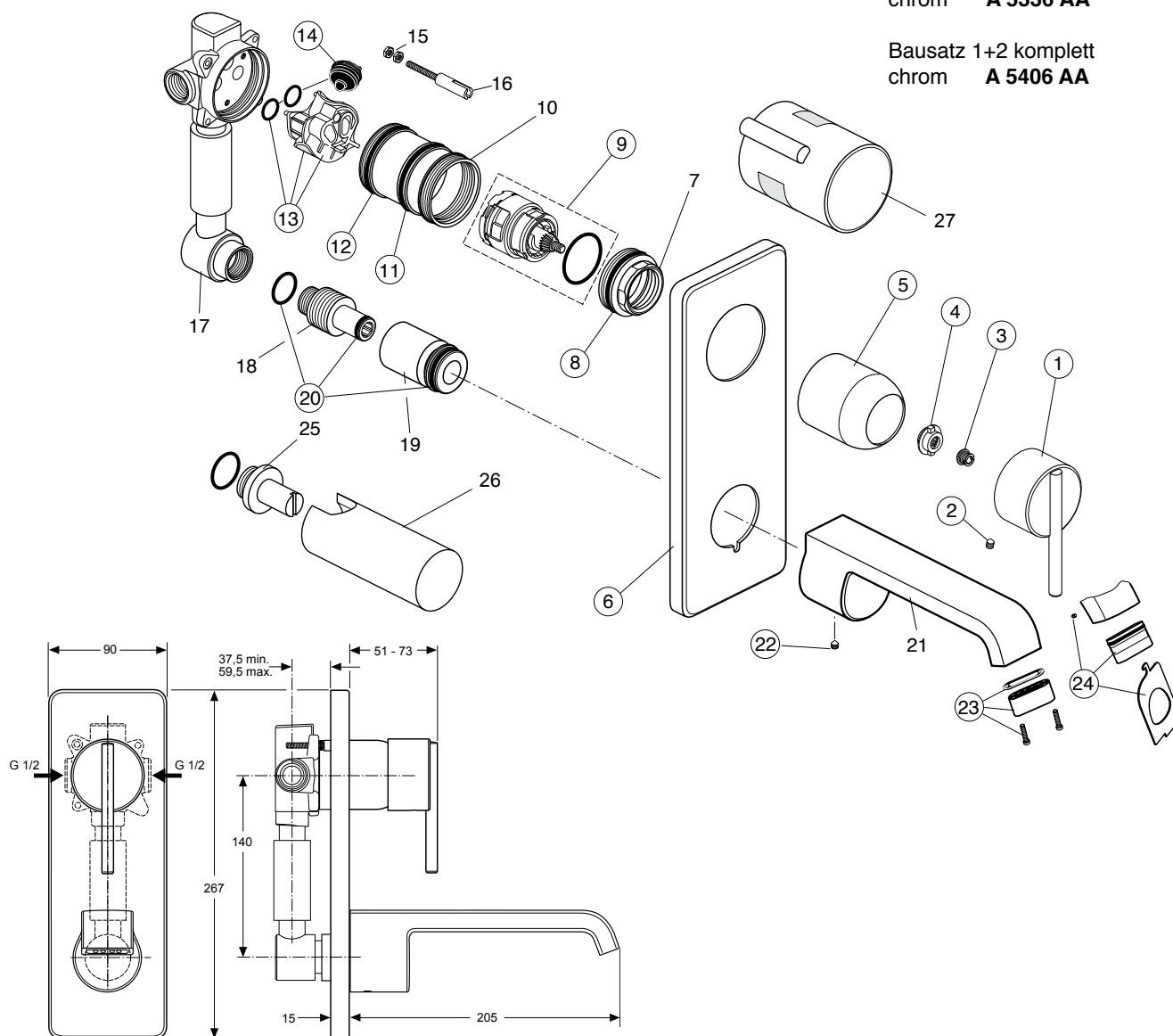


Baujahr: ab Januar 2003

Bausatz 1 A 5348 NU

Bausatz 2  
chrom A 5336 AA

Bausatz 1+2 komplett  
chrom A 5406 AA



Für XX = Oberflächen-Kennung einsetzen:

chrom - statt XX = AA

Beispiel Ersatzteil - Bestellung:

A 960 096 AA in chrom

Pos.	Bezeichnung	Ersatzteil-Bestell-Nr.	Liefermenge	Pos.	Bezeichnung	Ersatzteil-Bestell-Nr.	Liefermenge
1	Griff	A 960 096 XX	1 St.	18	Nippel		
2	Gewindestift M5x6	A 860 603 NU	1 St.	19	Nippel		
3	Griffmutter M6	H 960 070 NU	1 St.	20	Nippel Po.18 kpl.	A 960 250 NU	1 St.
4	Griffadapter	A 960 034 NU	1 St.	21	Auslauf		
5	Abdeckkappe	A 960 048 XX	1 St.	22	Gewindestift M6x10	A 860 319 NU	1 St.
6	Rosette	A 960 097 XX	1 St.	23	Luftsprudler bis Okt. 2008	A 860 600 AP	1 St.
7	Gewinding			24	Luftsprudler ab Nov. 2008	A 962 294 NU	1 St.
8	O-Ring 41x 1,78	A 860 632 NU	1 St.	25	Rohrstopfen		
9	Kartusche Multiport	A 860 621 NU	1 St.	26	Abdeckzylinder		
10	Schraubhuelse			27	Putzschablone		
11	O-Ring 44,04x 3,53	A 963 413 NU	1 St.				
12	O-Ring 47,30x 1,78	A 963 160 NU	1 St.				
13	Vormontage Multiport	A 963 445 NU	1 St.				
14	Geräucheminderer kpl.	A 963 411 NU	1 Set				
15	Sechskantmutter						
16	Klemmhuelse						
17	Körper						

Glance