

Baujahr ab: Mai 2008

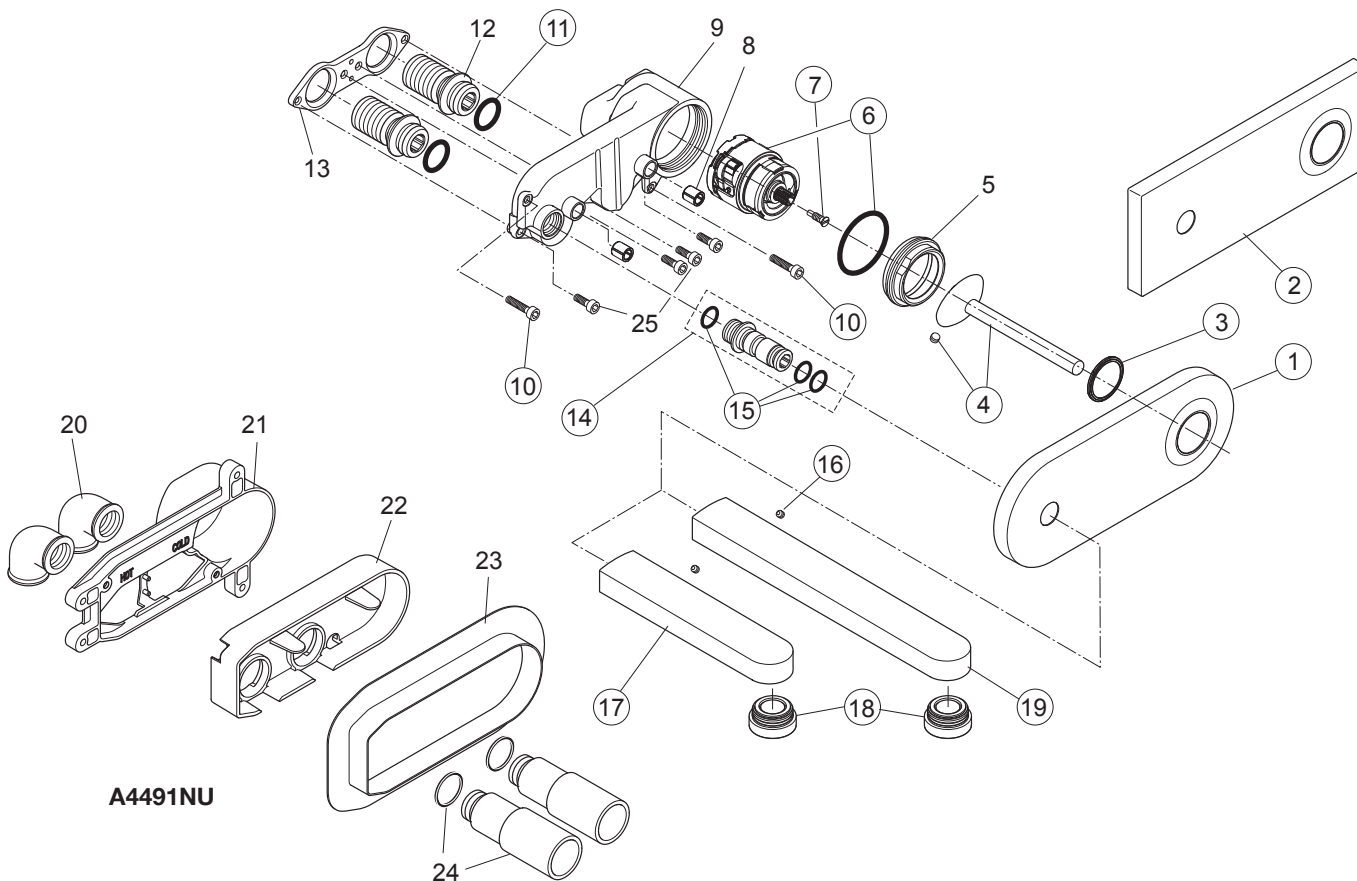
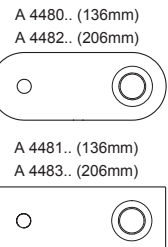
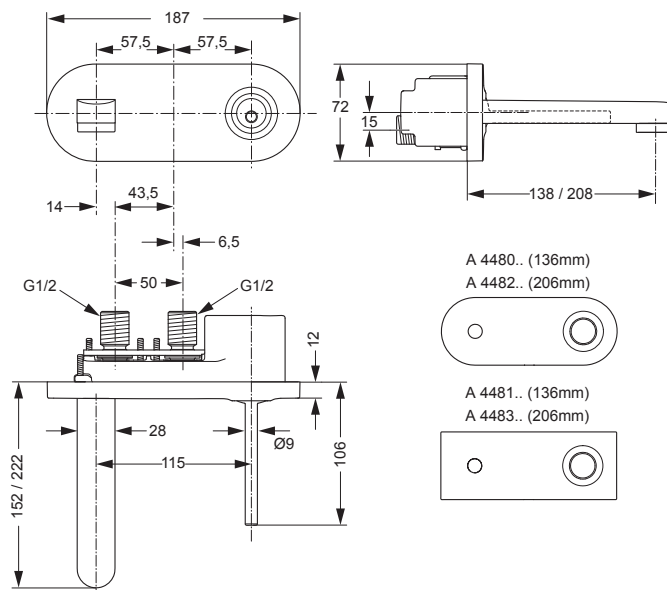
Waschtischarmatur UP - Bausatz 2  
mit ovaler Rosette, Auslauf 138mm  
verchromt **A4480AA**

Waschtischarmatur UP - Bausatz 2  
mit rechteckiger Rosette, Auslauf 138mm  
verchromt **A4481AA**

Waschtischarmatur UP - Bausatz 2  
mit ovaler Rosette, Auslauf 208mm  
verchromt **A4482AA**

Waschtischarmatur UP - Bausatz 2  
mit rechteckiger Rosette, Auslauf 208mm  
verchromt **A4483AA**

Bausatz 1 zu allen Armaturen **A4491NU**



**A4491NU**

Pos.	Bezeichnung	Ersatzteil-Bestell-Nr.	Liefermenge	Pos.	Bezeichnung	Ersatzteil-Bestell-Nr.	Liefermenge
1	Rosette oval / A4480/82	<b>A 962 010 AA</b>	1 St.	15	O - Ring Ø 10 x 2	<b>A 963 495 NU</b>	2 St.
2	Rosette rechteck. 4481/83	<b>A 962 011 AA</b>	1 St.	16	Gewindestift M4x4 DIN916	<b>A 962 270 NU</b>	1 St.
3	Gleitring WT + WT-UP	<b>A 962 261 NU</b>	1 Set	17	Auslauf kompl. 126mm lg.	<b>A 962 271 AA</b>	1 St.
4	Griff Zus.-Stellung	<b>A 962 267 AA</b>	1 St.	18	Luftsprudler M24x1 -A- mit Montage-Schlüssel	<b>B 960 568 AA</b>	1 St.
5	Schraubring M43 x 1,5			19	Auslauf kompl. 196mm lg.	<b>A 962 272 AA</b>	1 St.
6	Kartusche MP40 Joy stick	<b>A 962 105 NU</b>	1 St.	20	Winkelanschluss G1/2 innen - 90° (ViEGA)		
7	Stützschraube M4	<b>F 960 017 NU</b>	1 St.				
8	Klemmhülse			21	Putzschablone + 2x Pos. 10 (Zus.-Stellg.)		
9	Gehäuse			22	Montageschablone		
10	Zylinderschr. M4x20	<b>A 962 268 NU</b>	4 St.	23	Dichtring		
11	O - Ring Ø 16 x 2,5	<b>A 961 326 NU</b>	2 St.	24	Mauerstopfen mit Dichtung ( handelsüblich )		
12	Anschlussnippel G1/2			25	Zylinderschraube M4x12 DIN 912		
13	Flansch ( Befestigung Anschlussnippel / Gehäuse )				Distanzrahmen zu Pos. 1	<b>A860 801 AA</b>	1 St.
14	Anschlussnippel kompl.	<b>A 962 269 NU</b>	1 St.		Distanzrahmen zu Pos. 2	<b>A963 784 AA</b>	1 St.