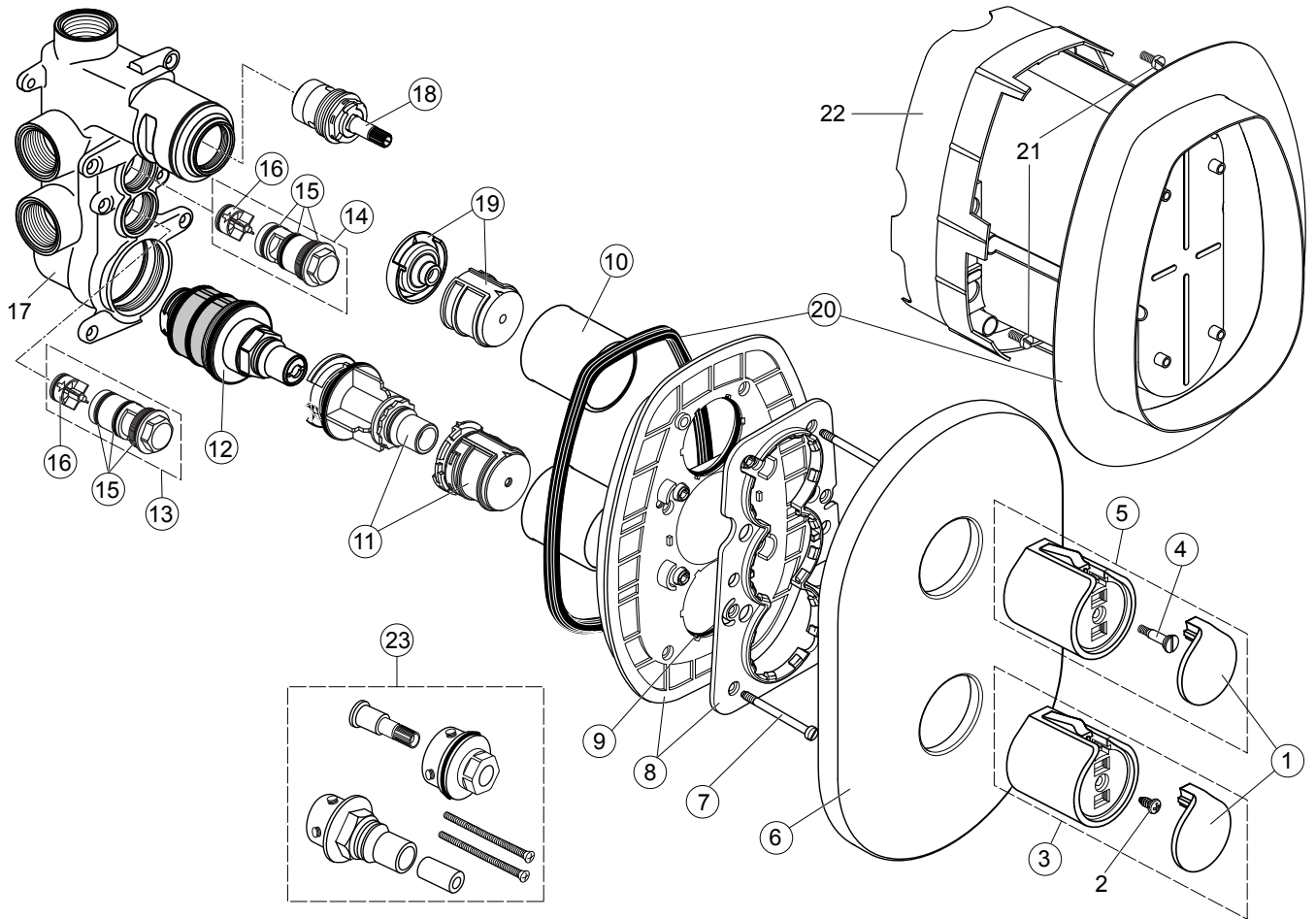
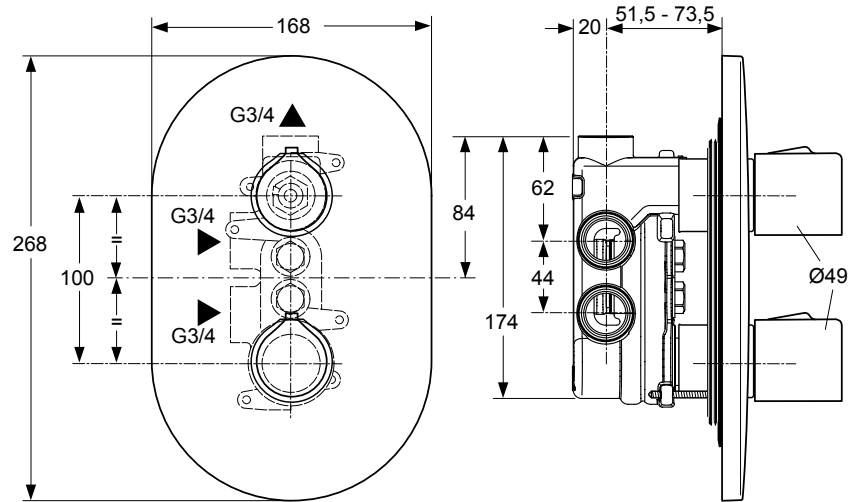


ACTIVE A 4105 AA

*Ideal
Standard*

Baujahr: ab April 2007

Bausatz 1 **A 3969 NU**
verchromt **A 4105 AA**



Pos.	Bezeichnung	Ersatzteil-Bestell-Nr.	Liefermenge	Pos.	Bezeichnung	Ersatzteil-Bestell-Nr.	Liefermenge
1	Griffkappe Active	A 860 425 AA	1 St.	13	RV-Stop-Einheit kalt	A 960 588 NU	1 St.
2	Ejot-PT-Schraube KB 50x10			14	RV-Stop-Einheit warm	A 960 589 NU	1 St.
3	Temperaturgriff kpl. Ø49	A 860 455 AA	1 St.	15	O-Ring Set	A 961 665 NU	1 St.
4	Griffschraube M4	A 962 998 NU	1 St.	16	RV-Patrone	A 860 415 NU	1 St.
5	Mengengriff kpl. Ø49	A 860 454 AA	1 St.	17	Batteriekörper		
6	Rosette kompl.	A 960 045 AA	1 St.	18	Kartusche G3/4 90° li. öffn.	A 960 462 NU	1 St.
7	Zylinderschraube M4x45,5	A 961 957 NU	3 St.	19	Griffaufnahme + Anschlag	A 963 432 NU	1 Set
8	Rosettenhalter kompl.	A 963 425 NU	1 St.	20	Dichtring mit Dichtrahmen	A 963 510 NU	1 St.
9	O-Ring Ø 43x3	A 961 623 NU	1 St.	21	Zylinderschraube M4 x 10		
10	Abdeckkappe	A 963 426 XX	1 St.	22	Putzschablone		
11	Temperaturverstellung kpl.	A 963 427 NU	1 St.	23	Verlängerungsteile für zu tiefen Einbau (25mm)	A 963 434 NU	1 Set
12	Kartusche G3/4 kompl.	A 960 587 NU	1 St.				