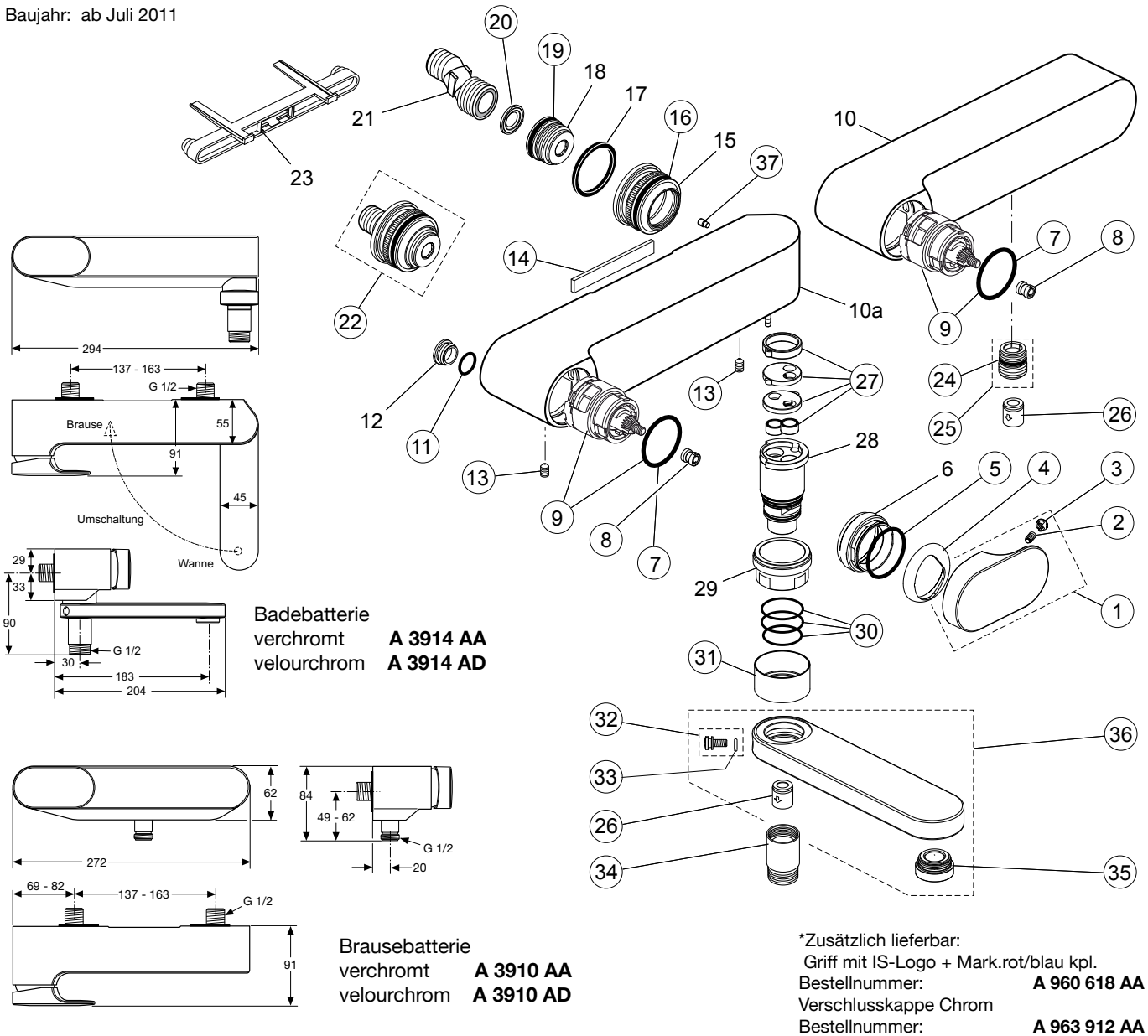


Baujahr: ab Juli 2011



Für XX = Oberflächen-Kennung einsetzen:

chrom - statt XX = AA,
velourchrom = AD,

Beispiel Ersatzteil - Bestellung:

A 960 887 AA in chrom
A 960 887 AD in velourchrom

Pos.	Bezeichnung	Ersatzteil-Bestell-Nr.	Liefermenge	Pos.	Bezeichnung	Ersatzteil-Bestell-Nr.	Liefermenge
1	Griffhebel kompl.	A 960 887 XX	1 St.	19	O - Ring Ø 28 x 3	A 960 071 NU	2 St.
2	Gewindestift SW2,5	A 963 309 NU	1 St.	20	Siebeinsatz	A 962 160 NU	2 St.
3	Verschlusskappe Rot / Bl.	A 963 877 NU	1 St.	21	S-Anschluß G1/2 x G3/4		
4	Abdeckkappe	A 960 363 XX	1 St.	22	S-Anschluß gedämpft kpl.	A 963 754 NU	2 St.
5	O - Ring Ø 28,3 x 1,78	A 961 667 NU	2 St.	23	Montageschablone		
6	Gewinding M43x1,5			24	O-Ring 17x2	A 961 810 NU	2 St.
7	O - Ring Ø 35 x 3,2	A 962 715 NU	1 St.	25	Abgangsniipel	A 963 651 NU	1 St.
8	Griffmutter	A 963 372 NU	1 St.	26	RV - Patrone DW 15	A 962 594 NU	2 St.
9	Kartusche MP kpl. +Pos.8	A 962 716 NU	1 St.	27	Dichtscheiben - Set kpl.	A 960 025 NU	1 Set
10	Gehäuse Brausebatterie			28	Auslaufaufnahme		
10a	Gehäuse Badebatterie			29	Schraubhülse M42 x 1,5		
11	O-Ring Ø 13 x 1,5	A 963 981 NU	1 St.	30	O - Ring Ø 24 x 1,5	A 961 076 NU	3 St.
12	Verschlußschraube M15 x1 Nickel			31	Dekorring	A 961 077 XX	1 St.
13	Gewindestift M6 x 10	A 962 857 NU	1 St.	32	Schraube M5 + Pos .33	A 960 483 XX	1 St.
14	Dichtgummi	A 960 642 NU	1 St.	33	O-Ring Ø 5 x 2	A 961 328 NU	2 St.
15	Befestigungsmutter Ø 51,5			34	RV-Anschlag 1/2" DW15	A 963 287 XX	1 St.
16	O-Ring Ø 43 x 3	A 961 623 NU	2 St.	35	Neoperl Casc. M24x1 -D-	A 960 026 XX	1 St.
17	Flachdichtung 44 x 36 x 4			36	Wanneneinlauf kpl.	A 961 078 XX	1 St.
18	Überwurfmutter G3/4			37	Gewindestift M5 x 6	A 963 667 NU	1 St.

Moments