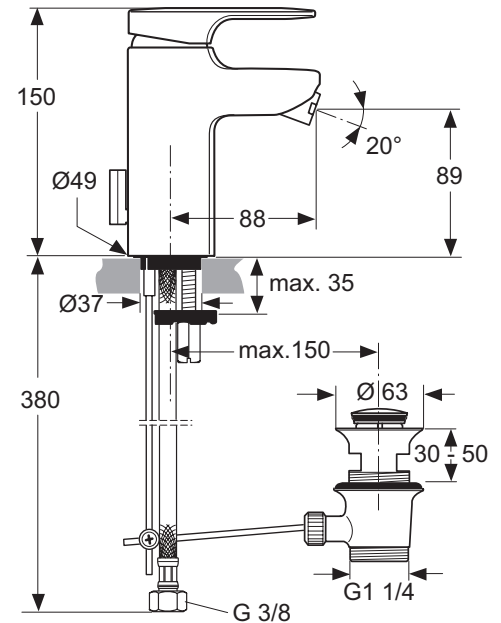
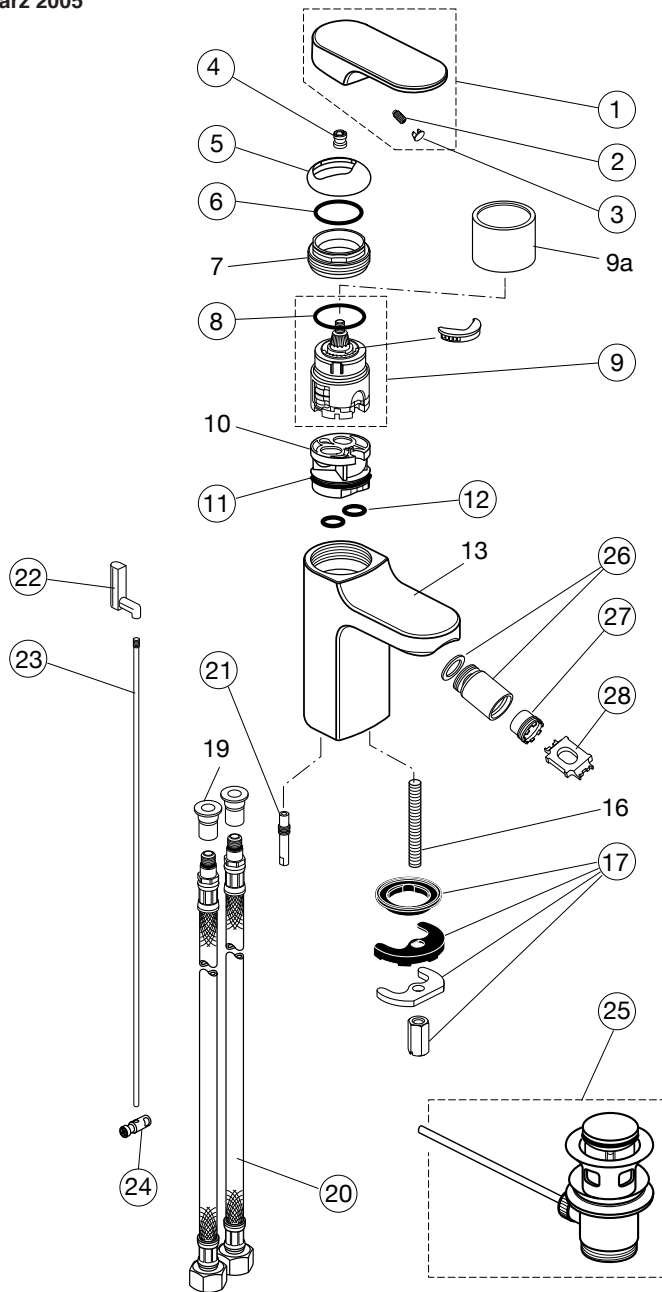


Baujahr: ab März 2005



verchromt, mit Flexschlauch **A 3909 AA**
 velourchrom, m. Flexschlauch **A 3909 AD**

Für XX = Oberflächen-Kennung einsetzen:
 chrom - statt XX = AA,
 velourchrom = AD,

Beispiel Ersatzteil - Bestellung:

A 960 876 AA in chrom
 A 960 876 AD in velourchrom

Pos.	Bezeichnung	Ersatzteil-Bestell-Nr.	Liefermenge	Pos.	Bezeichnung	Ersatzteil-Bestell-Nr.	Liefermenge
1	Griffhebel kompl.	A 960 876 XX*	1 St.	19	Adapter für Flexschlauch		
2	Gewindestift SW2,5	A 963 309 NU	1 St.	20	Druckschl. G3/8 x M8x1	A 962 370 NU	1 St.
3	Verschlusskappe Rot / Bl.	A 963 877 NU	1 St.	21	Zugstangenführung	A 960 368 NU	1 St.
4	Griffmutter	A 963 372 NU	1 St.	22	Zugknopf	A 960 367 XX	1 St.
5	Abdeckkappe	A 960 363 XX	1 St.	23	Zugstange	A 962 138 NU	1 Set
6	O - Ring Ø 28,3 x 1,78	A 961 667 NU	2 St.	24	Klemmstück	A 963 404 NU	1 St.
7	Gewinding			25	Ab- u. Überlauf kpl.	A 961 230 XX	1 St.
8	O - Ring Ø 35 x 3,2	A 962 715 NU	1 St.	26	Kugelgelenk M18x1 lang	A 962 385 XX	1 St.
9	Kartusche MP kompl.	A 962 716 NU	1 St.	27	Strahlregler M16,5X1	A 960 197 NU	1 St.
9a	Hülse Ø40 für MP-Kartusche			28	Strahlregler Schlüssel	A 960 196 NU	1 St.
10	Einsatzstück						
11	O-Ring Ø 34,65 x 1,78	A 962 848 NU	2 St.				
12	O - Ring Ø 10 x 2	A 963 495 NU	2 St.				
13	Gehäuse Bidet						
16	Stehbolzen M8						
17	Befestigungs-Set	A 963 507 NU	1 Set				
				*	Zusätzlich lieferbar		
					Griff mit IS-Logo +		
					Mark.rot/blau kpl.	A 960 616 AA	1 St.
					Verschlusskappe Chrom	A 963 912 AA	1 St.