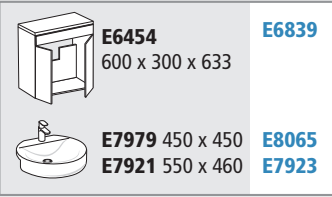
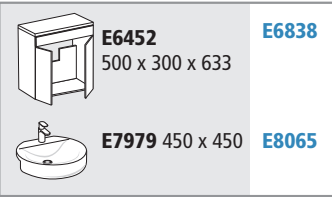


Concept Connect



UK **Assembly instructions.**
Please read the instructions first.
We reserve the right to change product specifications due to possible technical improvements.

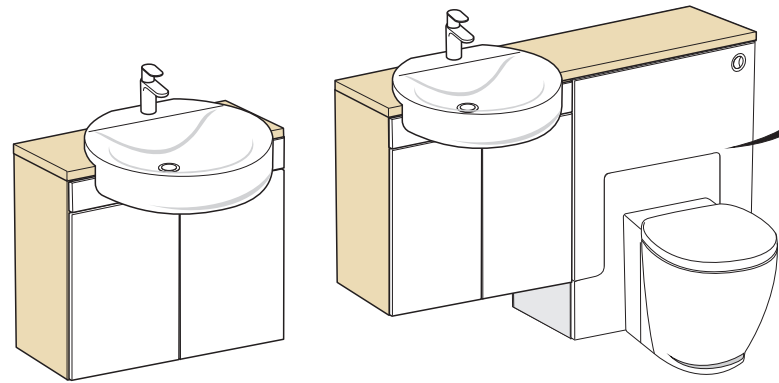
I **Istruzioni di montaggio.**
Leggere prima le istruzioni.
Ci riserviamo il diritto di apportare eventuali modifiche tecniche.

F **Notice de montage.**
Lisez d'abord la notice de montage.
Sous réserves de modifications techniques.

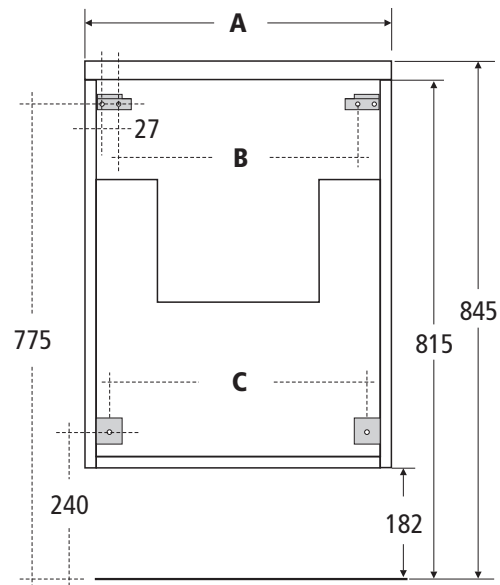
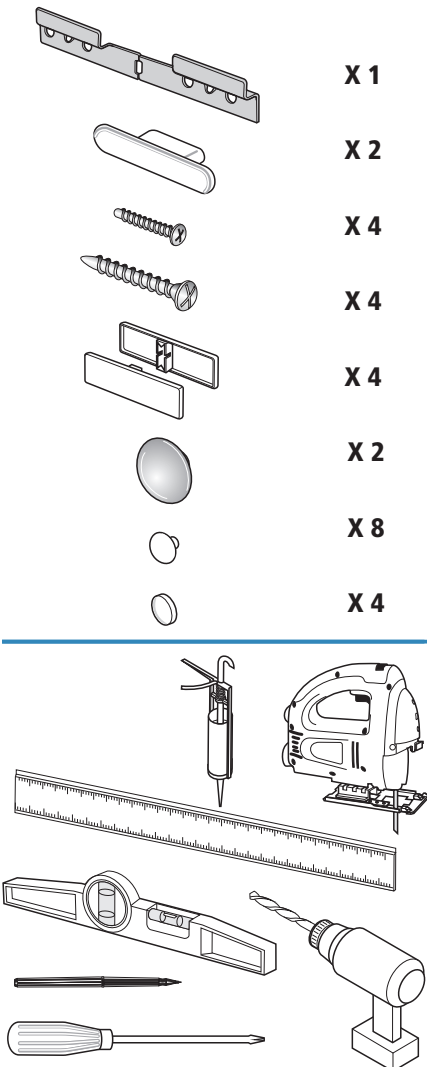
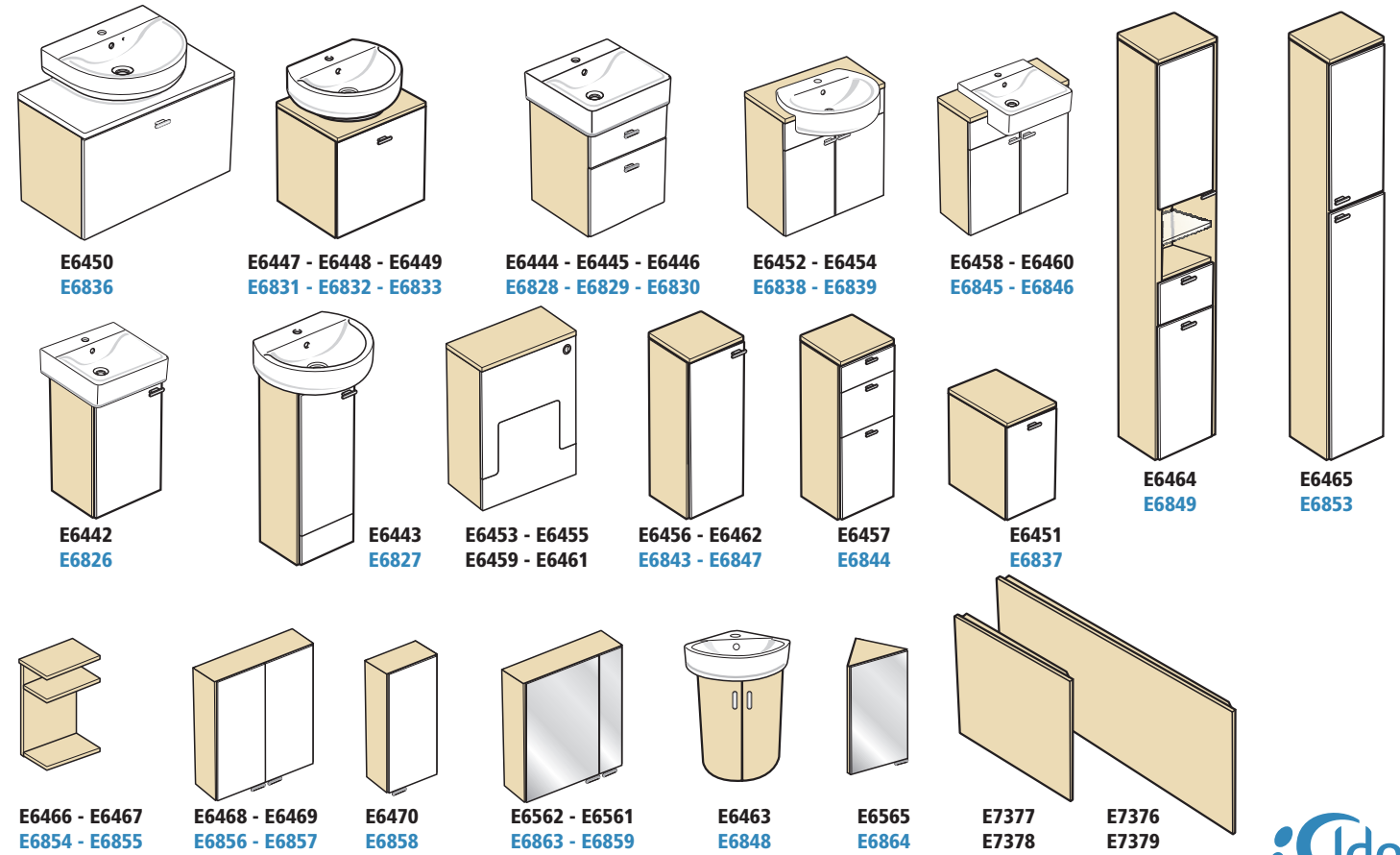
RU **Инструкции по установке**
Пожалуйста, перед установкой ознакомьтесь с инструкцией.
Мы оставляем за собой право изменять характеристики продуктов ввиду возможных технических усовершенствований.

BG **Инструкции за монтаж**
Преди монтажа, първо прочетете инструкциите.
Запазваме си правото да променяме спецификациите на продуктите, поради възможни технически подобрения.

GRE **Οδηγίες Τοποθέτησης**
Παρακαλώ διαβάστε πρώτα τις οδηγίες.
Η Ideal Standard διατηρεί το δικαίωμα να αλλάξει τις προδιαγραφές των προϊόντων λόγω πιθανών τεχνικών βελτιώσεων



UK Only
If fitting in a run with a WC unit, it is advised to fit the WC unit first



	A	B	C
E6452 E6838	500	390	420
E6454 E6839	600	490	520

