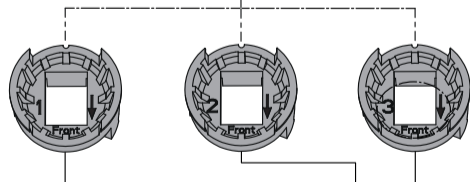
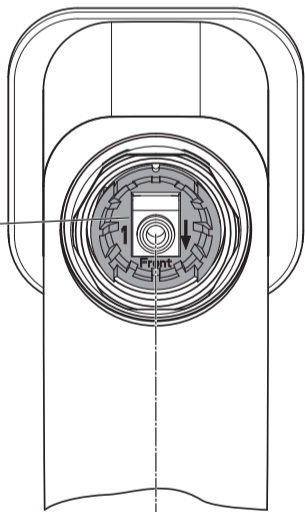
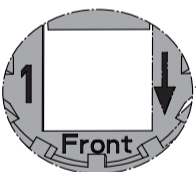
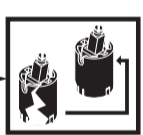
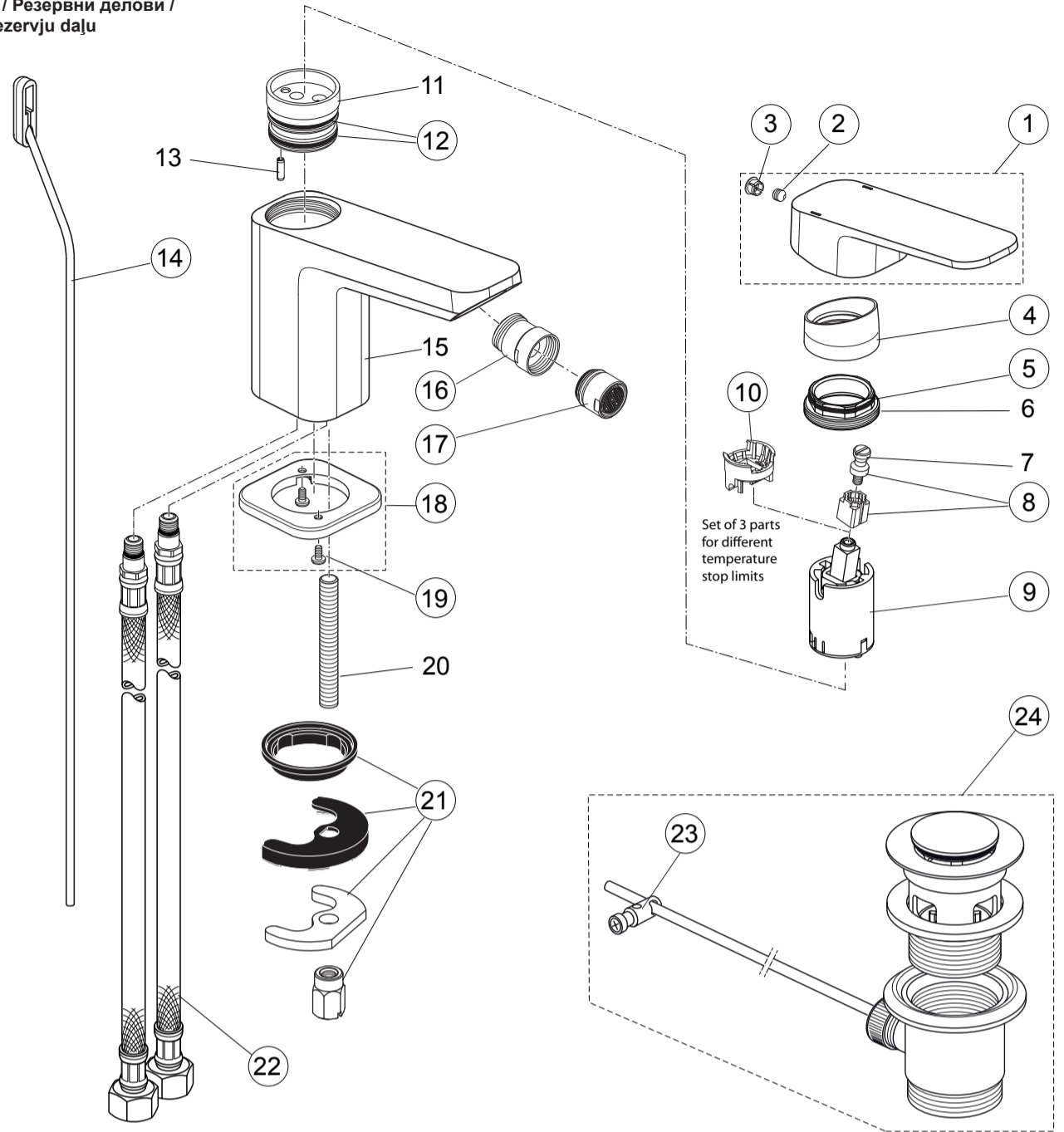


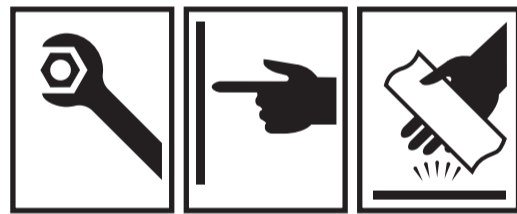


Spare Parts / Ersatzteile / Pièces de recharge / Pezzi di Ricambio / Piezas de requesto /  
 Parte de reposição / Reserveonderdelen / Reservdelar / Reservedeler / Varaosat /  
 Vraosat / Varahlutir / Ανταλλακτικά / Yedek Parçalar / Náhradní díly / Náhradné diely /  
 Nadomestni deli / Резервни части / Запчасти / Części Zapasowe / Piese de schimb  
 / Rendelhető alkatrészek / Запасні частини / Резервни делови / Резервни делови /  
 Резервни делови / Atsarginių dalių / Tellitavad varuosad / Rezervju daļu

1	A 861 027 AA
2	A 860 603 NU
3	A 960 396 AA
4	A 860 891 AA
5	A 962 496 NU
8	A 860 892 NU
9	F 960 855 NU
10	B 961 088 NU
12	A 962 825 NU
14	A 960 654 AA
16	A 960 019 AA
17	B 964 902 AA
18	A 860 893 AA
19	A 960 342 NU
21	A 964 520 NU
22	A 962 370 NU
23	A 961 172 NU
24	A 962 991 AA



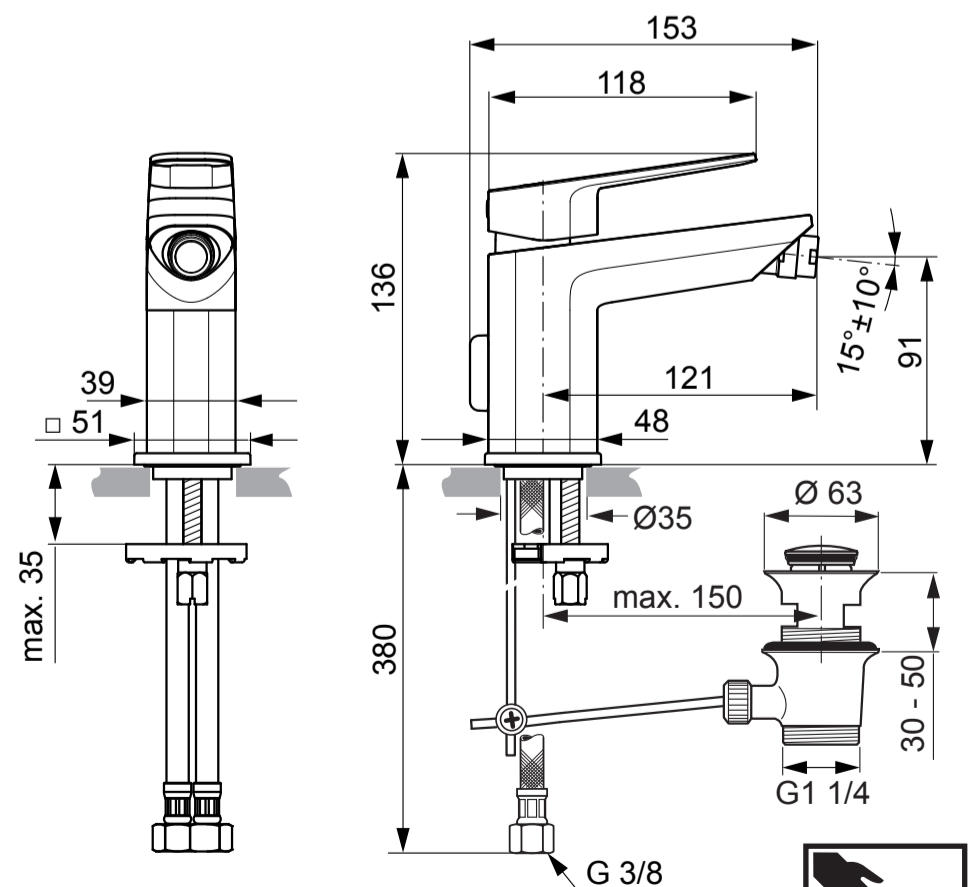
P	°C	°C	1			2			3		
			°C	°C	°C	°C	°C	°C	°C	°C	°C
0,3 MPa 3 bar	50°C	13°C	50	44	39	35,5					
	65°C	13°C	65	54,5	48	43,5					
	75°C	13°C	75	64	55,5	50,5					



sottini

**TURANO**  
 A 6624 ..

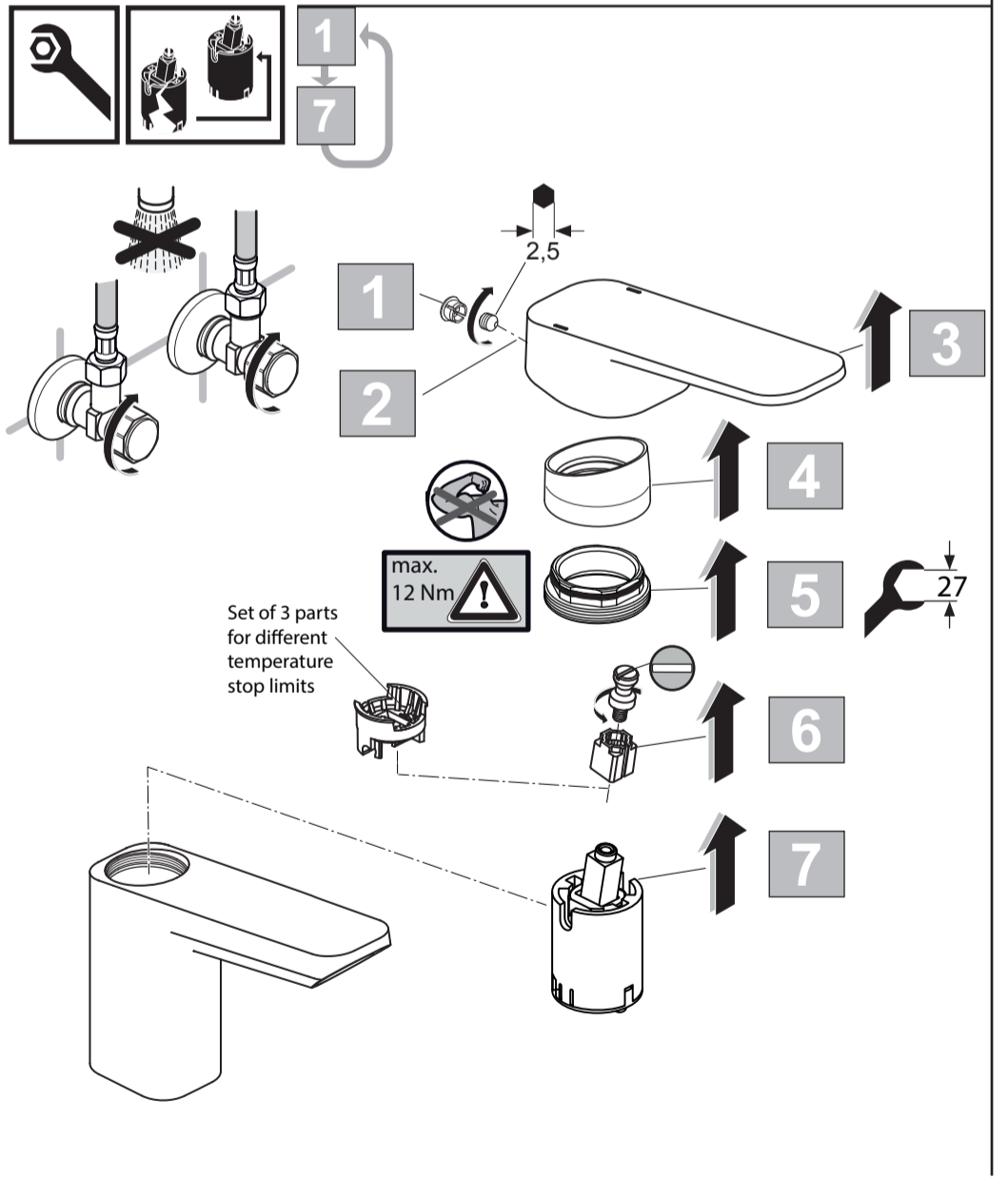
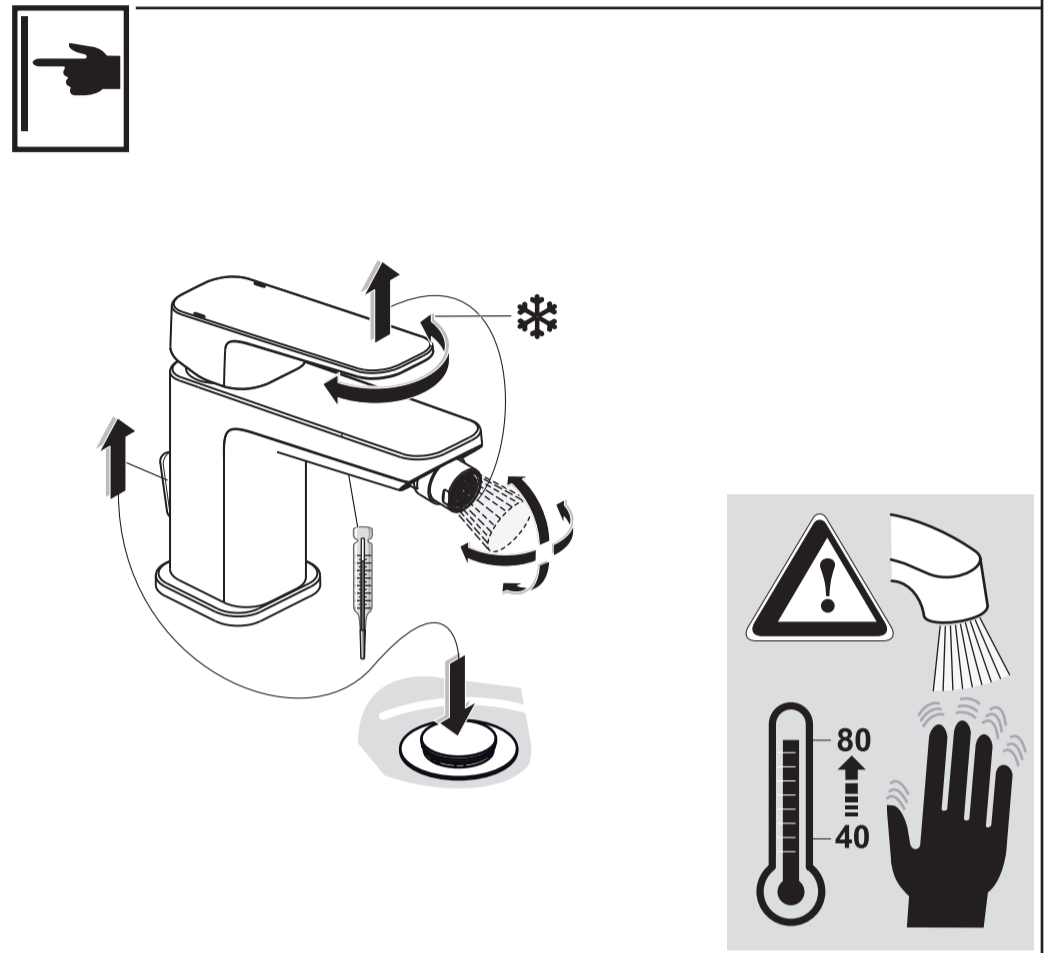
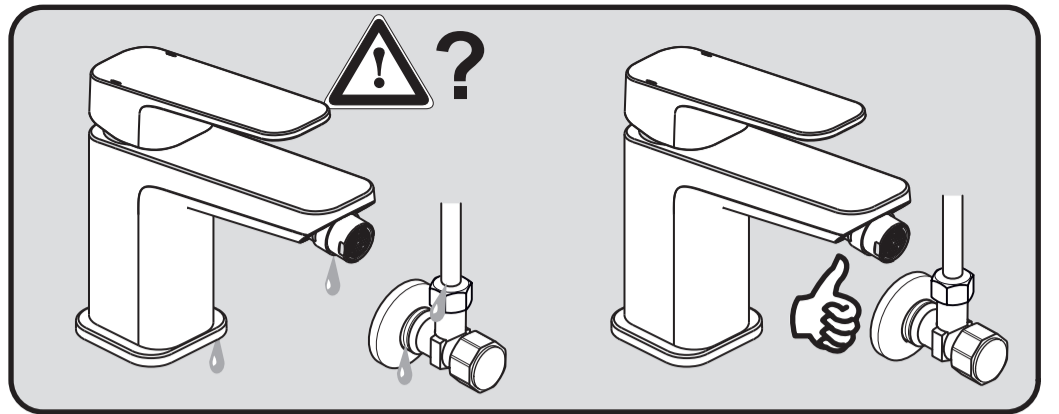
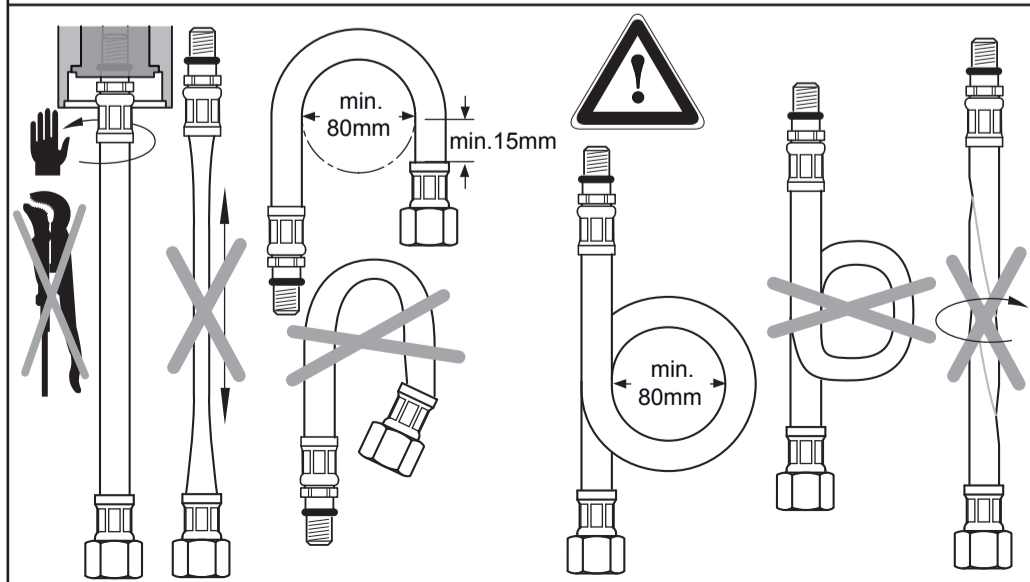
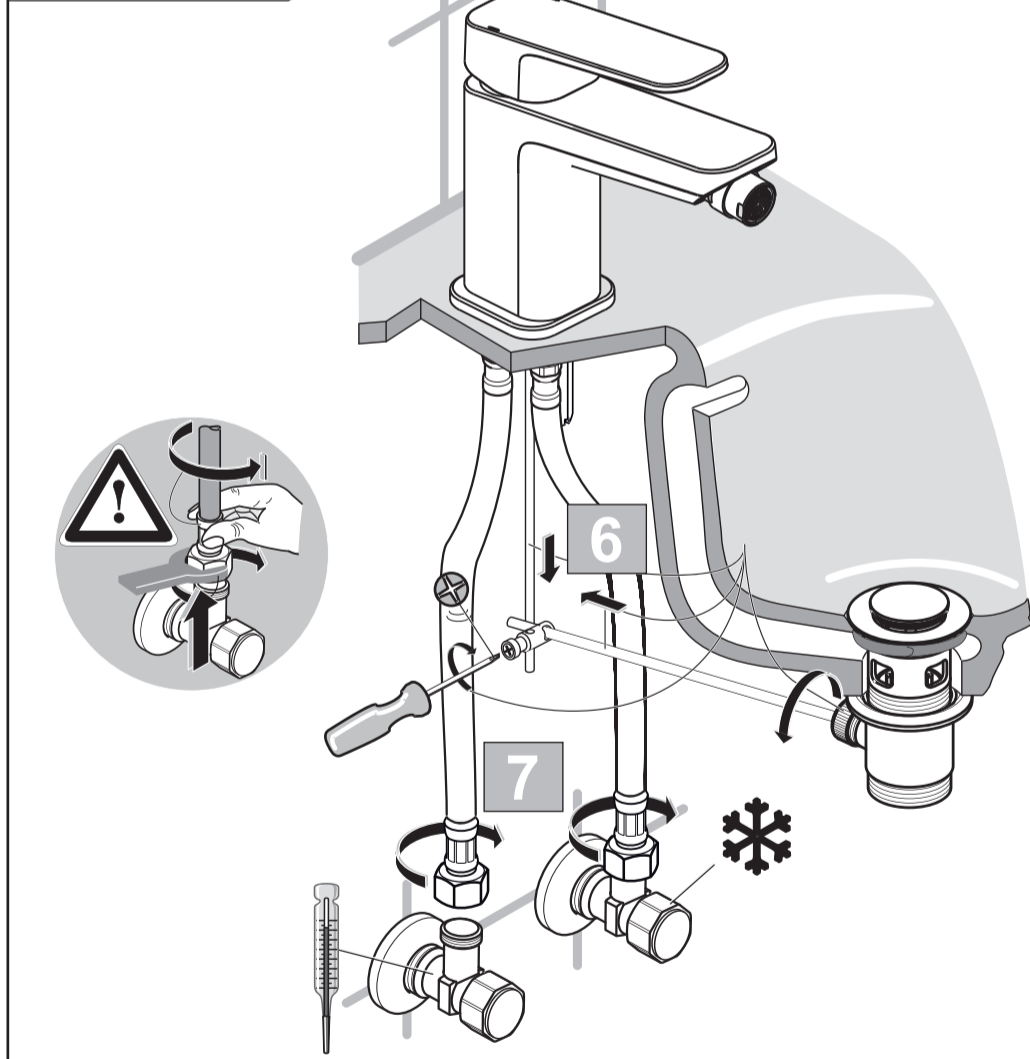
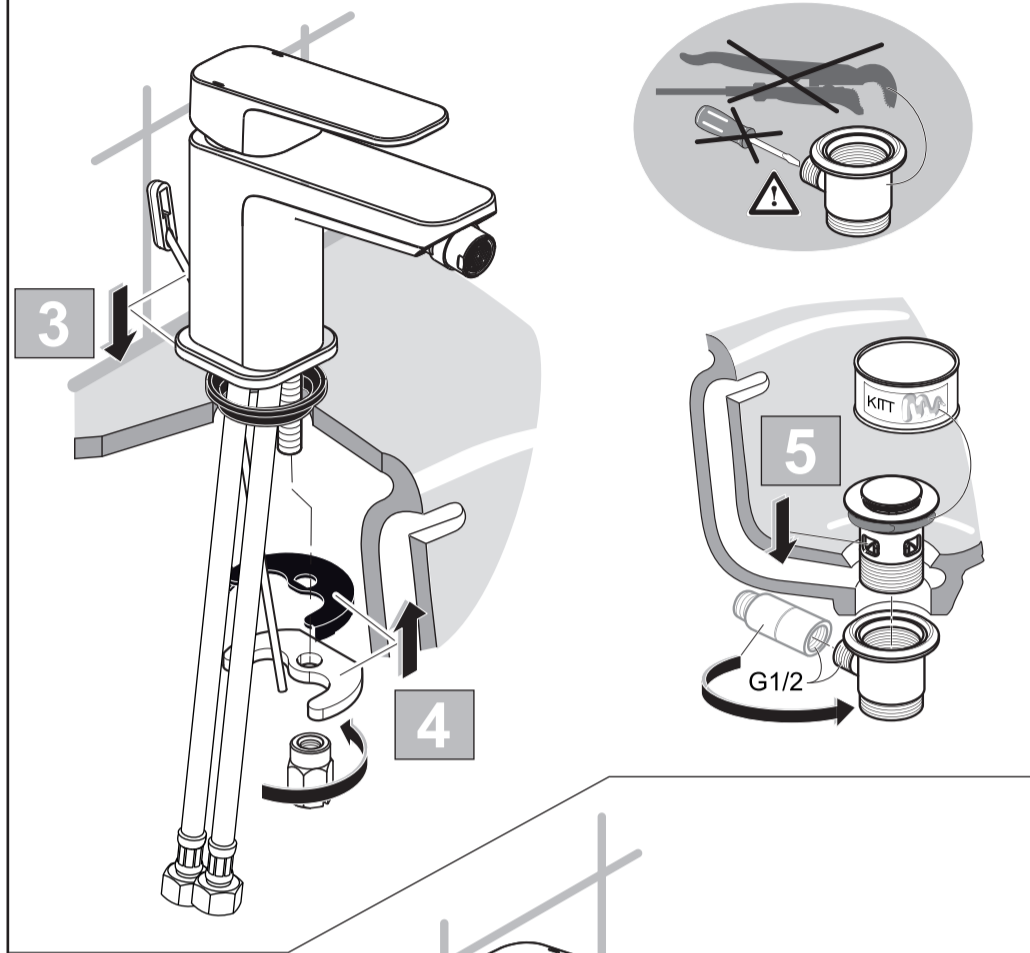
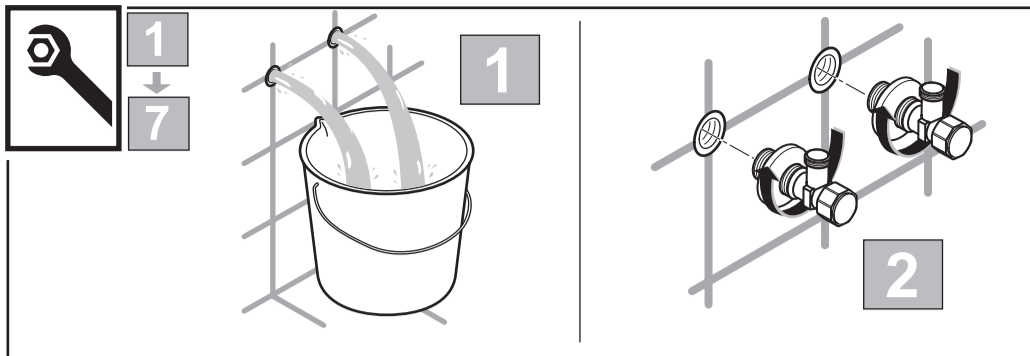
0116 / A 868 127  
 (+ A 866 385)  
 Made in Germany



Ideal Standard International NV  
 Corporate Village - Gent Building  
 Da Vincilaan 2  
 1935 Zaventem  
 Belgium

[www.idealstandardinternational.com](http://www.idealstandardinternational.com)





	<b>P</b>	<b>bar</b>		MAX. 10		5		<b>Q</b> (3 bar)
	<b>T</b>	<b>°C</b>		MAX. 80		65		<b>l/min</b>
						40		<b>5</b>