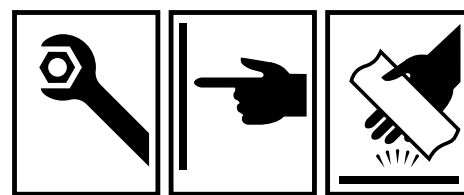
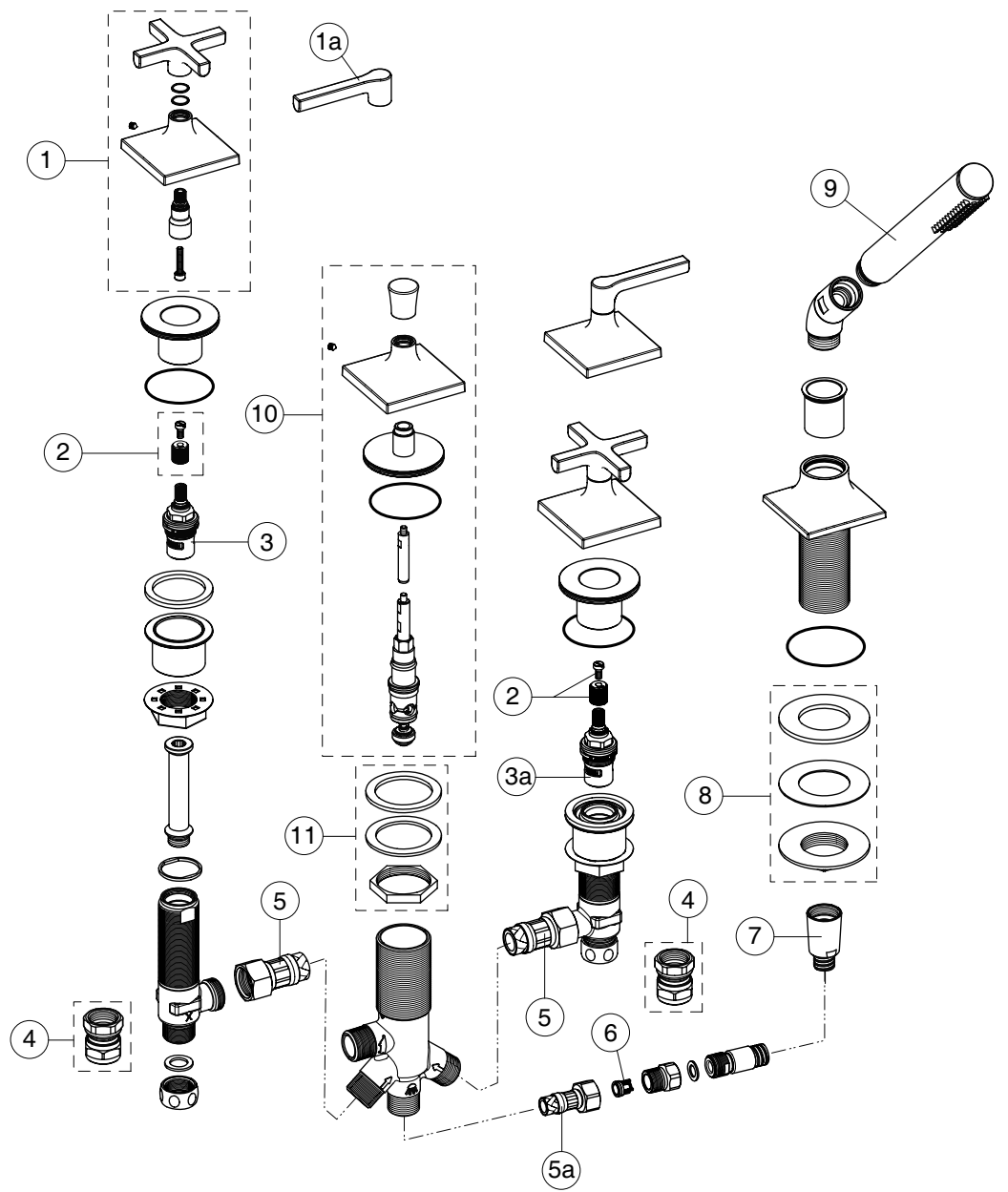


Ordering spares / Ersatzteil - Regelung / Pièces de rechange / Parti di ricambio / Lista de recambios / Onderdelen bestellen (NL/B) / Κωδικοί Ανταλλακτικών / Bestilling af reservedele / Beställning av reservdelar / Bestilling av reservedeler / Резервни части / Запчасти / Części zapasowe / Piese de schimb / Rendelhető alkatrészek / Запасні частини / Резервни делови / Резервни делови / Atsarginių dalių / Tellitavad varuosad / Rezerves daļas / Náhradní díly / Náhradné diely / Yedek parça siparişi / Nadomestni deli

XX = AA, AD,

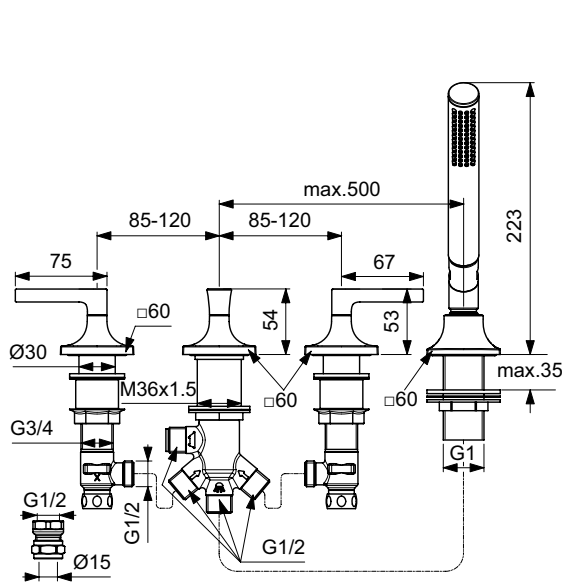
- 1 - B 961752 XX
- 1a - B 961754 XX
- 2 - A 861446 NU
- 3 - A 861243 NU - LH
- 3a - A 861244 NU - RH
- 4 - A 962499 NU
- 5 - H 960312 NU
- 5a - H 960185 NU
- 6 - A 960944 NU
- 7 - H 960440 XX
- 8 - H 960294 NU
- 9 - B C774 XX
- 10 - B 961753 XX
- 11 - A 963026 NU



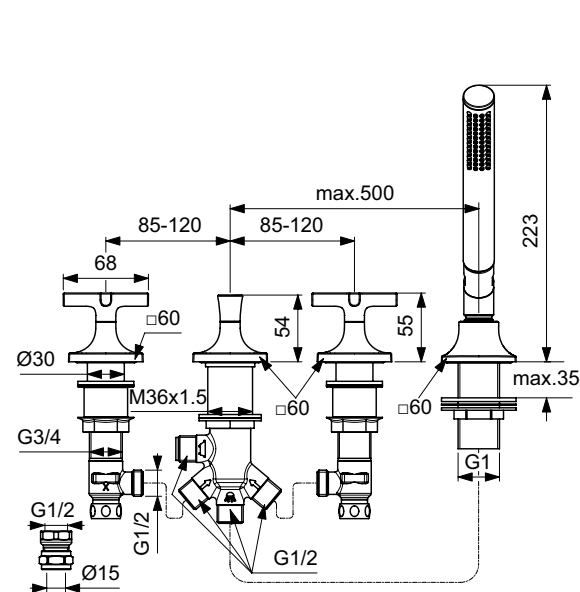
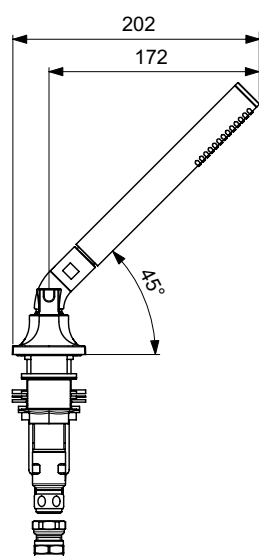
Ideal Standard

JOY NEO

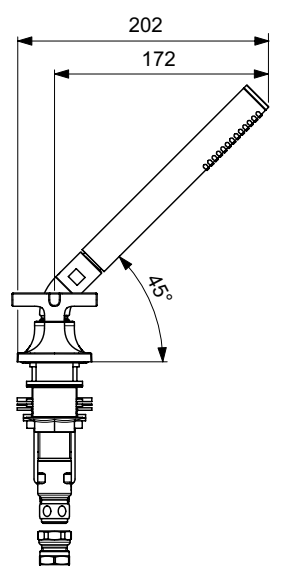
02.2022 / B565164



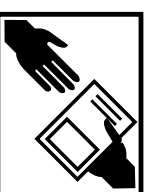
B D167 ..



B D166 ..

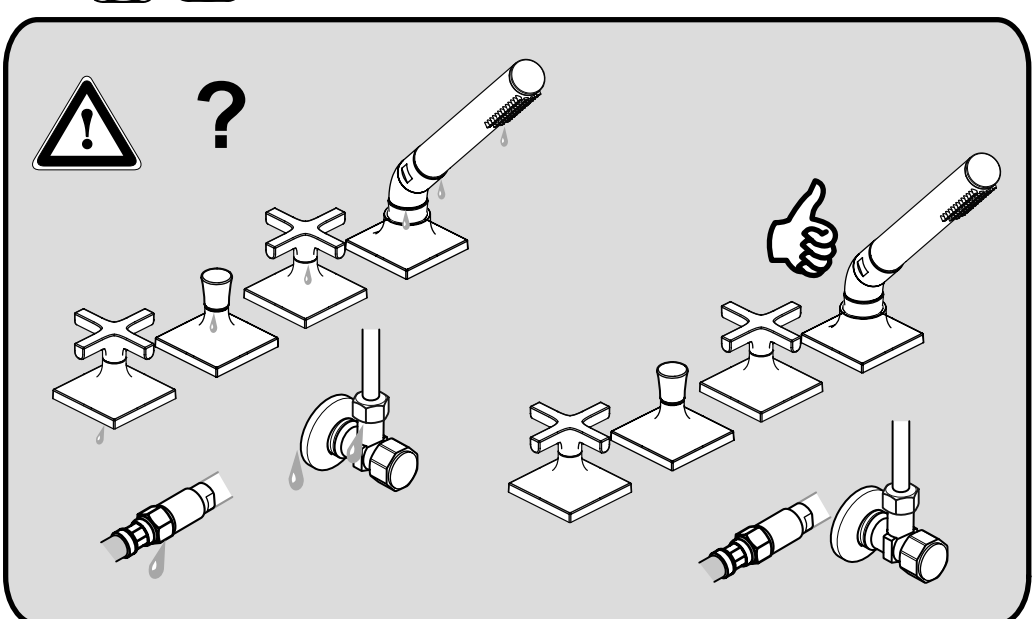
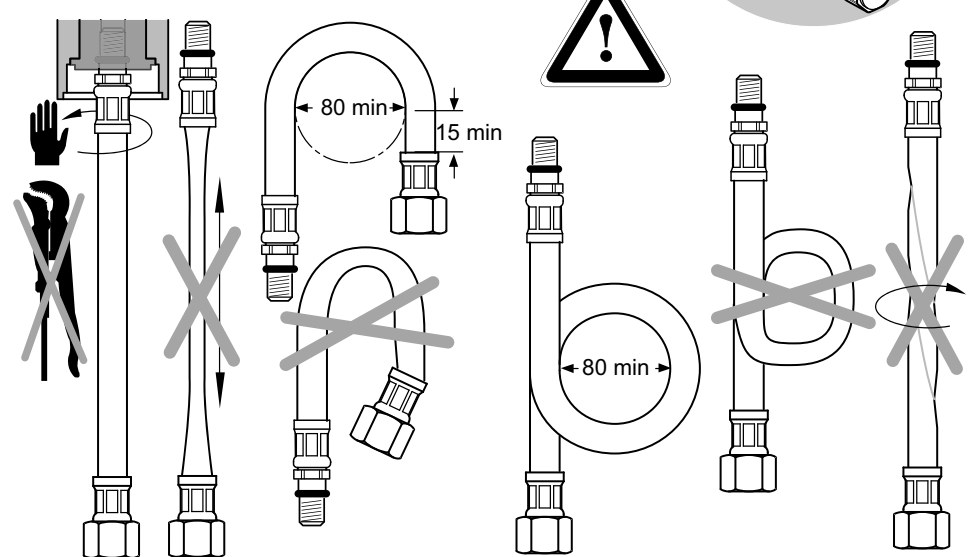
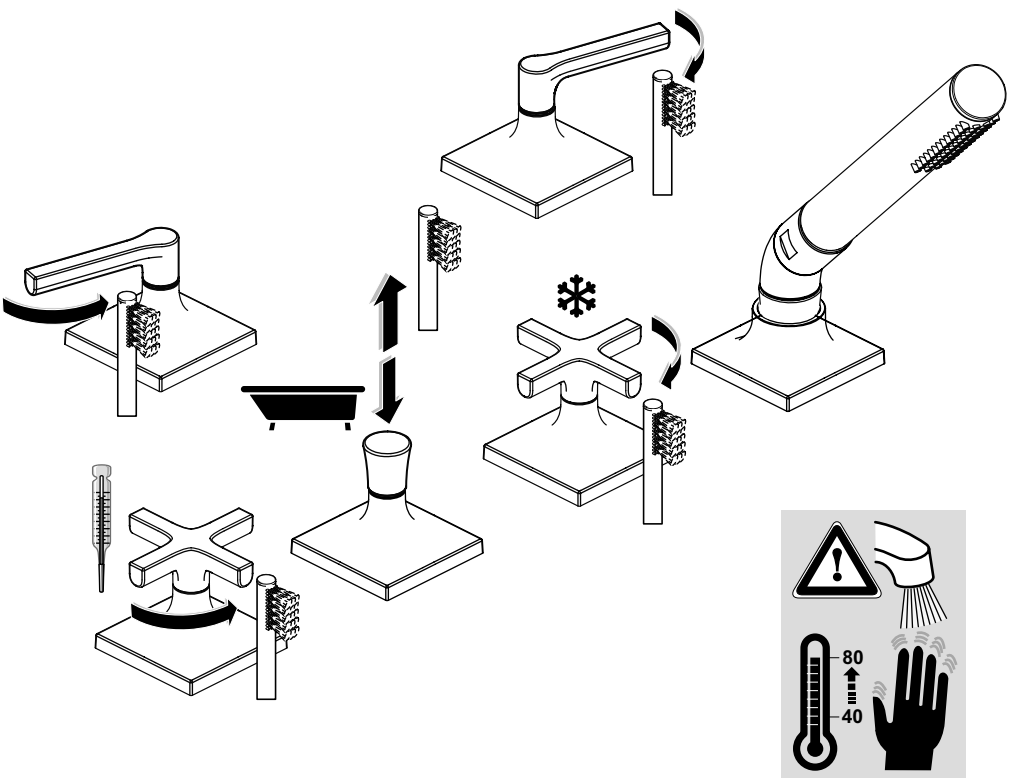
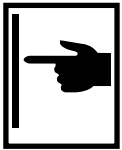
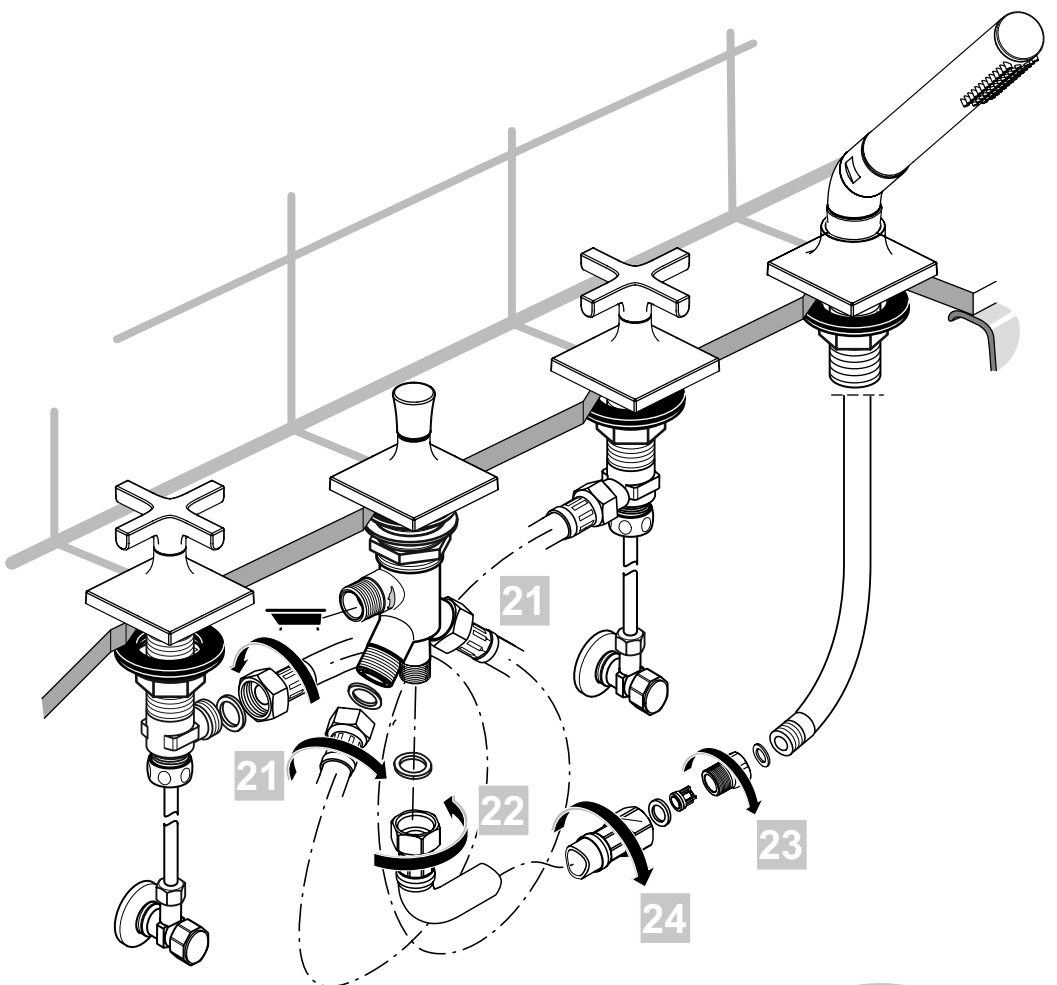
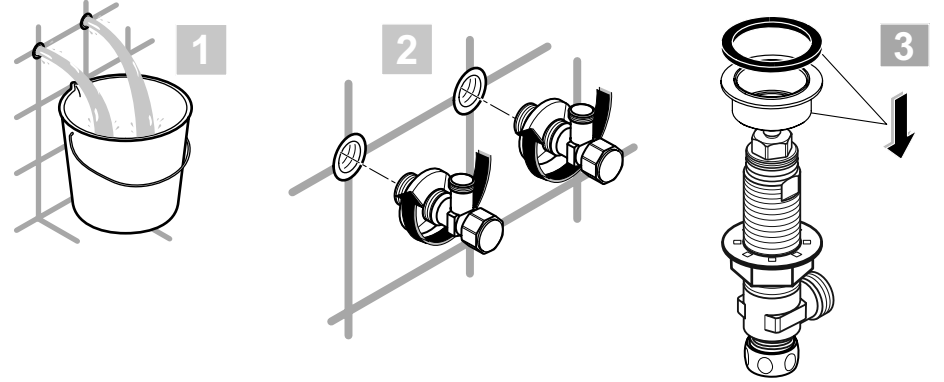
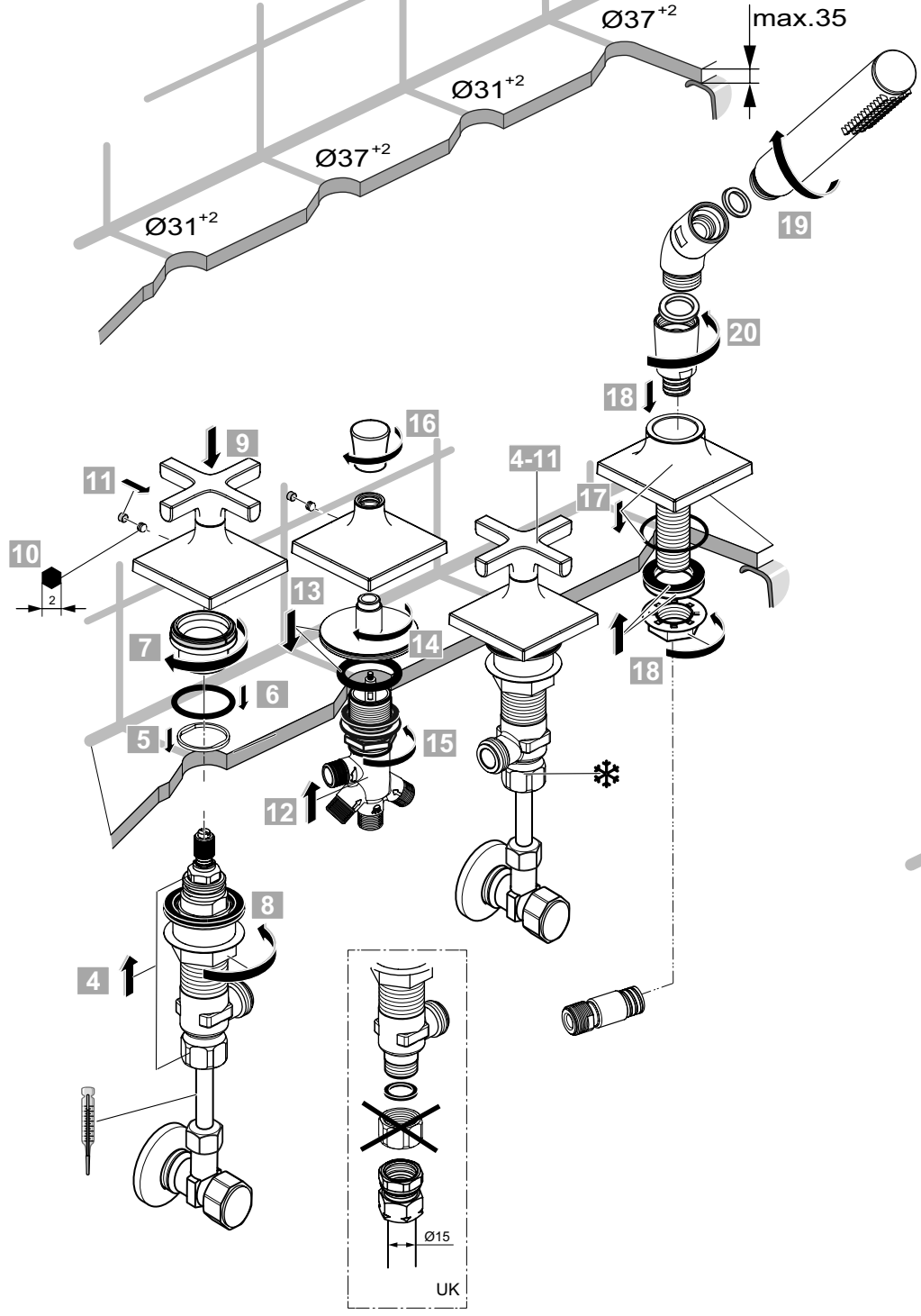


Ideal Standard International NV
Corporate Village – Gent Building
Da Vincilaan 2
1935 Zaventem
Belgium
<http://www.idealstandardinternational.com>





1
↓
19



	P bar		MAX. 10			Q (3 bar)
	T °C		MAX. 80			l/min
						20,5